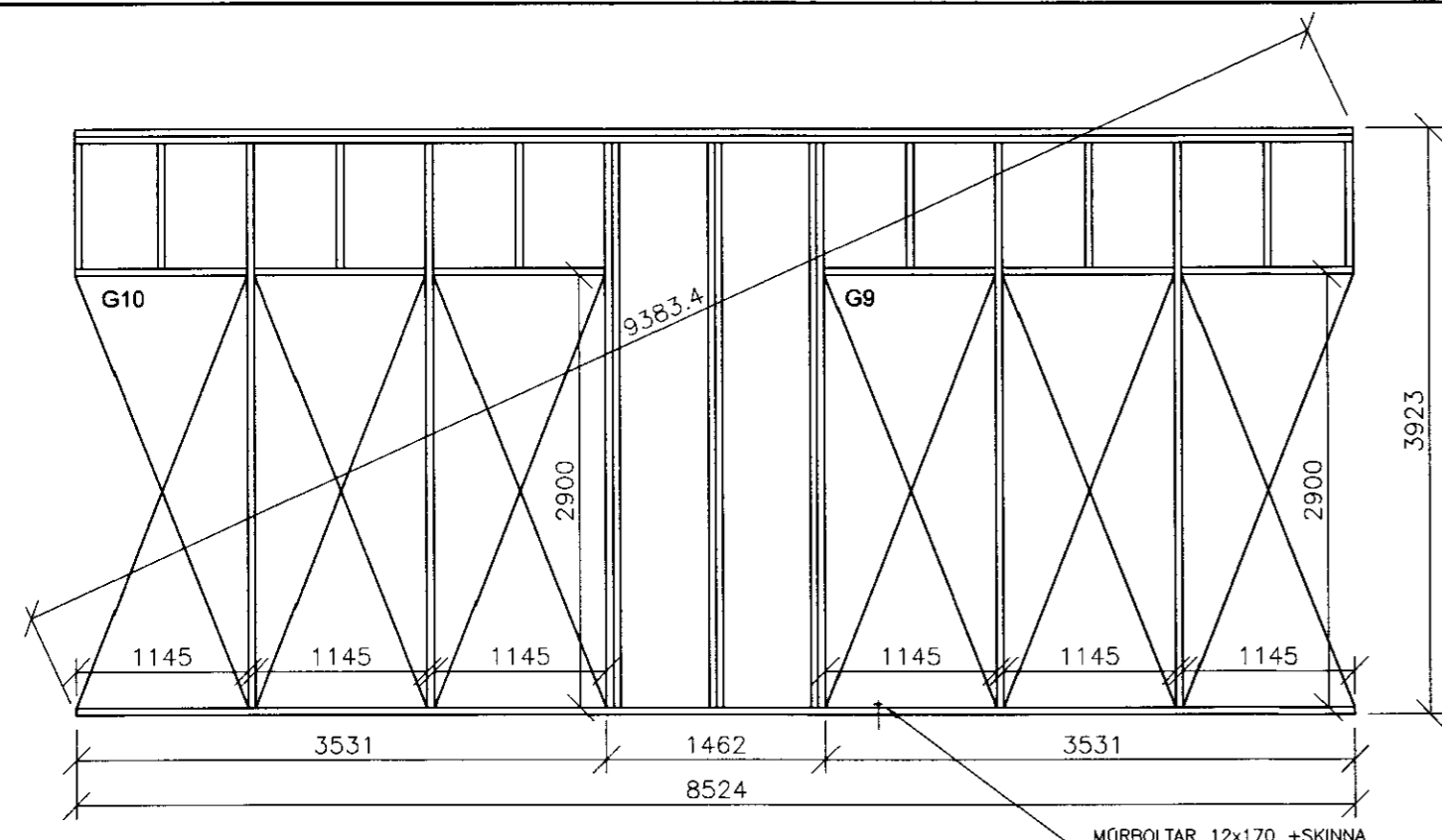
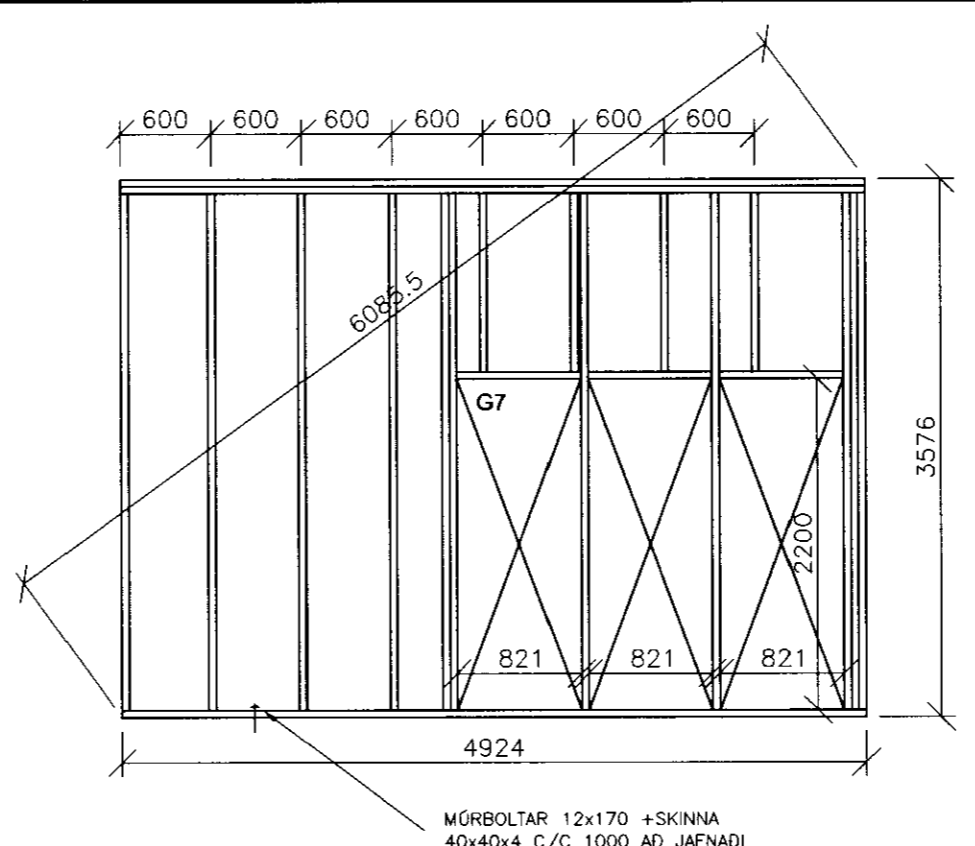


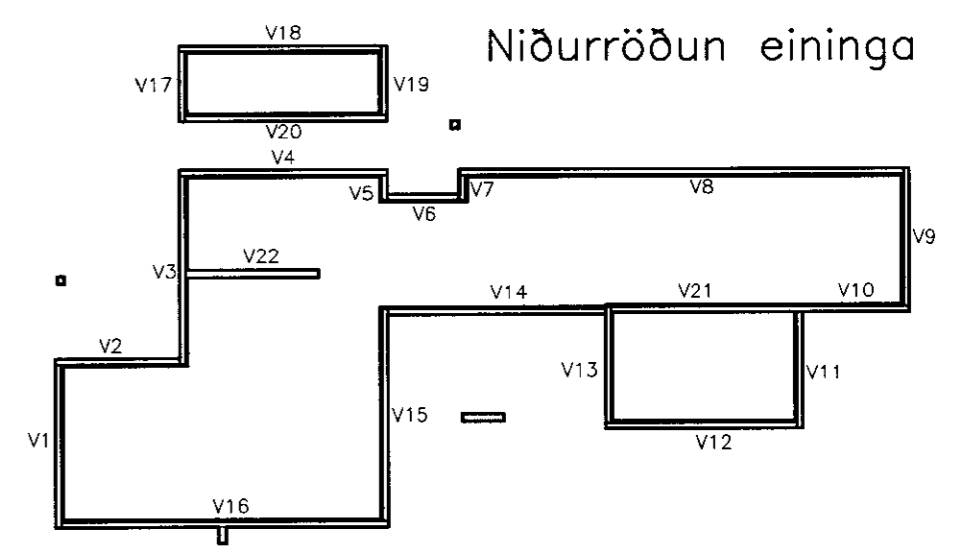
MÓTTAKIÐ  
 03 FEB. 2012  
 Dyggjastuðulfrú og sv. Ámáttslu og Fróðgr.



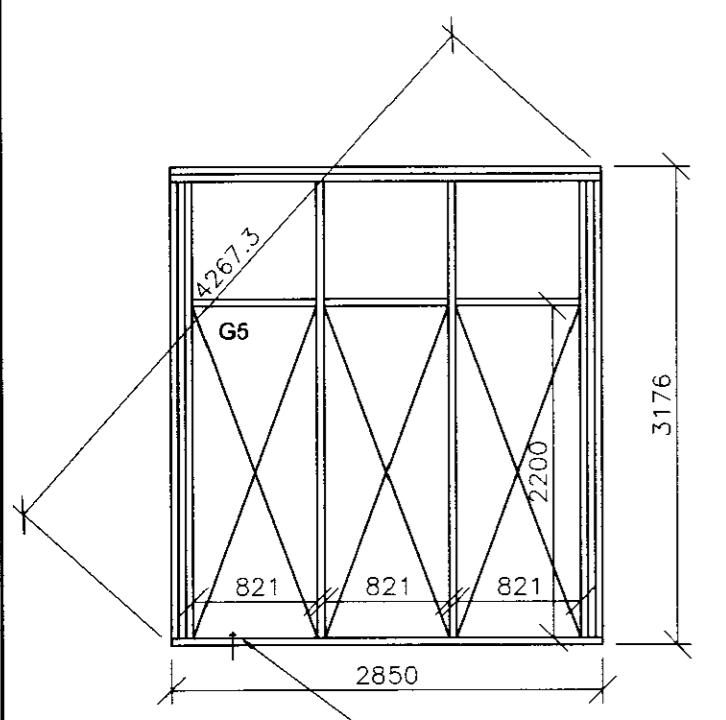
VEGGJAEINING V16, 1:50



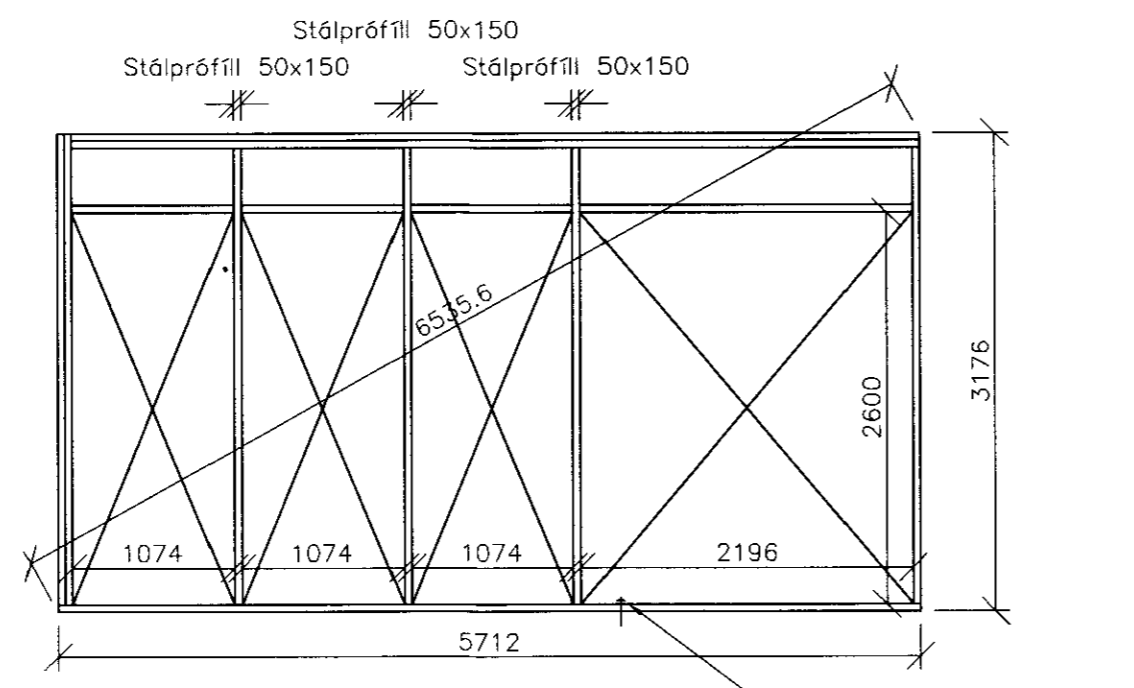
VEGGJAEINING V12, 1:50



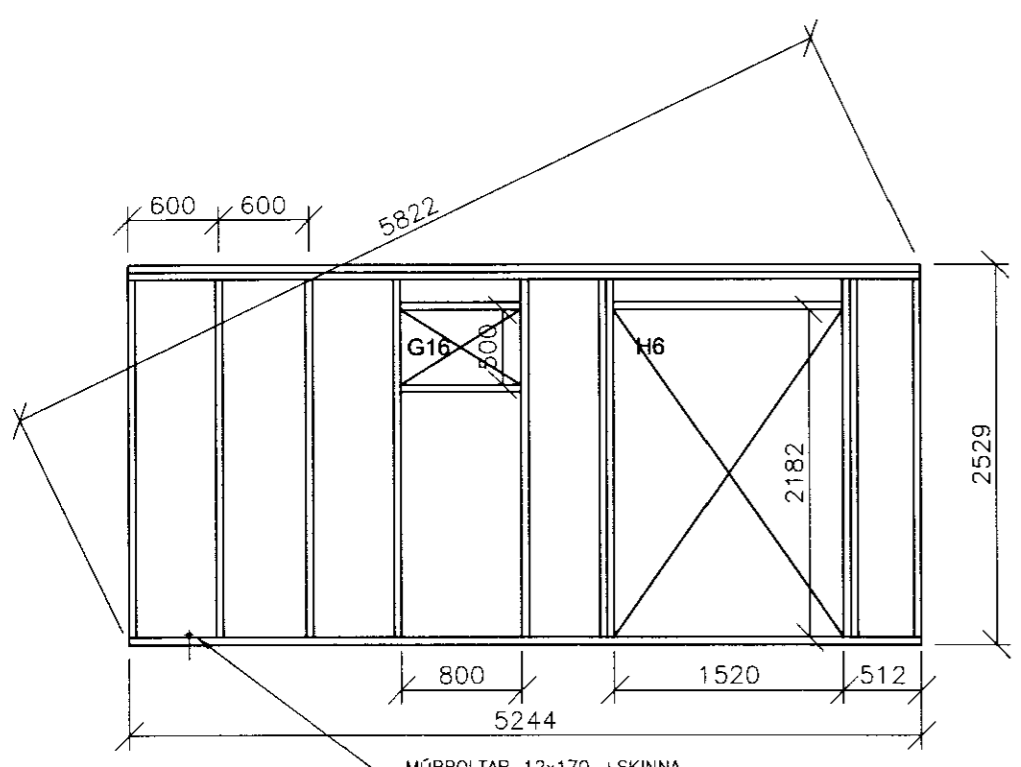
Niðurröðun eininga



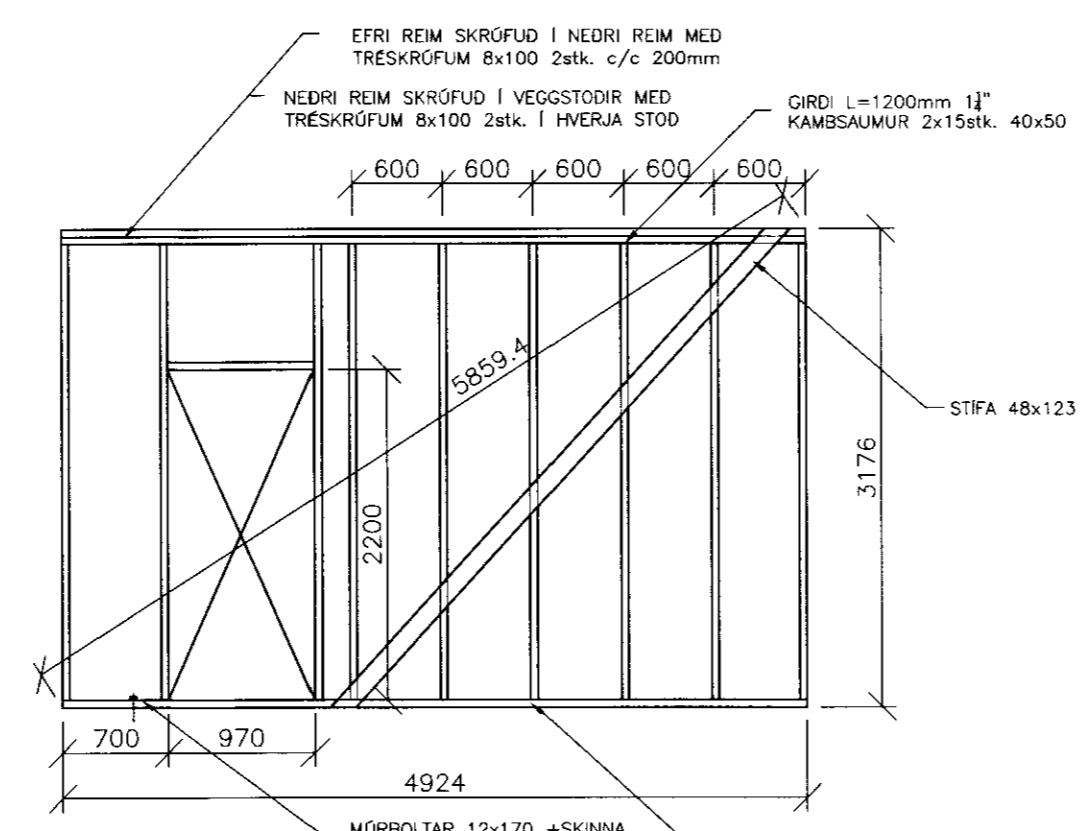
VEGGJAEINING V10, 1:50



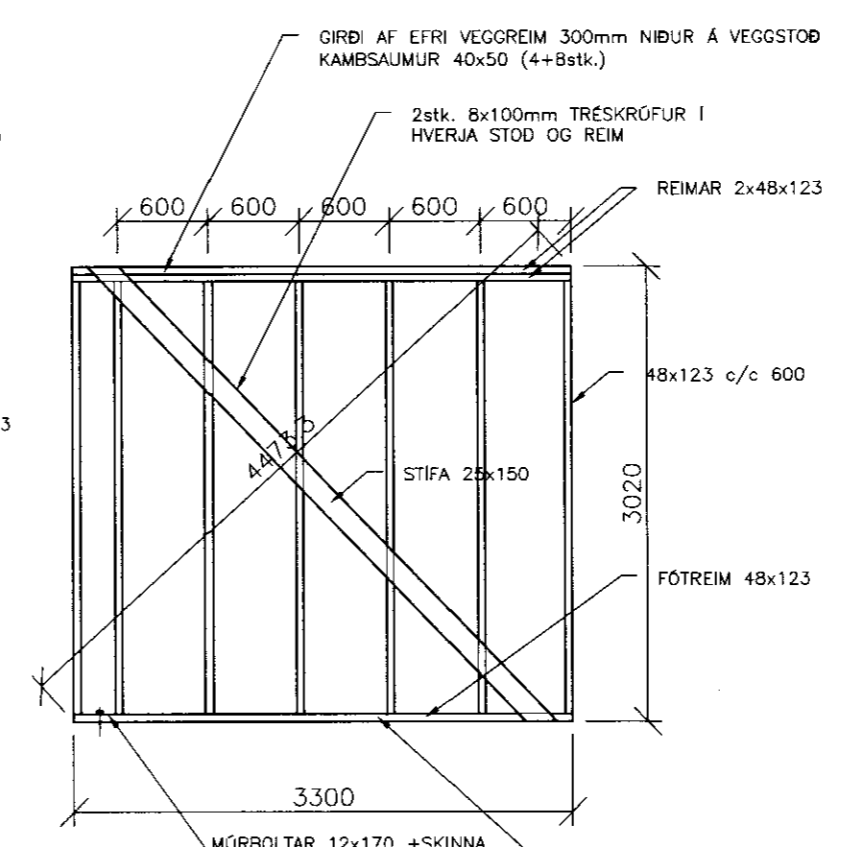
VEGGJAEINING V14, 1:50



VEGGJAEINING V20, 1:50



VEGGJAEINING V21, 1:50



VEGGJAEINING V22, 1:50

Tilvísun:		Heiti teikningar:	
X			
H			
G			
F			
E			
D			
C			
B			
A			
Br.	Dags.:	Af.	Samb. Breyting:

**VH** Verkfræðistofan Hamraborg  
 Hamraborg 10 - 200 Kópavogi  
 Sími: 554 2200 - Fax: 564 2277

SKYGGNISVEGUR 18			
ÚTHLÍÐ, BLÁSKÓGABYGGÐ			
EININGATEIKNINGAR			
VEGGJAEININGAR			
V10, V12, V14, V16, V20, V21, V22			
VERK NR.	630	KVARDI	BL. NR.
TEIKN. NR.	5208	1:50	07
Hannab.	S.G.	Tekn.	LB.
Yfirf.	S.G.	Undirskrift	<i>[Signature]</i>
Daga.	28.11.2008	Sambýkt	SÆVAR GEIRSSON
NL.	150152-4619	Breyting:	

LOFTUN ÞAKS SKAL VERA SAMKVÆMT  
 TEIKNINGUM ARKITEKTS