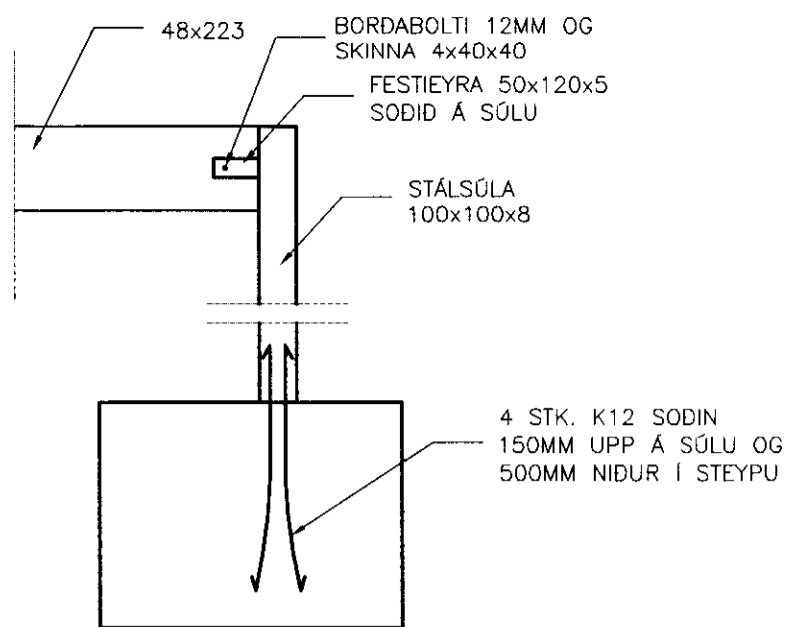
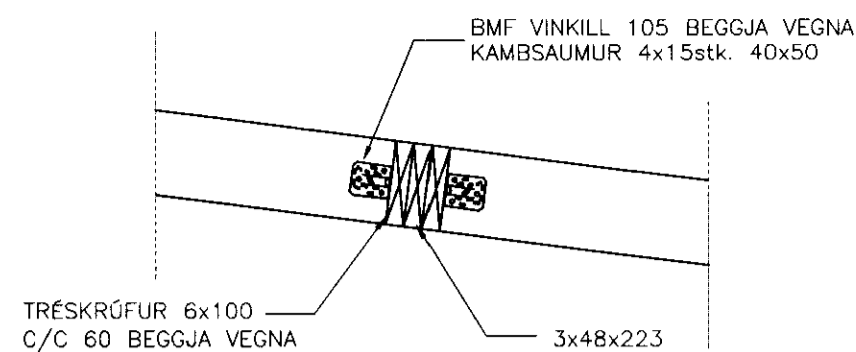


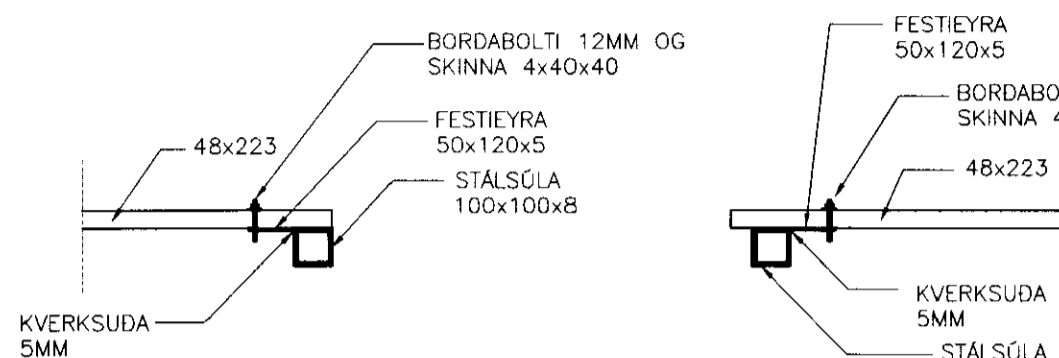
SNID A-A, 1:20



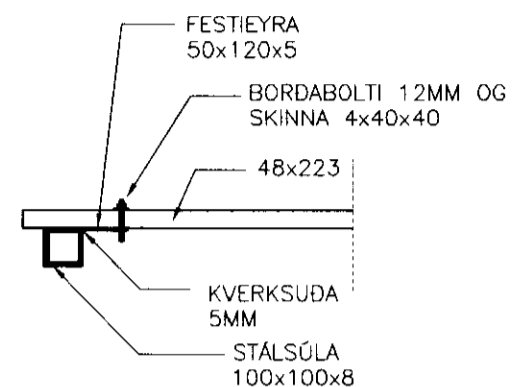
SNID B-B, 1:20



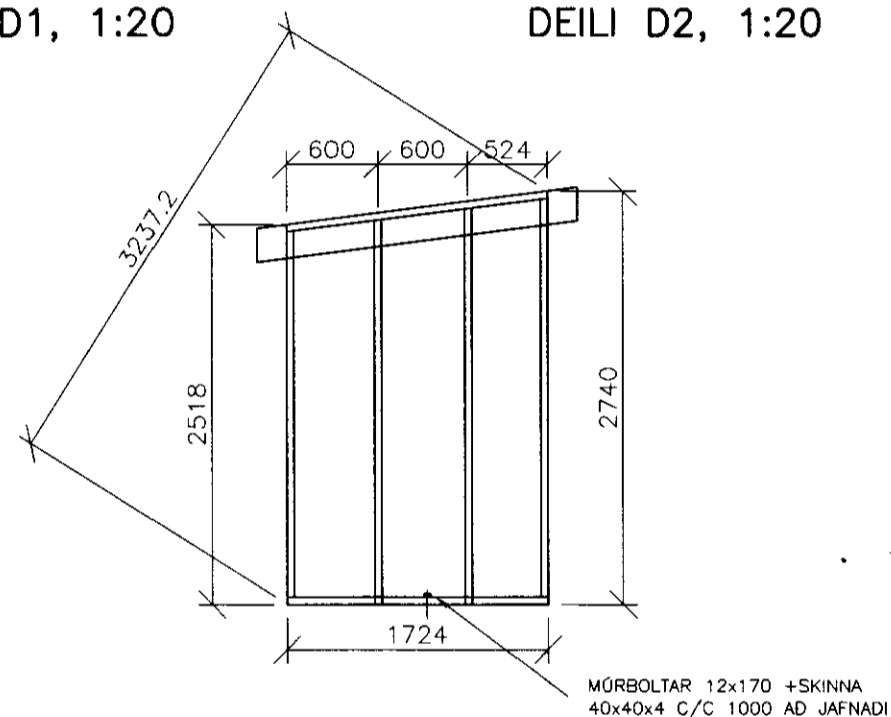
SNID C-C, 1:20



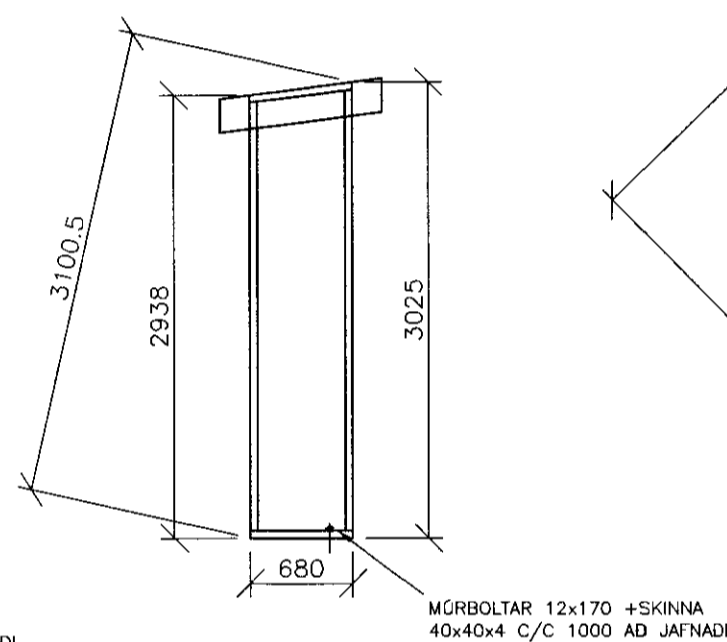
DEILI D1, 1:20



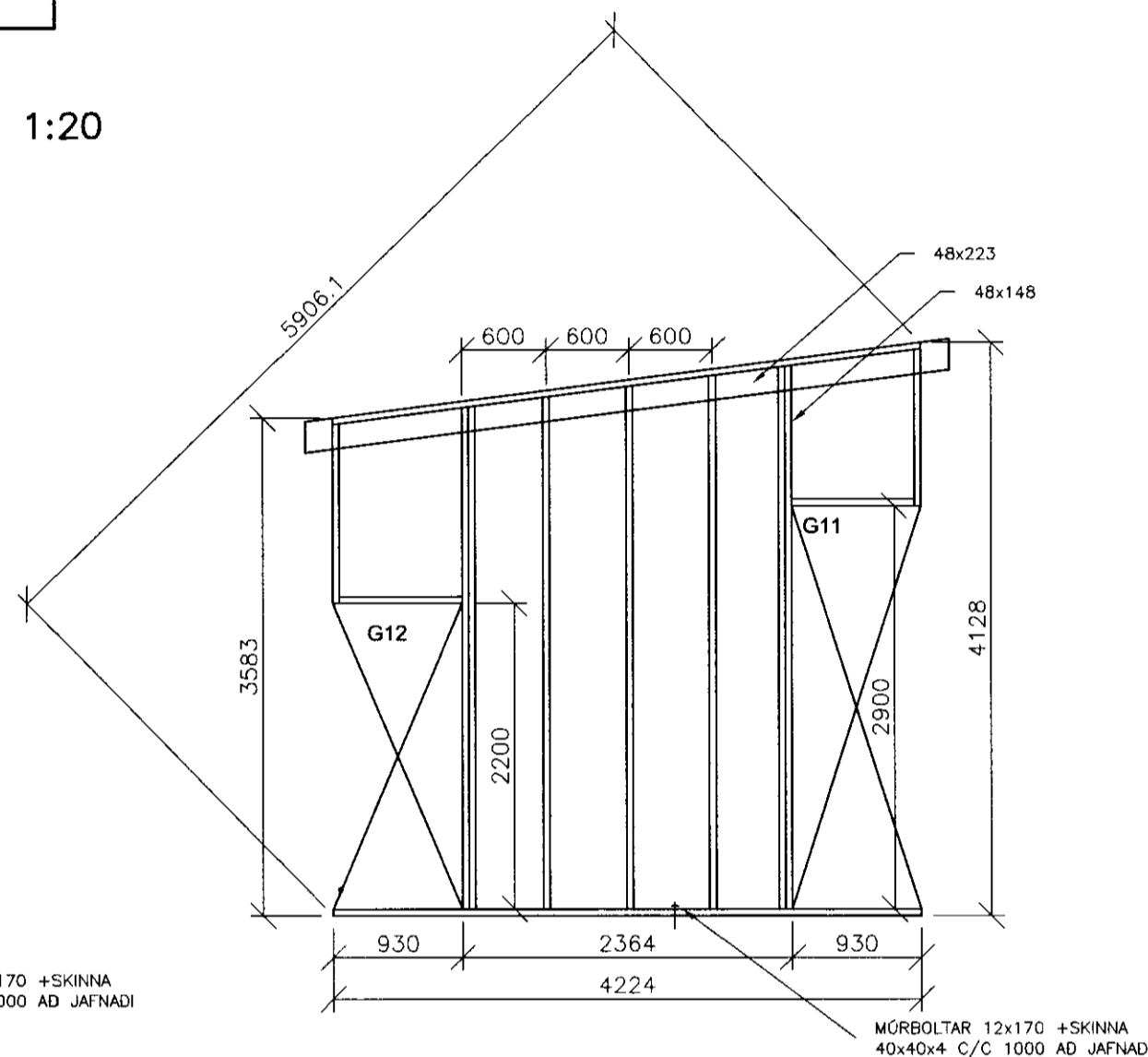
DEILI D2, 1:20



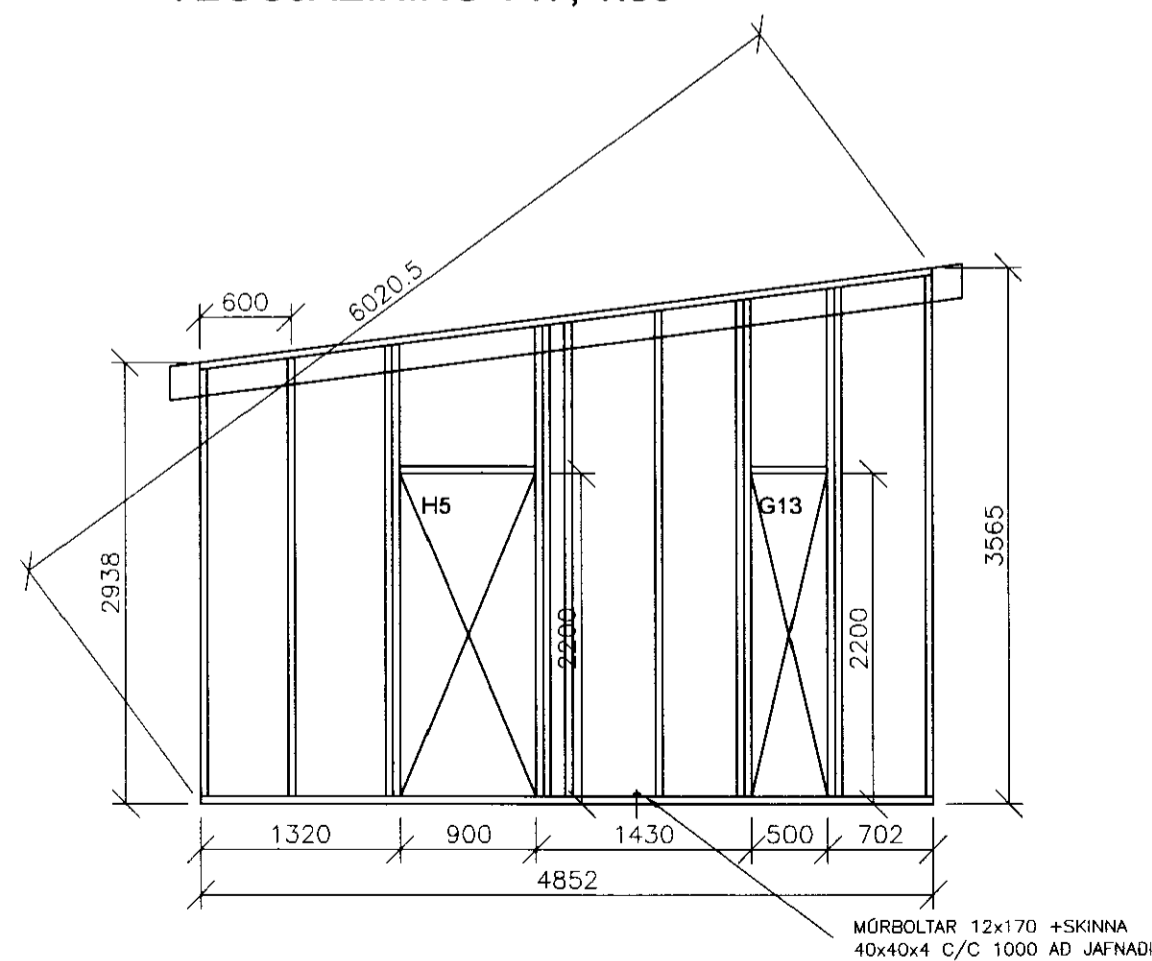
VEGGJAEINING V17, 1:50



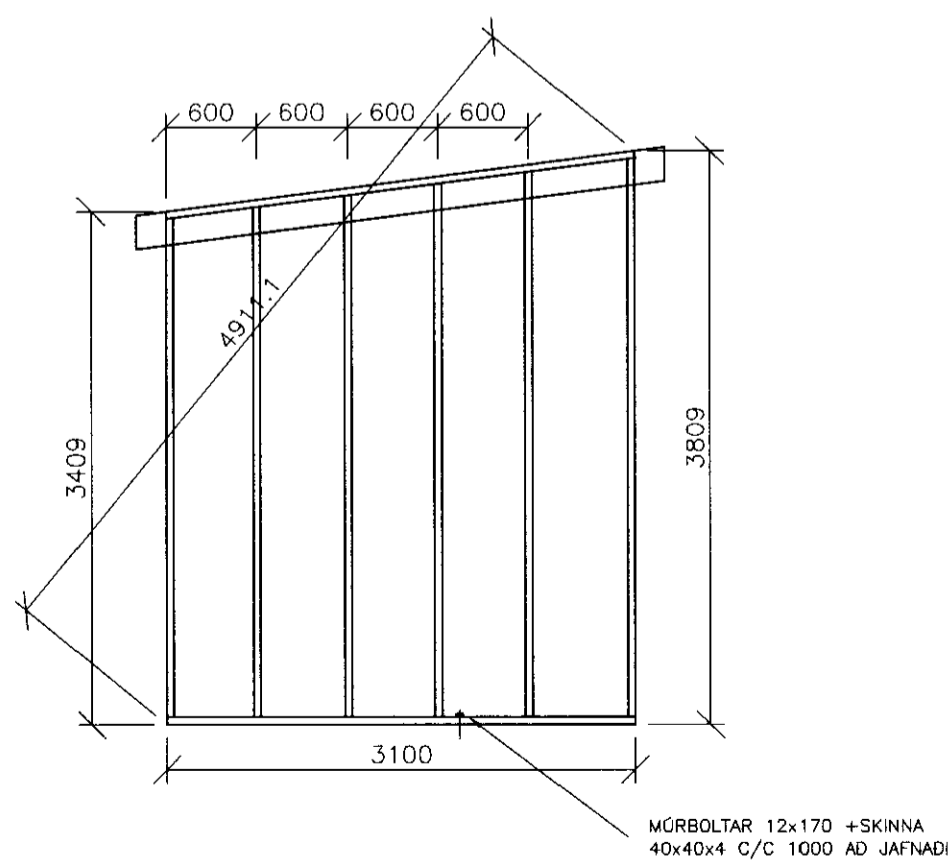
VEGGJAEINING V7, 1:50



VEGGJAEINING V1, 1:50

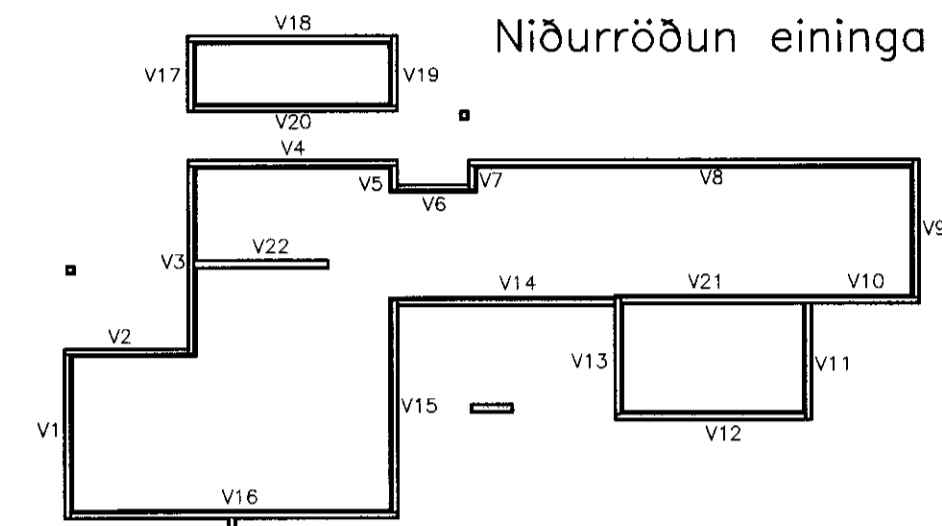


VEGGJAEINING V3, 1:50



VEGGJAEINING V13, 1:50

MÓTTEKID
 3 FEB. 2012
 Bygging & fulltrúi, uppsv. Amessýslu og Flóahf.



Niðurröðun eininga

Tilvísun:		Heiti teikningar:	
X			
H			
G			
F			
E			
D			
C			
B			
A			
Br.	Dags.:	Af.	Samþ. Breyting:

VH Verkfæðistofan Hamraborg
 Hamraborg 10 - 200 Kópavogi
 Sími: 554 2200 - Fax: 564 2277

SKYGGNISVEGUR 18
 ÚTHLÍÐ, BLÁSKÓGABYGGÐ

EININGATEIKNINGAR
 VEGGJAEININGAR V1, V3, V7, V13, V17
 SNID OG DEILI

VERK NR. 630	KVARDI 1:50	BL. NR. 04
TEIKN. NR. 5208	1:50	1:20
Handb. S.G.	Telk. LB.	Vitr. S.G.
Dags. 28.11.2008	Undirskrift	SAMÞYKKT SÆVAR GEIRSSON
KL: 150152-4619	Breyting:	

LOFTUN ÞAKS SKAL VERA SAMKVÆMT
 TEIKNINGUM ARKITEKTS