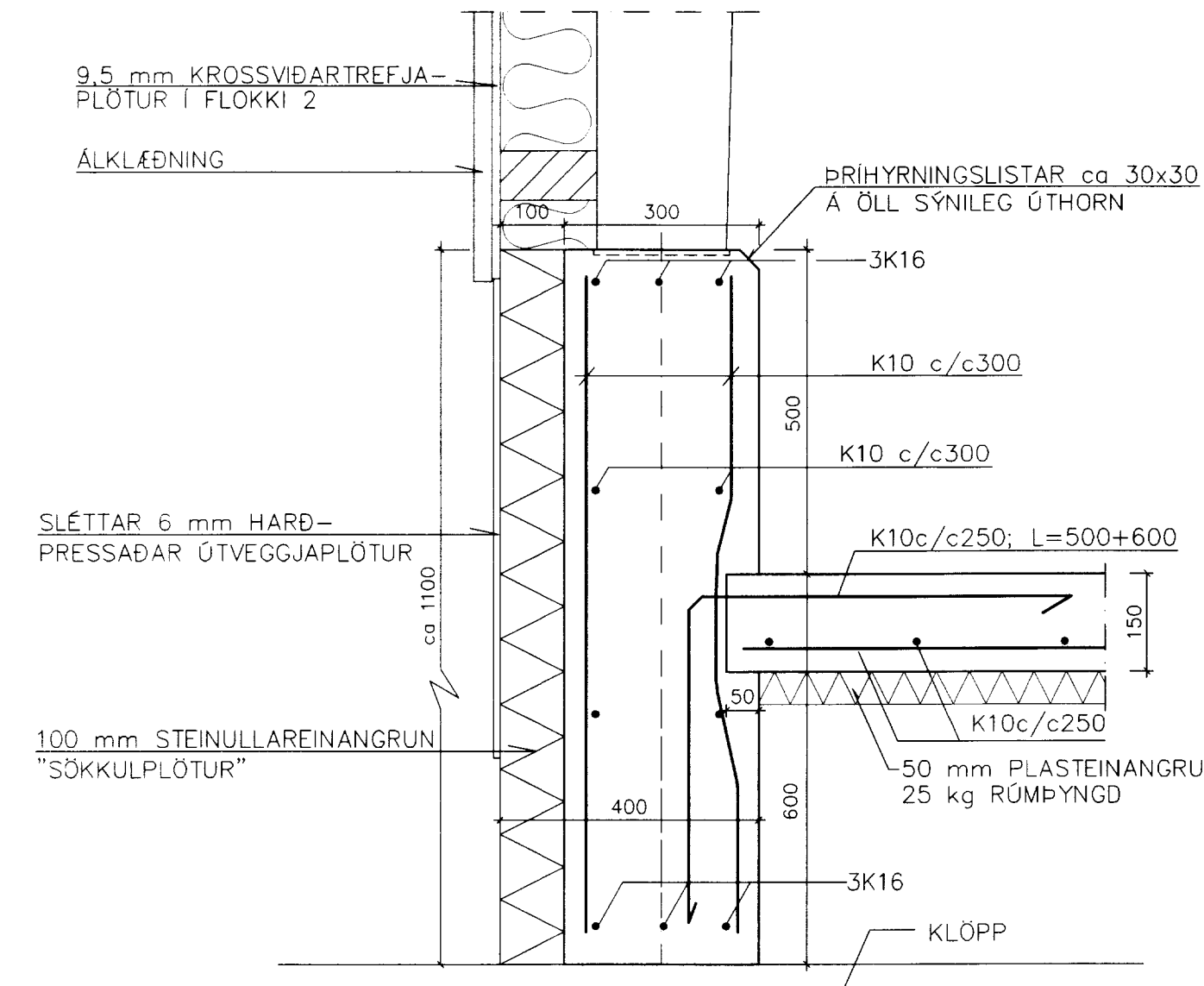
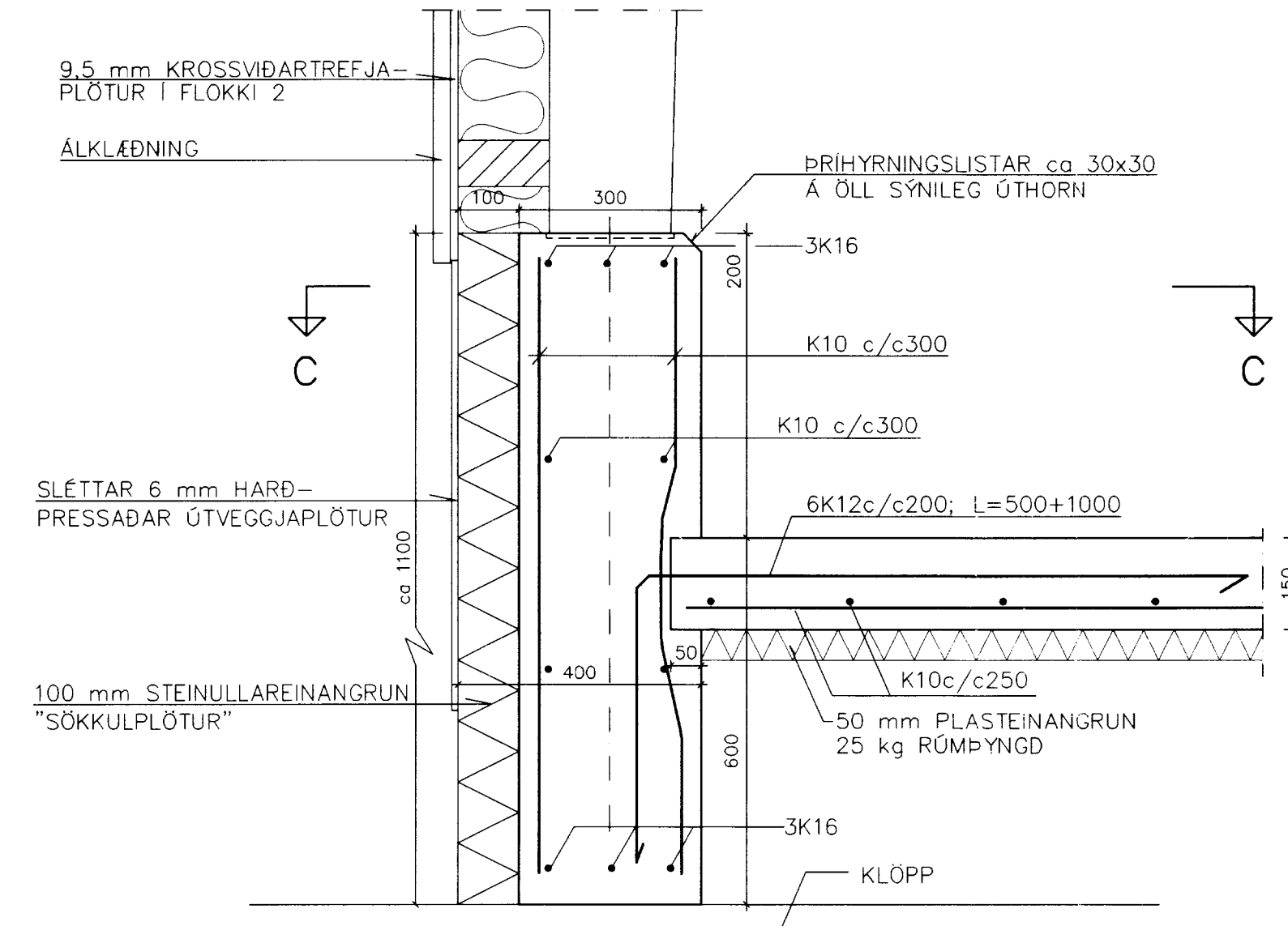


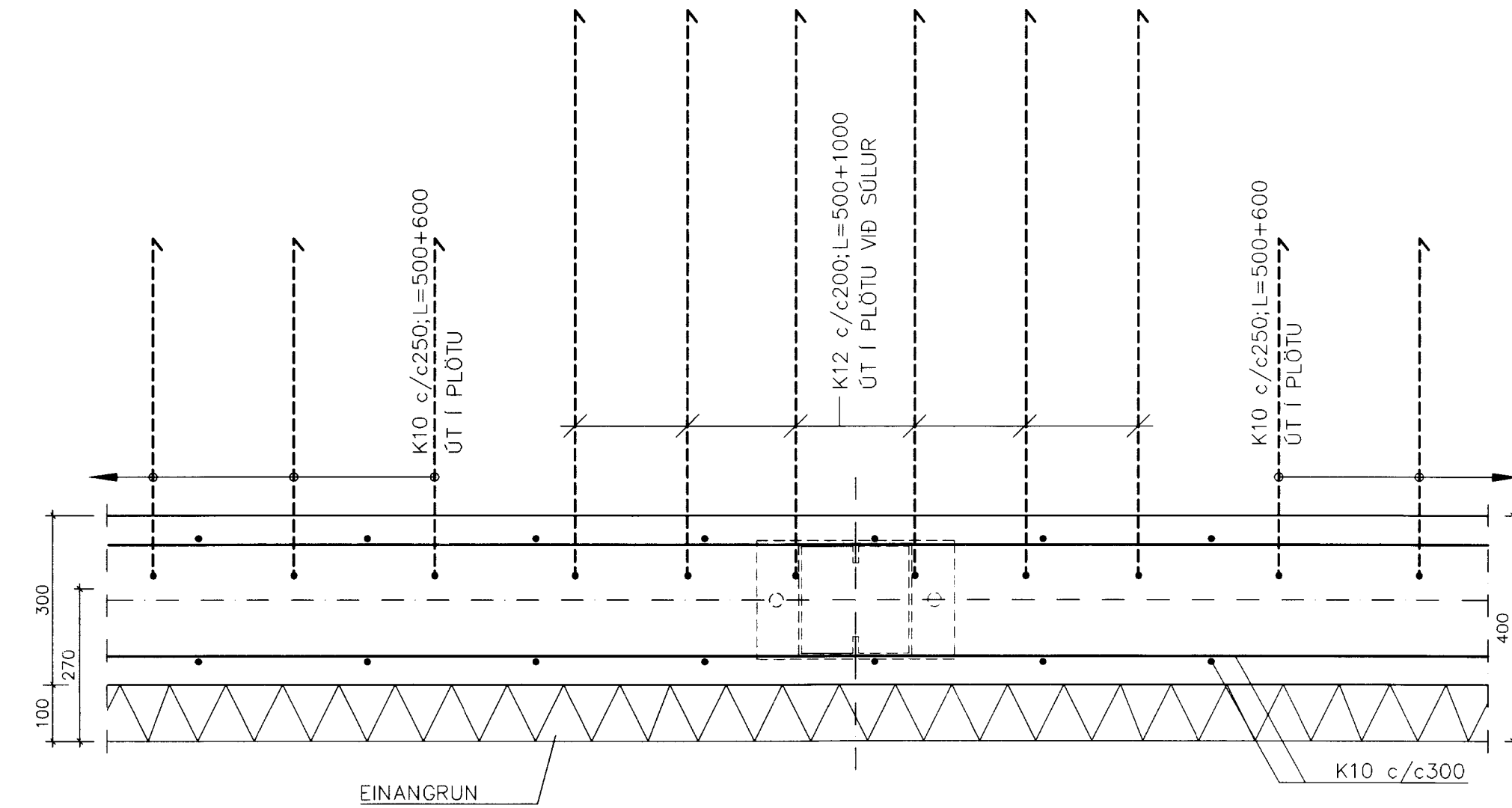
SNID A-A
1:10



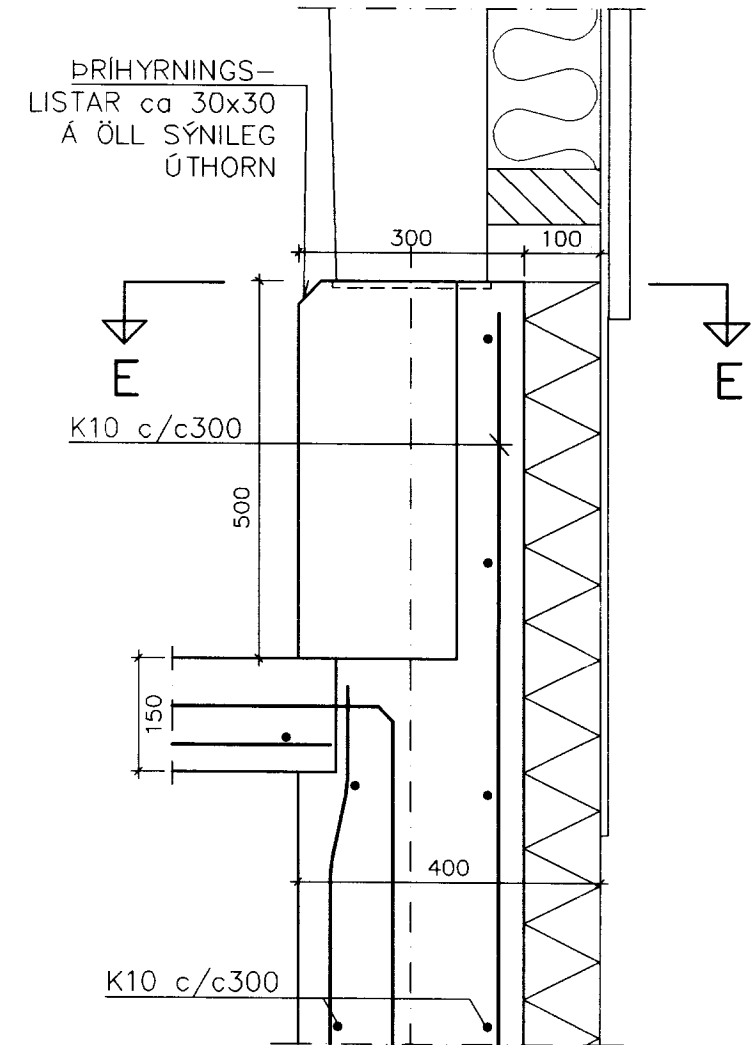
SNID B-B
1:10



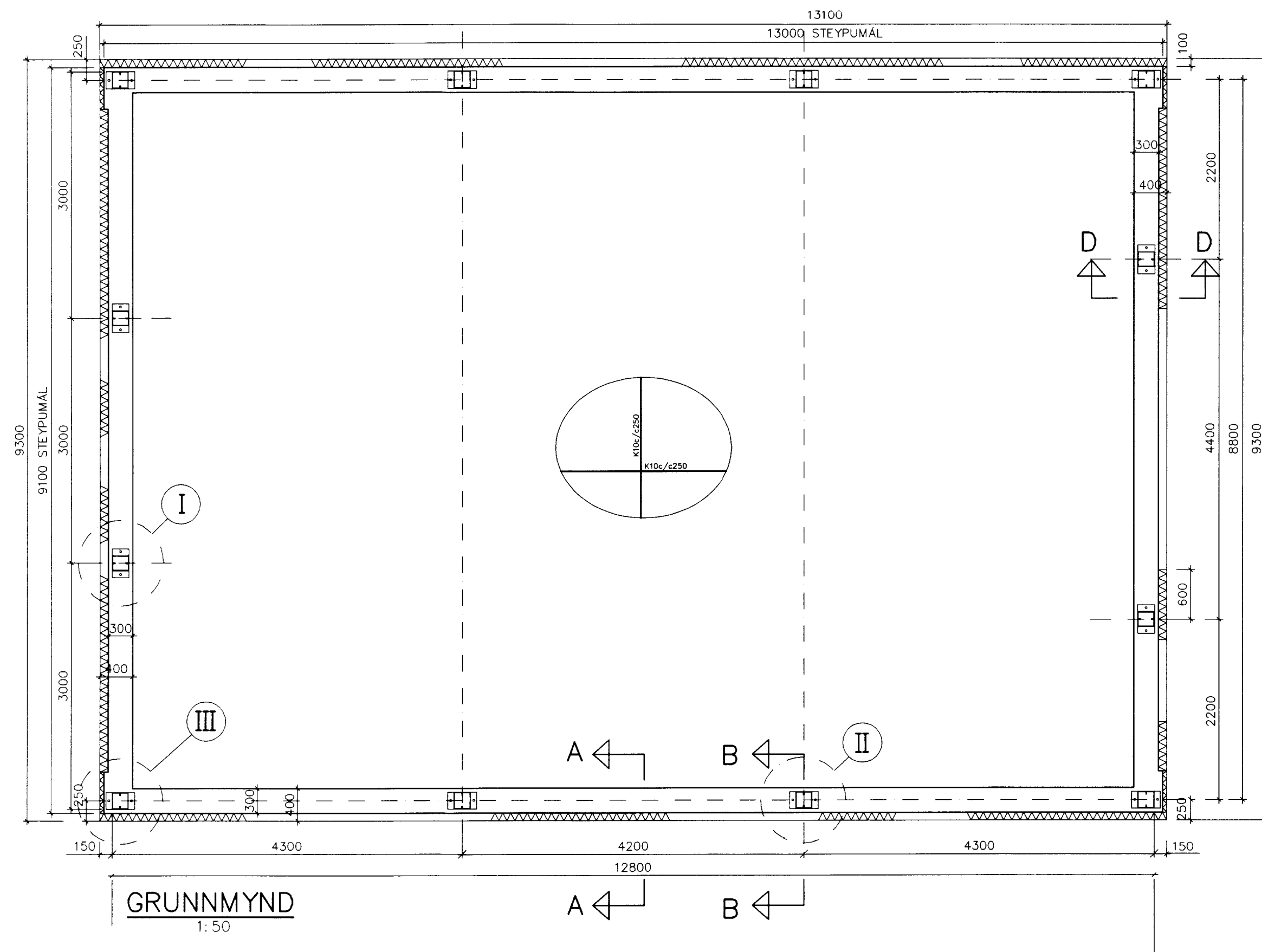
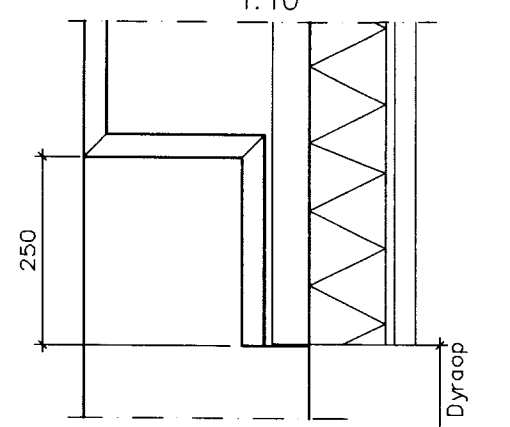
SNID C-C
1:10



SNID D-D
1:10

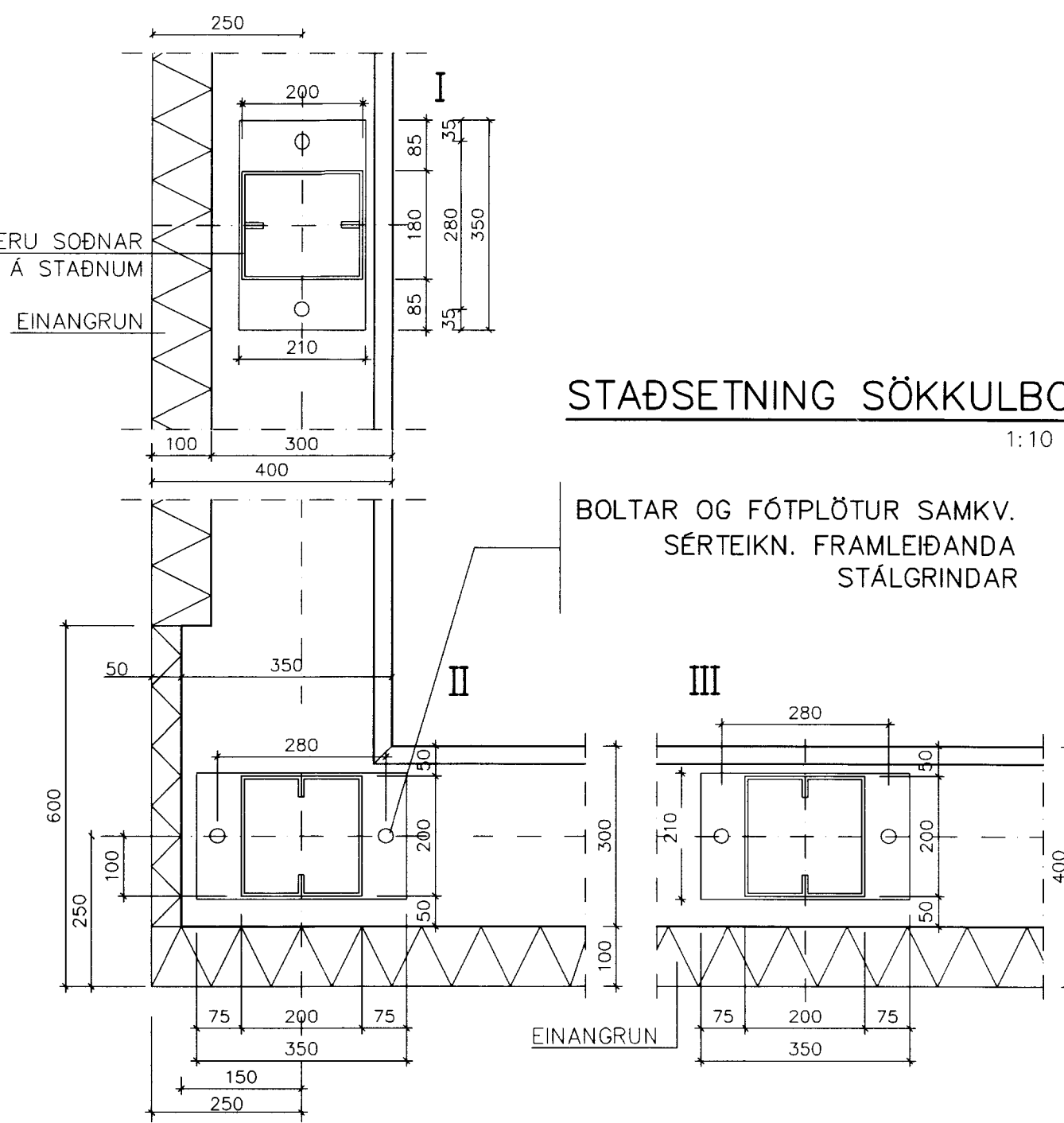


SNID E-E
1:10



ATH. GAFLSÖLUR ERU SÖBNAR Á FÓTPLÖTU Á STAÐNUM
EINANGRUN

STAÐSETNING SÖKKULBOLTA OG FÓTPLÖTU
1:10



BOLTAR OG FÓTPLÖTUR SAMKV. SÉRTEIKN. FRAMLEIÐANDA STÁLGRINDAR

STEYPA S200
STÁL KS 40
MESTA ÁLAG Á GRUNN= 1 kg/cm2

TEKNIÞJÓNUSTAN SF Lögumála 5 - 108 Reykjavík s.581 3844 fax 581 4740 e-mail tth @ tth.is Kt. 220140-3429	Þjóðgarður Þingvöllum Geymsluskemma á Leirum Grunnmynd og snið Sökkjar	Hannað: SKO Teikn.: ÞG Kvartál: 1/50/10 Nr.: 0508	Dags: 7.6.05 Yfirfarid: Blað: 1 Af:	
	Br.	Dags.	Breyting	