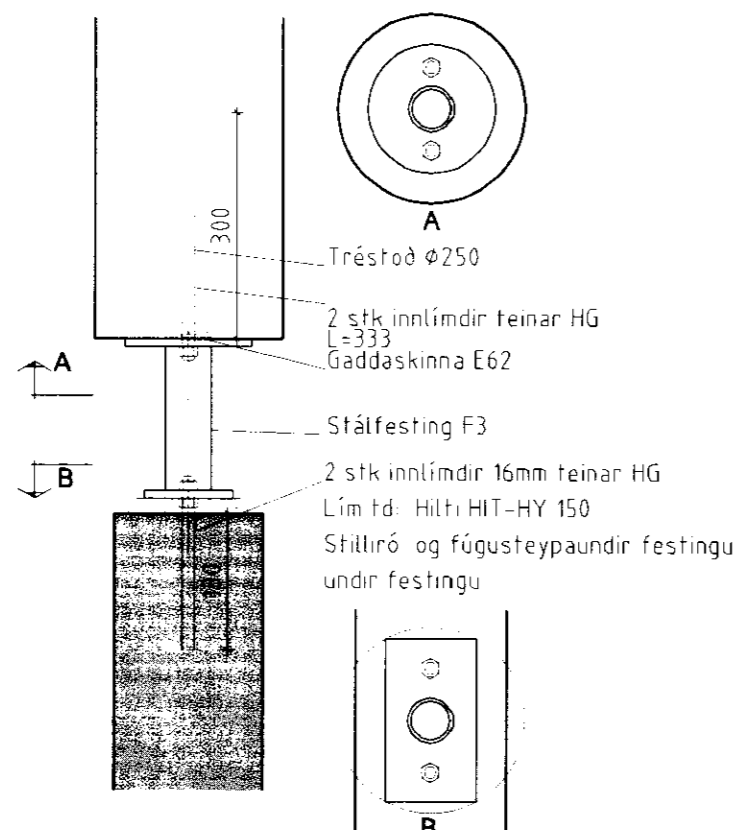
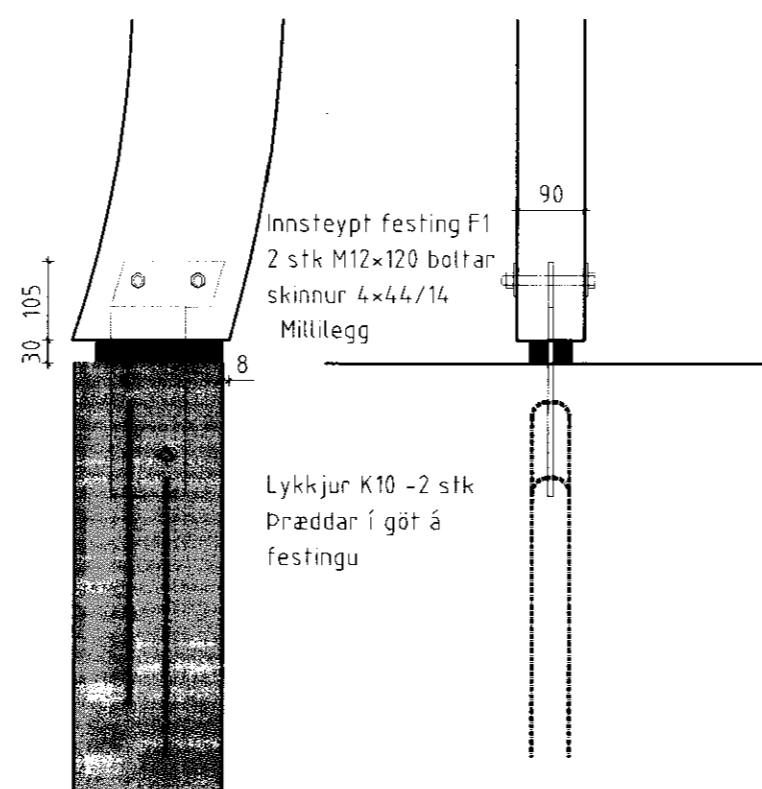


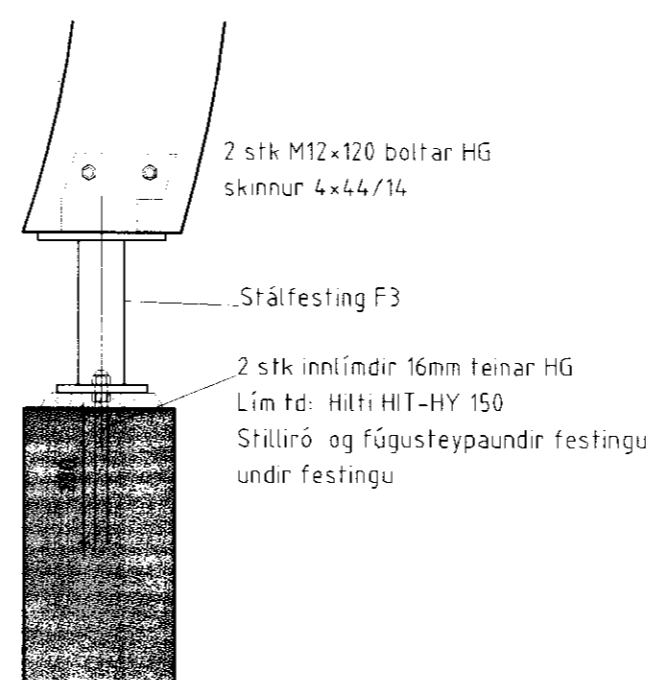
Stoðarfesting F3.1 1:10



Stoðarfesting F3 1:10



Innsteypt festing F1 1:10



Stoðarfesting F2 1:10

Númer	Dags.	Skýring breytingar	Br. af	
A	15.11.2011	Plata hækkuð um 80mm-verður stétt við efri br. útveggja		
Gísli Ágúst Guðmundsson - Byggingatæknfr. kt: 250860-7499 Gauksási 41, 221 Hafnarfj. s: 869 0880 Netfang: gisligudmunds@gmail.com,		MKV. 1:50, 10 á A2 TEIKN. GG	DAGS. 8.11.2010 REIKN. GG	ÚTGÁFA NR. 1 NR. TEIKNINGAR B-102 DAGS. ÁRITUNAR 21.02.2011
HEITI VERKS: Torta, Lóð E2, Bláskógabyggð Landnúmer 191681		ÁRITUN FÖNNUDAR 		
HEITI TEIKNINGAR B-102 Innsteyptar festingar		ÁRITUN SAMRÆMINGARFÖNNUDAR 		