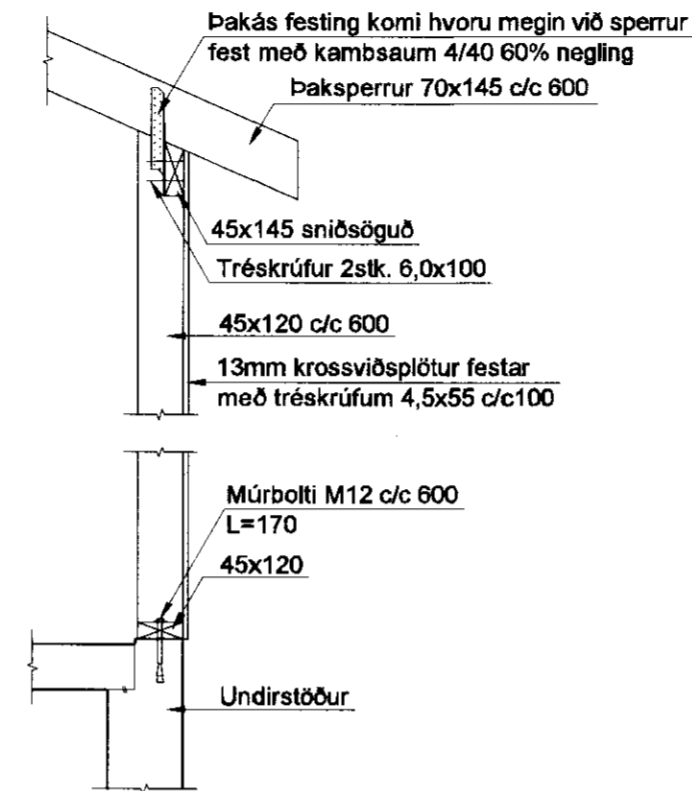


SNID A
1:20 B5 011



SKÝRINGAR:

TRÉVIRKI:
ALLT TIMBUR Í ÞAKVIRKI SKAL EIGI VERA LAKARA EN AF FLOKKI K18 SKV. EUROCODE 5: FS EN 1995.

TIMBUR SEM ER UTANHÚSS EÐA LEGGST AÐ STEINSTEYPU SKAL VERA GAGNVARID Í FLOKKI A SKV. ÍST INST A 140. T.JÖRUPAPPI SKAL SETTUR Á MILLI ÞAR SEM TIMBUR LEGGST AÐ STEINSTEYPU.

FESTINGAR:
FESTA SKAL BURÐARGRINDUR VEGGJA SAMAN MEÐ 90x90x2,5 STÁLVIKLUM OG 5x40 TRÉSKRÚFUM, 6stk. Í HVORN ARM VINKILS.

FESTA SKAL BURÐARGRINDUR VEGGJA NIÐUR Í UNDIRSTÖÐUR MEÐ M12x170 MÚRBOLTUM c/c 600.

Á BURÐARGRINDUR KOMI 13mm VATNSPÖLNAR KROSSVIÐSPLÖTUR FESTAR MEÐ 4,5X55 RYÐFRÍUM (A4) TRÉSKRÚFUM c/c 100

Á ÞAKSPERRUR KOMI 25x150 (1"x6") BORDAKLÆÐNING FEST MEÐ 75mm (3") HEITZINKHÚÐUÐUM SAUM, 3stk. Í HVERJA SPERRU.

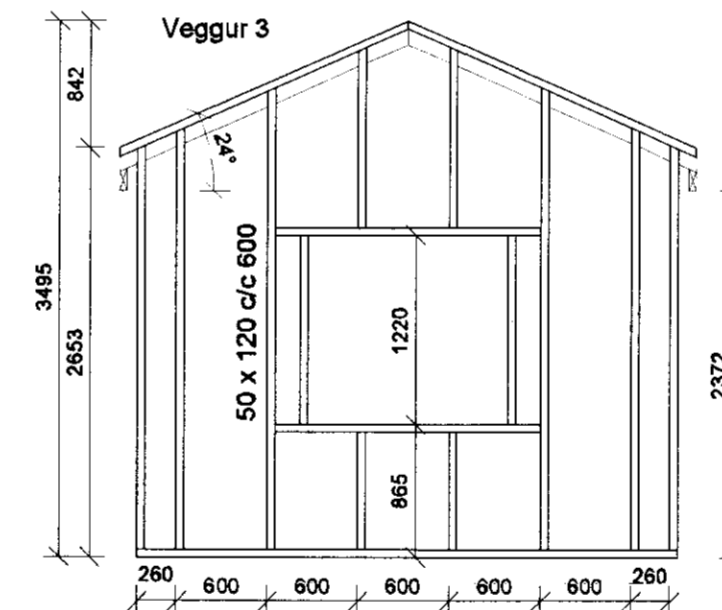
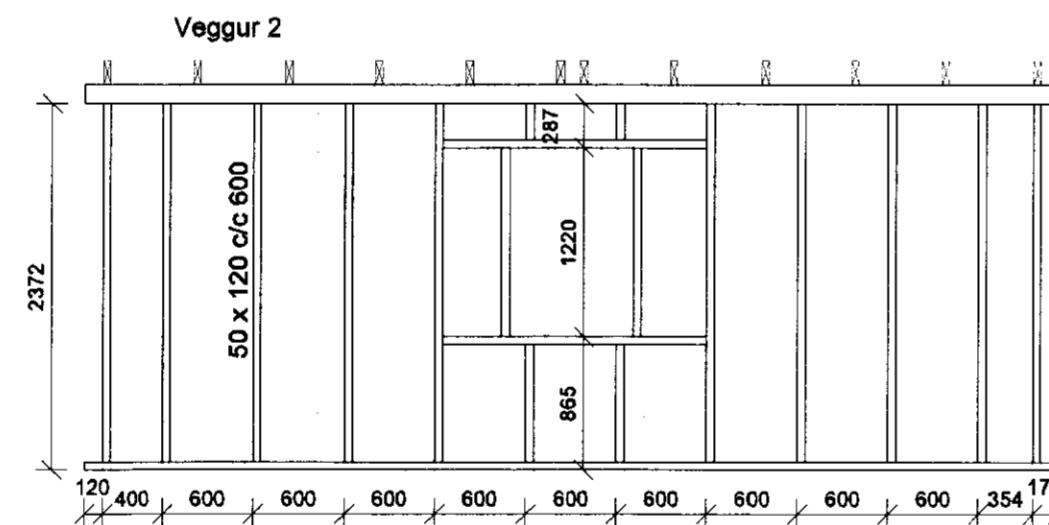
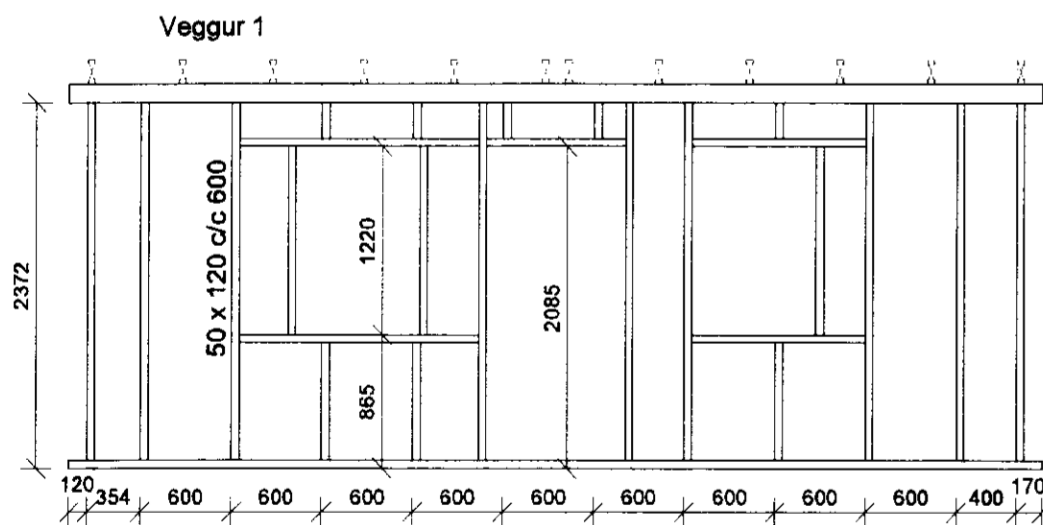
ÞAKJÁRN:
FESTA SKAL ÞAKJÁRN MEÐ ÞAKSAUM Í AÐRA HVERJA HÁBÁRU OG MYNDA ÞANNIG BEINAR NEGLINGARADIR. MILLIBIL NEGLINGARADA ER 450mm OG SKAL HVER RÖÐ HITTA Í MIÐJU KLÆÐNINGARBORÐS.

VIÐ ÞAKBRÚNIR SKAL SETJA NEGLINGARRÖÐ Í TVÖ FYRSTU KLÆNINGARBORÐ.

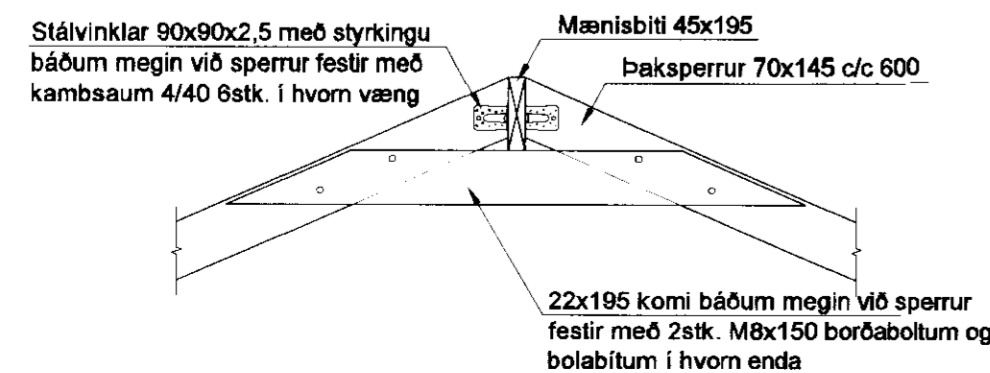
BEYGJA SKAL LÁBÁRUR Á ÞEIM ENDA SEM LENDIR UNDIR KJALJÁRNÍ UPP SEM SAMSVARAR TOPPI HÁBÁRU.

TILVÍSANIR:

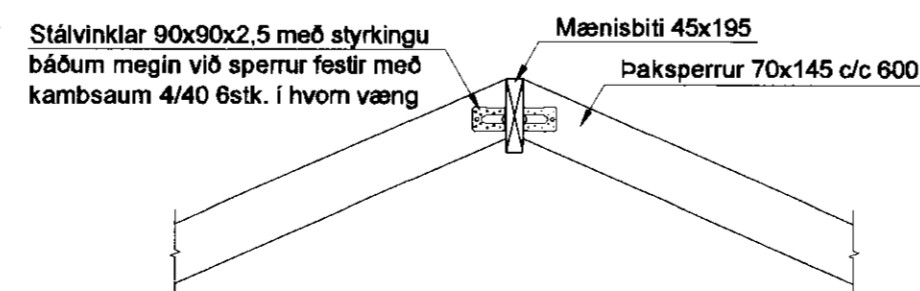
ALMENNAR SKÝRINGAR: SJÁ BL.NR. 04729-B0 000.
MÁLSETNINGAR Á VEGGJUM: TEIKNING ARKITEKTS.
KÓTAR: TEIKNING ARKITEKTS.



SNID B
1:20 B5 011
Miðjusperrur



SNID C
1:20 B5 011
Sperrur almennt



Útg. Dags. Skýring Hannað/Yfirfarið

VSB

VERKFRÆÐISTOFA

BÆJARHRAUN 20 • 220 HAFNARFJÖRÐUR • KENNIT. 710796-2899
vsb@vsb.is • Sími 585 8600 • Fax 585 8610 • www.vsb.is

Áritun sérhönnuðar Björn Gústafsson Kt: 180550 4889 • bjorn@vsb.is				Síða -
Verkhelti TORFASTAÐAKOT - GESTAHÚS BISKUPSTUNGUM, 801 SELFOSS				
Verkhliut Burðarvirki Þak og veggjagrindur Grunnmynd				Síða -
Hannað HÓJ				
Teiknað RS/BIB		Yfirfarið BG		Síða -
Dags. 26.04.2010		Kvarði 1:20 / 1:50 / A2		
Verkefni 04729		Teikning B5 011		Útgáfa -