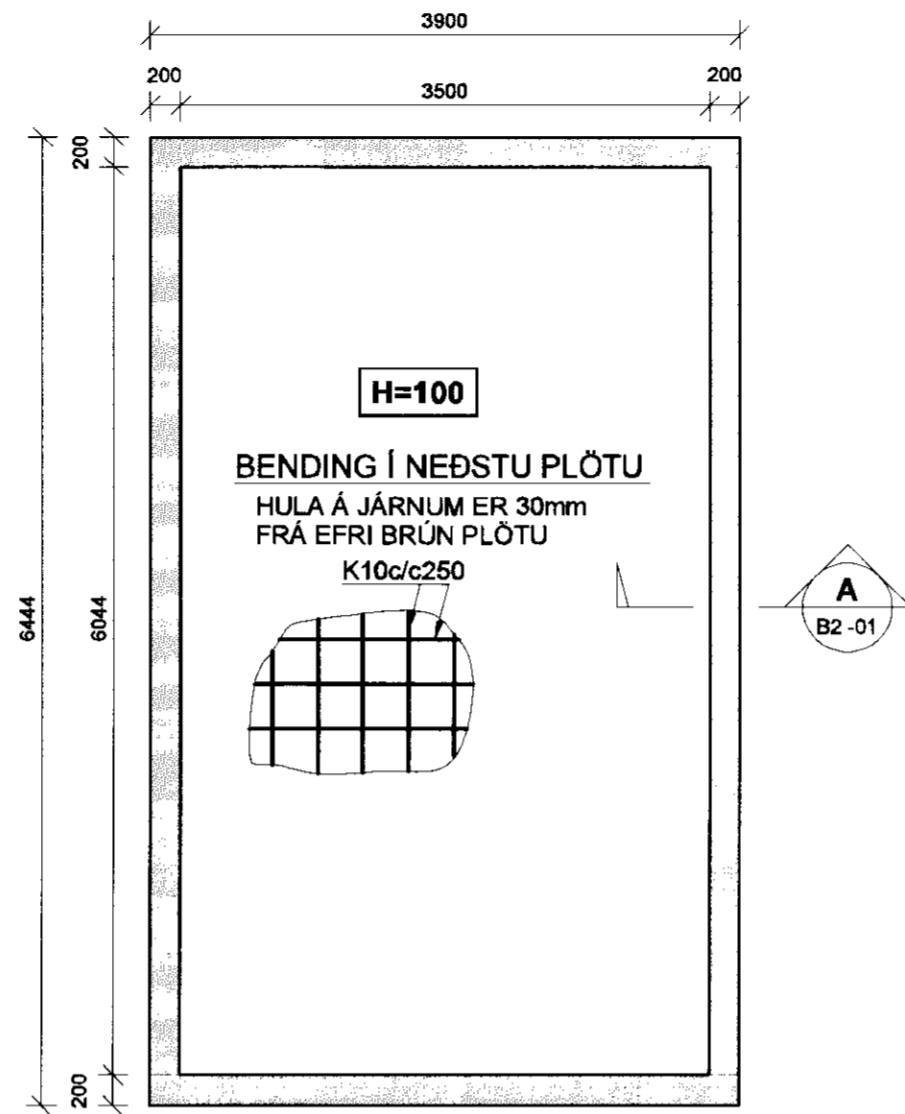
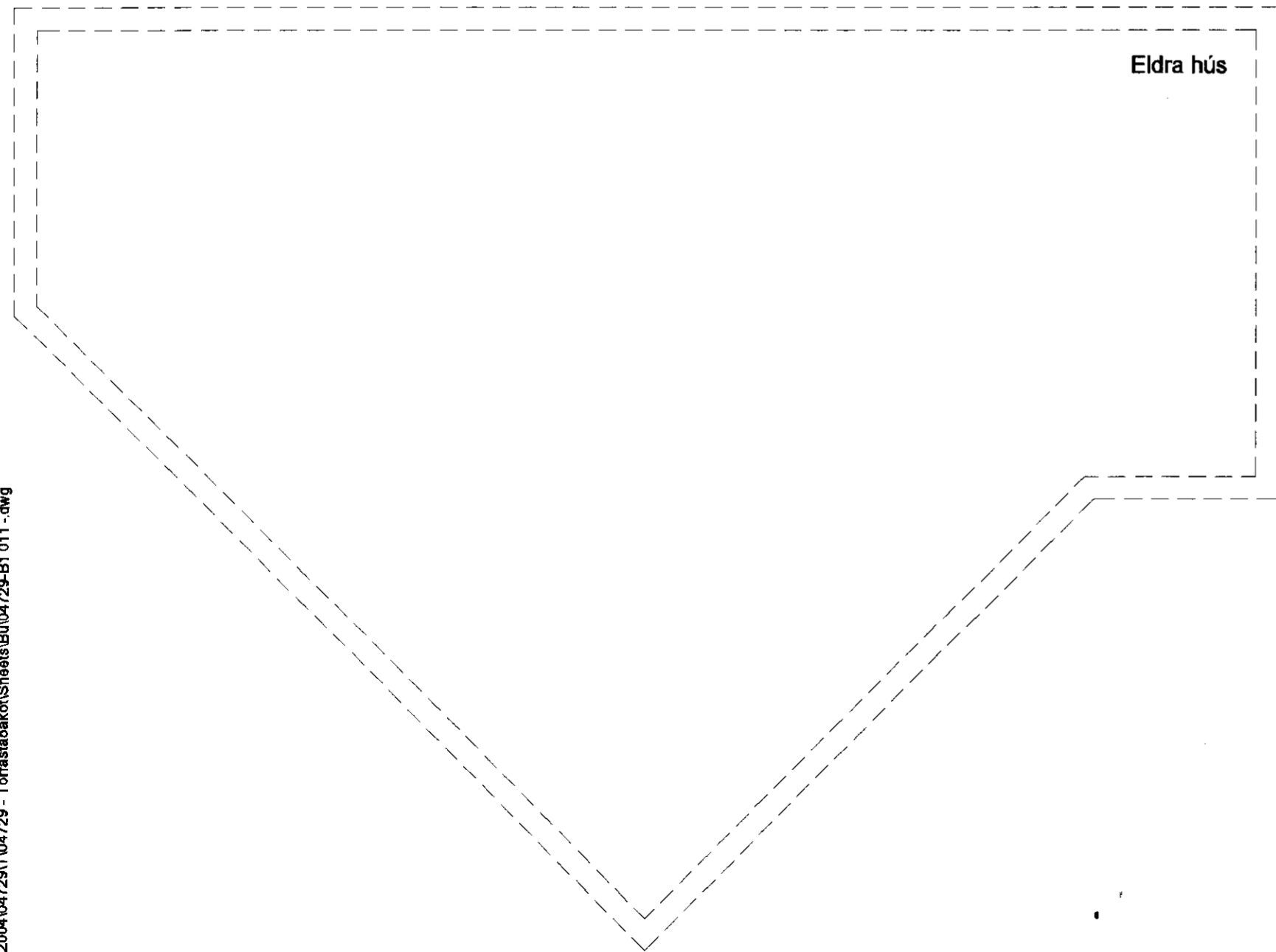
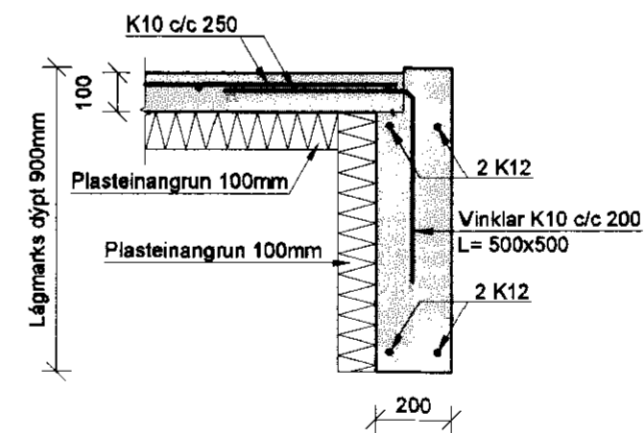


MÓTTEKID
 21 JUNI 2010
Björn Guðafsson
 Byggingatulltrúi udb.sv. Arkhessýslu og Flóahnr.



A
 B2-01

SNID **A**
 1:20 B2-01



V:\2004\04729\1\04729 - Torfastadakat\Sheets\Bu\04729-B1 011 - dwg

TILVÍSANIR:

ALMENNAR SKÝRINGAR:
 SJÁ TEIKNINGU NR. 04729-B0 000

MÁLSETNINGAR Á VEGGJUM:
 TEIKNING ARKITEKTS

GÖT Í UNDIRSTÖÐU VEGGJUM:
 TEIKNING LAGNAHÖNNUÐA

Útg. Dags. Skýring Hannað/Yfirfarið

VSB

VERKFRÆÐISTOFA

BÆJARHRAUN 20 • 220 HAFNARFJÓRÐUR • KENNIT. 710796-2899
 vsb@vsb.is • Sími 585 8600 • Fax 585 8610 • www.vsb.is

Ártun sérhönnuðar
 Björn Guðafsson
 Kt: 180550 4989 • bjorn@vsb.is *Björn*

Verkheli
TORFASTADAKOT - GESTAHÚS
BISKUPSTUNGUM, 801 SELFÓSS

Verkheli
 Burðarvirki
 Undirstöður
 Grunnmynd og snið *NR. 7*

Hannað HÖJ	Teiknað RS/BIB	Yfirfarið BG	Kvarði 1:20 / 1:50 / A2	Síða -
Dags. 26.04.2010	Verkefni 04729	Teikning B2-01	Útgáfa -	

Wj