

ALMENNT

GRAFÍSK TÁKN

- A Tákna hæðarkóta á hlíðar- og sníðmynd.
- B Tákna hæðarkóta á grunnmynd.
- 120 Tákna þykkt byggingarluta, hér 120 mm.
- Tákna steypuskil.
- Tákna yfirborð fyllingar.
- Tákna yfirborð klappar eða möhullu.
- Tákna yfirborð jarðvegs.

ADRAR SKÝRINGAR

Öll ónefnd mál eru í millimetrum (mm) og hæðarkótar í metrum (m). Málsetning og hæðarkótar innan sviga endurskoðast á byggingarstað. Á grunnmynd af plötum er sníðið tekið undir plötu, sem sýna á Óheimilt er að taka mál upp af teikningum.

MÁLSETNING Á GOTUM

- Gat á grunnmynd eða hlíðarmynd er táknað með stærð a x b.
- Gat í þverskurð á grunnmynd eða hlíðarmynd er táknað með stærð a x h, BK = hæðarkóti á neðri brún gats.
- Hringlaga gat á grunnmynd eða hlíðarmynd er táknað með þvermáli ø, MK = hæðarkóti á miðju gats.

MÁLSETNING Á TEIKNINGUM

- Heiti sérmyndaðar eða deilis. Snið 1:20. Kvarði sníðs eða deilis. Númer teikningar þar sem deili er sýnt.
- Heiti sérmyndaðar eða deilis. Snið 1:10. Kvarði sníðs eða deilis. Númer teikningar þar sem deili er sýnt, ef sníð er á fleiri en einni teikningu. Merkir breytingu.

ÁLAGSFORSENDUR

Notálag: Álagskröfur eru samkvæmt gildandi þjóðarskjölum með ÍST EN 1991 stöðlum.

Vindálag: Álagskröfur eru samkvæmt gildandi þjóðarskjölum með ÍST EN 1991 stöðlum. Grunnigildi vindálags er 1,60 kN/m².

Snjóálag: Álagskröfur eru samkvæmt gildandi þjóðarskjölum með ÍST EN 1991 stöðlum. Grunnigildi snjóálags er 1,00 kN/m².

Jarðskjálftaálag: Álagskröfur eru samkvæmt gildandi þjóðarskjölum með ÍST EN 1998 stöðlum. Grunnigildi yfirborðshróðunar er 0,3g.

Grundun: Álagskröfur eru samkvæmt gildandi þjóðarskjölum með ÍST EN 1997 stöðlum. Húsið skal grundað á vel þjappaða fyllingu. Leyfilegt álag á fyllingu er 500 kN/m².

BENDISTÁL

SKILGREININGAR OG MERKINGAR

Visað er til verkýsingar um almenn ákvæði og kröfur til efnis, geymslu, meðferð bendistáls og bendingar.

Bendistál merkt K er suðuhæft kambstál B500C í samræmi við ÍST NS3576-3.

Lykill fyrir merkingu bendistáls kemur fram á viðkomandi teikningu á forminu: aKbcx L=z eða Nr. y cx

- a Fjöldi stanga.
- K Stálgerð.
- b Þvermál stangar í mm.
- cx Bil milli stanga í x mm.
- y Númer stangar í járnskrá.
- z Lengd stangar í mm.

TÁKN

- Bendistál almennt og í neðri brún plötu eða nærfleti veggjar.
- Bendistál í efri brún plötu eða fjærfleti veggjar.
- Bendistál af gerð K, með þvermáli ø10 mm og lengd 3000 mm, leggst með 200 mm millibili á svæði sem mállinan nær yfir.
- Bendistál af gerð K, með þvermáli ø12 mm og lengd 3000 mm.
- Gefur stefnu bendistáls sem leggst næst yfirborði steypu.

STEYPUHULA BENDISTÁLS

Lágmarkssteypuhula er skv. eftirfarandi töflu nema annað sé sýnt á teikningum.

Umhverfi	Byggingarluti (fjarlægðir í mm)				
	Plötur	neðri brún	neðri brún	Veggir	Bitar
Steypa innanhúss og undir klæðningu	20	20	20	20	20
Steypa utanhúss eða þar sem eru miklar raka- og hitabreytingar	40	40	30	35	35
Steypa að jarðvegi eða vatni	50	50	50	50	50

Leyfileg vikmörk frá tilgreindri steypuhulu eru +10 mm og -5 mm. Þar sem raurar eru gerðar í steypu skal steypuhula miðast við mál frá steypuyfirborði í raur að bendistáli.

MINNSTA FJARLÆGD MILLI BENDISTANGA

Lágmarksfjarlægð milli bendistanga, lóðrétt (V) og lárétt (H) er skv. eftirfarandi töflu.

Þvermál stangar, ø (mm)	12	16	20	25
V = minnsta bil lóðrétt (mm)	32	32	32	32
H = minnsta bil lárétt (mm)	42	42	42	50

Toflugildin gilda fyrir hámarksornastærð fylliflæna allt að 32 mm.

SKEYTILENGD BENDISTÁLS

Lágmarkskeytillengd bendistáls er skv. eftirfarandi töflu.

Þvermál stangar, ø (mm)	8	10	12	16	20	25
Lágmarkskeytillengd bendistáls (mm)	320	400	500	640	800	1000

Í plötum og veggjum skal ekki skeyta meira en þriðja hvert járn í sama sníði nema annað sé sýnt á teikningum.

Skeytillengd bendistáls við vixilagningu skal vera minnst 40 x ø (ø = þvermál stangar) ef annað kemur ekki fram á teikningum.

Ef ekki eru fyrirmæli um annað skal miða við að skeytillengd sé samkvæmt eftirfarandi:

Skeyting innan við 30% í sníði 40 x ø.
Skeyting meira en 30% í sníði 60 x ø.

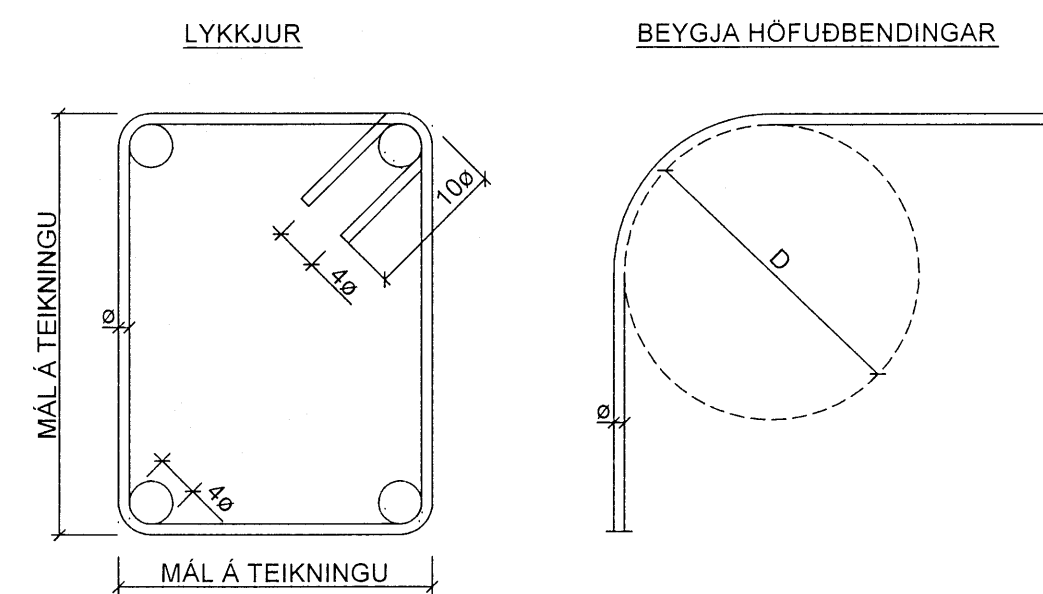
BEYGING BENDISTÁLS

Bendistál skal ekki beygja krappar en fram kemur í eftirfarandi töflu.

Minnsta steypuhula hornrétt á beygluplan.	Beygjur og krókar á lykkjum, krókar á höfuðbendingu		Uppbyggð höfuðbending eða aðrar beygjur		
	ø < 20 mm	ø ≥ 20 mm	> 100 mm og > 7 ø	> 50 mm og > 3 ø	≤ 50 mm og ≤ 3 ø
Þvermál stangar ø	4 ø	7 ø	10 ø	15 ø	20 ø

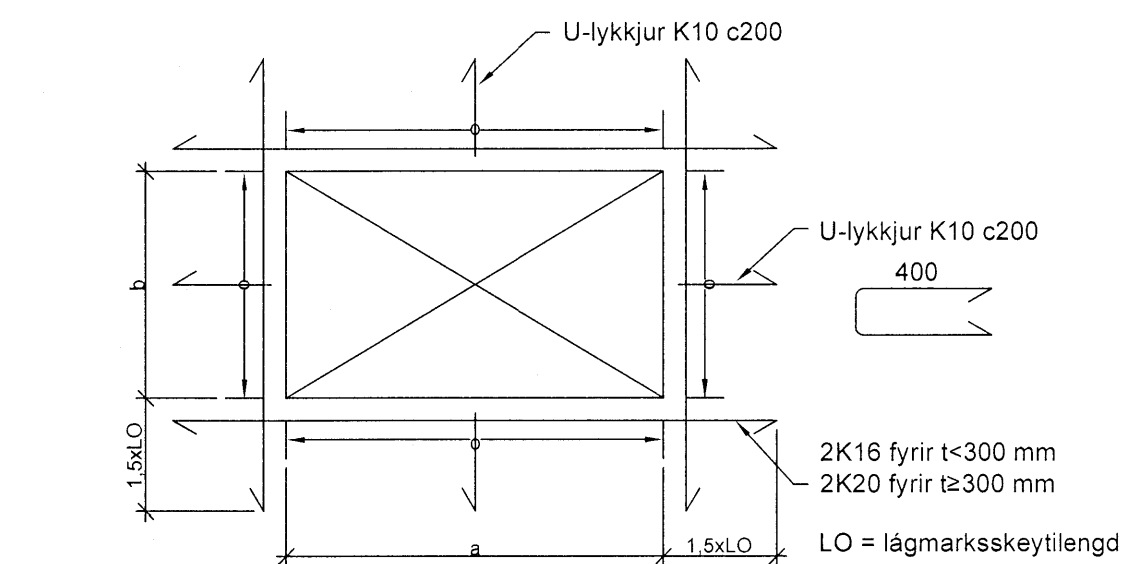
ø = þvermál stangar (mm).
D = minnsta þvermál beygjuksífu (mm).

Festilengd og gerð samskeyta í lykkjum skal vera eins og sýnt er skv. eftirfarandi mynd.



VIÐBÓTABENDING VIÐ OP

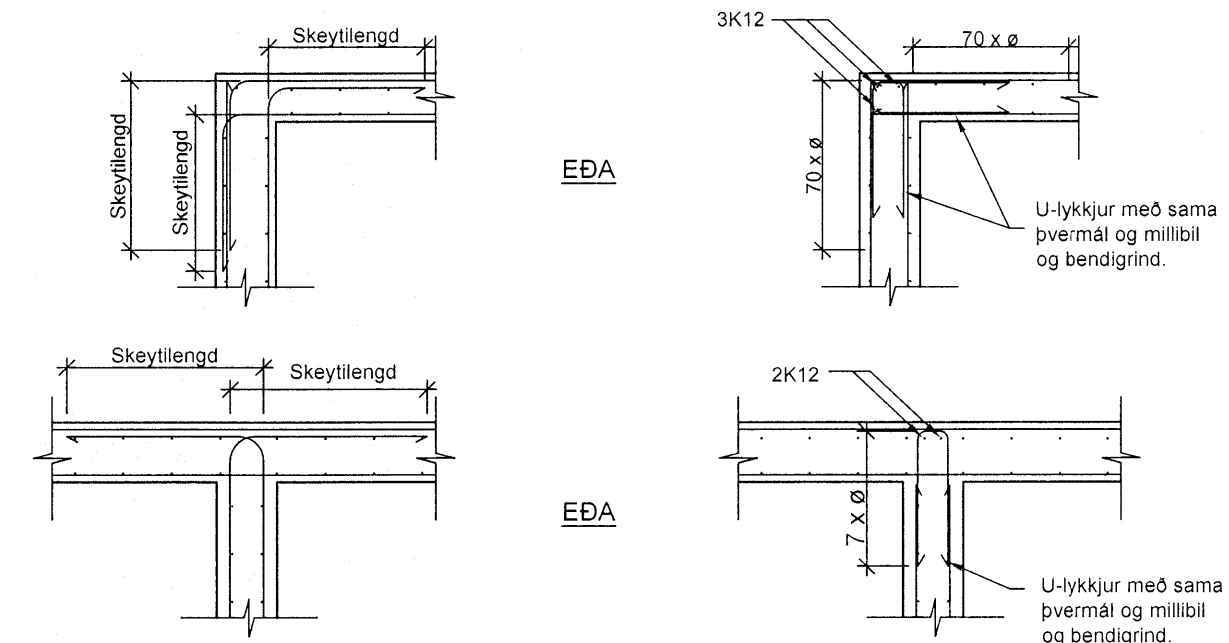
- Viðbótarbending við op skal vera skv. eftirfarandi, nema annað komi fram á teikningum.
- a) Enga viðbótarbendingu þarf umhverfis op ef lengd sérhverrar hlíðar opins er minni en 200 mm. Höfuðbending skal sveigð framhá opinu.
- b) Kringum op sem eru stærri en 200 x 200 mm en minni en 1500 x 2200 mm skal leggja eftirfarandi bendingu (= bykkt steypuhula):
2K12 sem ná 700 mm út fyrir op, fyrir t=200 mm
2K18 sem ná 1000 mm út fyrir op, t≥200 mm
- c) Við stærri op en 1500 x 2200 mm skal leggja viðbótarbendingu umhverfis opið skv. eftirfarandi mynd.



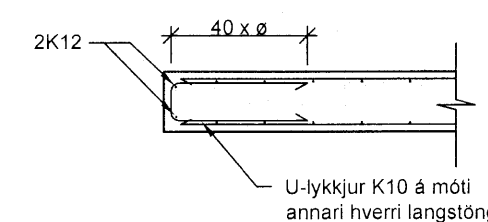
TENING BENDIGRINDA

Frágangur bendar nema annað sé sérstaklega sýnt á teikningum.

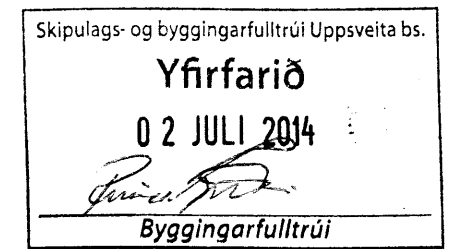
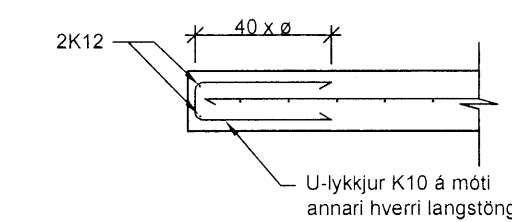
VEGGHORNI, TVÖFÖLD GRIND



VEGG- OG PLÖTUENDAR, TVÖFÖLD GRIND



VEGG- OG PLÖTUENDAR, EINFÖLD GRIND



STEINSTEYPA

Öll steypa, steypufeni og steypuvinna skal fullnægja kröfum byggingarreglugerðar. ÍST EN 206-1:2000 + A1:2004 + A2:2005 og ÍST EN 13670:2009, með þeim breytingum sem tilgreindar eru í verkýsingu.

Steypugerð og kröfur um steypugæði eru eftirfarandi:

Steypugerð	ST-I	ST-II
Styrkleikaflokkur	C25/30	C35/45
Sementsmagn (kg/m ³)	>300	>340
Löftinnihald (%)	7-8	7-8
Kornastærð, Dmax	32	32
Sigmálflokkur	S2	S2
Vatnssementtala (v/s)	< 0.55	< 0.40
Yfirborð loftbólina (mm-1)	25	25
Fjarlægðarstuðull lofta	<0,2	<0,2

Steypugerð ST-II er notuð í útmannvirki þar sem yfirborð steypunnar er ekki varið sérstaklega. Í mannvirki sem eru í sneringum við saltvatn, þar sem sýnt er á teikningum og annars staðar þar sem eftirlitsmaður eða hönnuður óskar. Í forsteypa byggingarluta skal einnig vera steypugerð ST-II. Í öll önnur mannvirki er notuð steypugerð ST-I.

TRÉVIRKI

Allt efni og vinna skal vera í samræmi við íslenskan staðal ÍST EN 1995 með íslenskum þjóðarskjölum.

Timbur í sperrur og veggjagrindur skal allt standast kröfur sem gerðar eru til timbers af styrkleikaflokki K18 (T1, C18).

Þar sem timbur liggur að steypu skal setja ræmu af asfaltþappa á milli.

Allir naglar, boltar, skrúfur og festjárn í þökum og veggjaktæðingum skulu vera heilgálfanhuðað.

Þakjárn/stál skal neglt með rifluðum eða snúnúm saum 31/75 með þéttirring.

Neglt skal í aðra hverja hábaru með 600 mm millibili nema við útrúnir. Þar skal neglt með 300 mm millibili. Naglaraðrnar skulu mynda reglulegt mynstur.

Sjá einnig RB blað RB (47) 103.

STÁLVIKRI

Stál í burðarvirki skal vera, S235JR, samkvæmt ÍST EN 10025. Efninu skal fylgja vottorð framleiðanda skv. ÍST EN 10204 (DIN 50049-3.1B).

Suðuefni skal vera samsvarandi að gæðum, öll suðuvinna skal fullnægja ákvæðum staðals ÍST EN 1011 og suðugæði skulu standast kröfur í flokki C skv. ÍST EN 25817:1992. Suðumenn skulu hafa hæfnisvottorð skv. ÍST EN 287-1.

Boltar og snitteinar skulu vera af gæðaflokki 8.8. Nema annars sé getið á teikningum.

Allt stál skal vera heilsinkhúðað > 120 µm og fyrir heilsinkhúðun skal það sandblásið með hreinleika > Sa 2,5 skv. ÍST EN ISO 8501-1:2007 (SIS 05 59 00) og hrjúfleik að lágmarki "Medium" G skv. ÍST EN ISO 8503. Málagerfi annað en sinkhúðun sjá kröfur arkitekta.

Nr.	Dags	Breyting	Samp.
Frumstærð Dís	Minnkað í mskv 1:2	Mskv.	
A:1	A:3		
Dags:	07.05.2014	Verk nr.:	VS111067
Hannað:	SIK	Teiknað:	SIK
Yfir:	SIK	Yfir:	BG
Undirhlöð 31 Grimsnes- og Grafingshreppur Burdarskýringar			
Samp.	Samræmingarhönnuður		