

ALMENNAR SKÝRINGAR

ALLT LAGNAEFNI SKAL VERA VOTTAD SAMKVÆMT BYGGINGAREGLUGERÐ

MERKINGAR:

- HRB MERKIR HREINSIBRUNNUR
GK - GÖLFKÓTI
GN - GÖLFDURFALL
GNG - GÖLFDURFALL MED GEGNUMRENNSLI

Table with 2 columns: Symbol/Line style and Description. Includes entries for PVC pipes of various diameters and PEH, and symbols for valves and pumps.

FRÁRENNISLAGNIR UTANHÜSS:

ALLT LAGNAEFNI SKAL VERA VOTTAD SAMKVÆMT BYGGINGAREGLUGERÐ
LAGNIR SÉU STEINRÖR, STEYPUJÁRNS RÖR, PEH-RÖR EDA RÖR UR STIFU PVC PLASTI, SAMSKYTTI ÞÉTT MED ÞAR TIL GERÐUM GUMMIHRINGJUM EDA SAMSETNINGUM.

JARÐVATNSLAGNIR:

ALLT LAGNAEFNI SKAL VERA VOTTAD SAMKVÆMT BYGGINGAREGLUGERÐ
SÉ ANNAD EKKI TEKID FRAM SKULU JARÐVATNSLAGNIR GERÐAR UR Ø100 mm ÖPÓKKUÐUM STEINPIPUM EDA Ø100 RAUFUÐUM PVC RÖRUM.

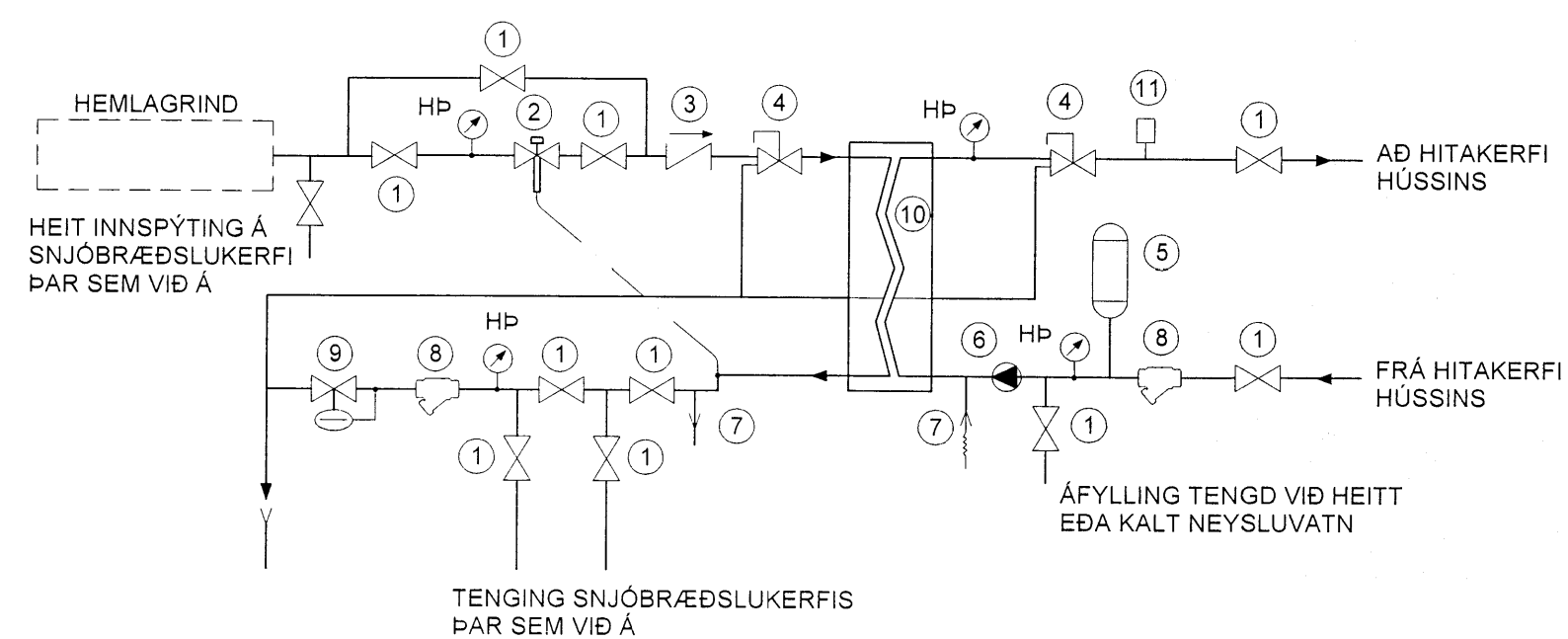
JARÐVATNSLAGNIR SKAL LEGGJA MED 100mm HALLA NEMA ANNARS SÉ GETID Á TEIKNINGUM. AD OG YFIR PIPURNAR SKAL FYLLA MED GRÖFRI MOL, KORNASTÆRD 2-20 mm. EINS OG SÝNT ER Á SKÝRINGARMYND 2

HREINSIBRUNNUR:

ALLT LAGNAEFNI SKAL VERA VOTTAD SAMKVÆMT BYGGINGAREGLUGERÐ
HREINSIBRUNNUR, STÆRÐIR SKV. TEIKNINGUM, SKULU GERÐIR UR STEINPIPUM OG KEILUM. MED ÞREPUM NIÐUR Í BOTN OG LOKI UR STEYPUJÁRNI EDA STEINSTEYPU.

ALLAR LAGNIR, AÐRAR EN JARÐVATNSLAGNIR, SKAL TENGJA NEÐST Í BRUNN NEMA ANNAD SÉ Á TEIKNINGUM

TENGINNG HITAKERFIS MED VARMASKIPTI SKEMATISK MYND



SKÝRINGAR:

- 1) ÚTBODSMÖRK (Í EINSTAKA TILFELNUM GETUR ÞURFT AD SKIPTA UM OG LOKA EDA MÆLA UTAN VÍÐ ÞESSI ÚTBODSMÖRK)
2) KÜLU- EDA RENNILOKI
3) HITASTYRÐUR LOKI T.D. DANFOSS AVTB SVIÐ 20°-50°C
4) ÖRYGGISLOKI
5) ÞENSILUKER
6) HRINGRÁSARDEL
7) TÆMILOKI MED SLÖNGUSTÚT
8) SÍA
9) SLAUFULOKI
10) VARMASKIPIRT
11) LOFTSKILJA

FRÁRENNISLAGNIR INNAHÜSS:

ALLT LAGNAEFNI SKAL VERA VOTTAD SKV. ÁKVÆÐI BYGGINGAREGLUGERÐAR. LAGNIR SÉU UR VIBURKENNDU PLASTI TIL NOTKUNAR INNAHÜSS EDA STEYPUJÁRNI OG MINNSTI HALLI SKAL VERA 500/100 NEMA ANNARS SÉ GETID Á TEIKNINGUM.

FESTINGAR Á FALLPIPUM SKULU VERA VÍÐ HVERJA GÖLFPLÖTU OG TVÆR Á MILLI PLATNA. EITT ÞENSILUSTYKKI SKAL VERA Á HVERRI HÆÐ. EF SAMSKYTTI ERU SÖÐIN SAMAN, ANNARS ER NÆGILEGT AD DRAGA RÖR TIL Í MUFFUM T.D. 10 mm TIL AD TAKA UPP ÞENSILUNA.

FALLPIPURNAR SKULU LOFTRÆSTA UPP Í GEGNUM ÞAK OG EITT HREINSILOK SKAL VERA Á HVERRI FALLPIPU.

LAGNIRNAR SKAL EINANGRA MED 25 mm GLERULLARMOTTUM OG VEFJA MED SISALPAPPA EDA PLASTDUK.

NEYSLUVATNSLAGNIR:

ALLT LAGNAEFNI SKAL VERA VOTTAD SKV. ÁKVÆÐI BYGGINGAREGLUGERÐAR. HEIMEDAPIPA FYRIR KALT VATN SÉ UR PEH PLASTI (ATH. MÁL Á PLASTPIPUM ER YTRAPVERMÁL).

NOTA SKAL HITAPOLIN PLASTRÖRI FYRIR KALT OG HEITT NEYSLUVATN. HITAPOLIN PLASTRÖR SKULU VERA Í FLOKKI 2 EDA OFAR SKV. ISO EVRÓPU STÖÐLUM. ÞAU SKULU ÞOLA SAMTALS NOTKUN VÍÐ 70°C Í 49 ÁR OG VERA Í ÞRÝSTIFLOKKI 10 BÖR. TENGI SKULU VERA AFSINKUNARPOLIN.

PIPURNAR SKAL EINANGRA MED A M K 20 mm STEINULLARHÖLKUM OG VEFJA SÍÐAN MED SISALPAPPA EDA PLASTDUK EDA Á ANNAN VIBURKENNDAN HÁTT. ÞÁ SKAL ENNFREMUR VEFJA KALDAVATNSLOGIN MED PLASTDUK EDA Á ANNAN VIBURKENNDAN HÁTT AÐUR EN EINANGRUNN ER SETT Á LÖGNINA.

PIPUR Í VEGGJUM SKULU LIGGJA MINNST 100 mm YFIR GÖLFPLÖTU. EFST Á ÖLLUM LÖÐRETTUM STOFNUM OG HLÍÐARGREINUM, SEM ERU LENGRI EN 4 m, SKAL VERA 30 cm LANGUR LOFTPÚDI. SJÁ SKÝRINGARMYND 1.

ALLAR TENGINGAR VÍÐ HREINLETTISÆKI ERU Í 16x2,2 mm NEMA ANNARS SÉ GETID Á TEIKNINGUM.

AÐUR EN PÍPUTENGINGAR ERU HULDAR SKAL ÞRÝSTIPRÓFA KERFIÐ MED KÖLDU VATNI OG 15 BAR EDA 1,5 x HÁMARKS VEITUÞRÝSTINGU. ÞRÝSTIPRÓFUM SKAL GERÐ Í ÞREPUM SAMKVÆMT FYRIRMÆLUM FRAMLEIDANDA.

LAGNING OG MEDFERÐ EFNISINS SKAL VERA Í SAMRÆMI VÍÐ ÁKVÆÐI BYGGINGAREGLUGERÐAR OG ÞEIRRA STADLA SEM HÜN VÍSAR TIL, Þ.M.T. ÍST 67 OG DS-439

HITALAGNIR:

ALLT LAGNAEFNI SKAL VERA VOTTAD SKV. ÁKVÆÐI BYGGINGAREGLUGERÐAR.

PIPUR SKULU VERA SVARTAR STÁLPIPUR. PIPURNAR SKAL EINANGRA MED 20 mm STEINULLARHÖLKUM OG VEFJA SÍÐAN MED SISALPAPPA EDA PLASTDUK, EDA Á ANNAN VIBURKENNDAN HÁTT. GÆTA SKAL ÞESS AD EDLILEG ÞENSLA Í HITALÖGNINI HINDRIST EKKI.

STÆRÐIR OFNA ERU MIÐAÐAR VÍÐ Δ T=40°C NEMA ANNARS SÉ GETID Í OFNATÖFLU. Á ALLA OFNA KOMI LOFTTÆMISKRUFU, STILLITÉ OG SJÁLFRIVKUR FRAMRENNISLIS- (F) EDA BAKRENNISLISLOKI (B) EINS OG SAGT ER FYRIR UM Á TEIKNINGUM.

HITABLÁSARAR SKAL TENGJA ÞANNIG AD FRAMRENNISLI SKAL TENGT VÍÐ ÞANN STÚT SEM NÆR ER ÚTBLÁSTURSHLÍÐ.

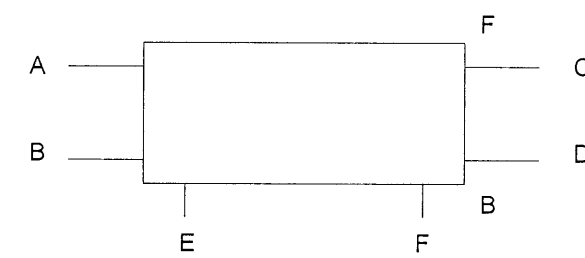
LAGNIR FYRIR GÖLFHITAKERFI SKULU VERA UR HITAPOLNU PLASTI MED SUREFNISKÁPU (PEX-a). LAGNAEFNI SKAL UPPFYLLA ÞRÉN ISO 15875-1:2001, DIN 4716 OG DIN 4726.

AÐUR EN PÍPUTENGINGAR ERU HULDAR SKAL ÞRÝSTIPRÓFA KERFIÐ MED KÖLDU VATNI OG 6 kg/cm² ÞRÝSTINGU. SKAL HANN STANDA Á KERFINU Í 24 KSI. ÁN ÞESS AD FALLA.

ÞRÝSTIPRÓFUN Á PLASTLÖGNUM SKAL GERÐ Á VIBURKENNDAN HÁTT. EFGNI OG VINNA SÉ Í SAMRÆMI VÍÐ GILDANDI REGLUGERÐ UM HITALAGNIR.

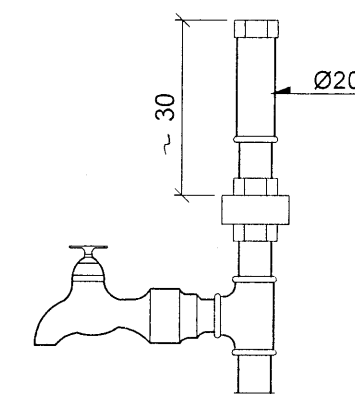
LAGNING OG MEDFERÐ EFNISINS SKAL VERA Í SAMRÆMI VÍÐ ÁKVÆÐI BYGGINGAREGLUGERÐAR OG ÞEIRRA STADLA SEM HÜN VÍSAR TIL, Þ.M.T. ÍST 67 OG DS-439

SKEMATISK MYND AF TENGINGU OFNA

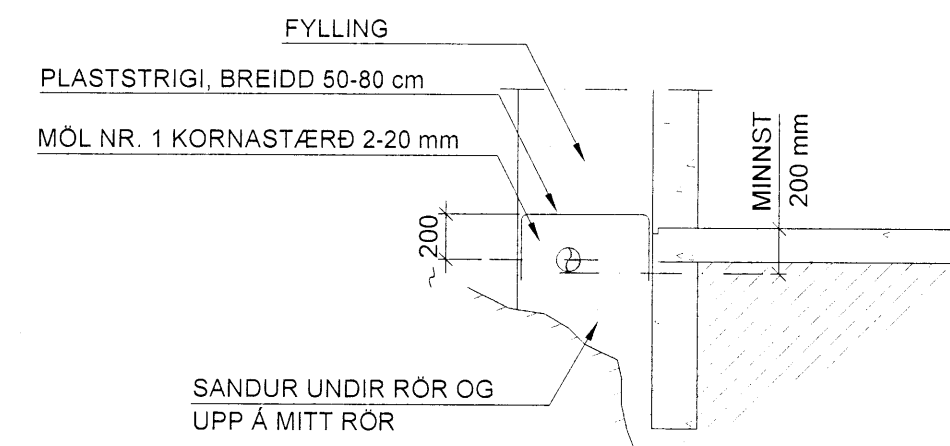


- A, B, C, D, E OG F = STADSETNING STUTA
F = FRAMRENNISLISLOKI
B = BAKRENNISLISLOKI

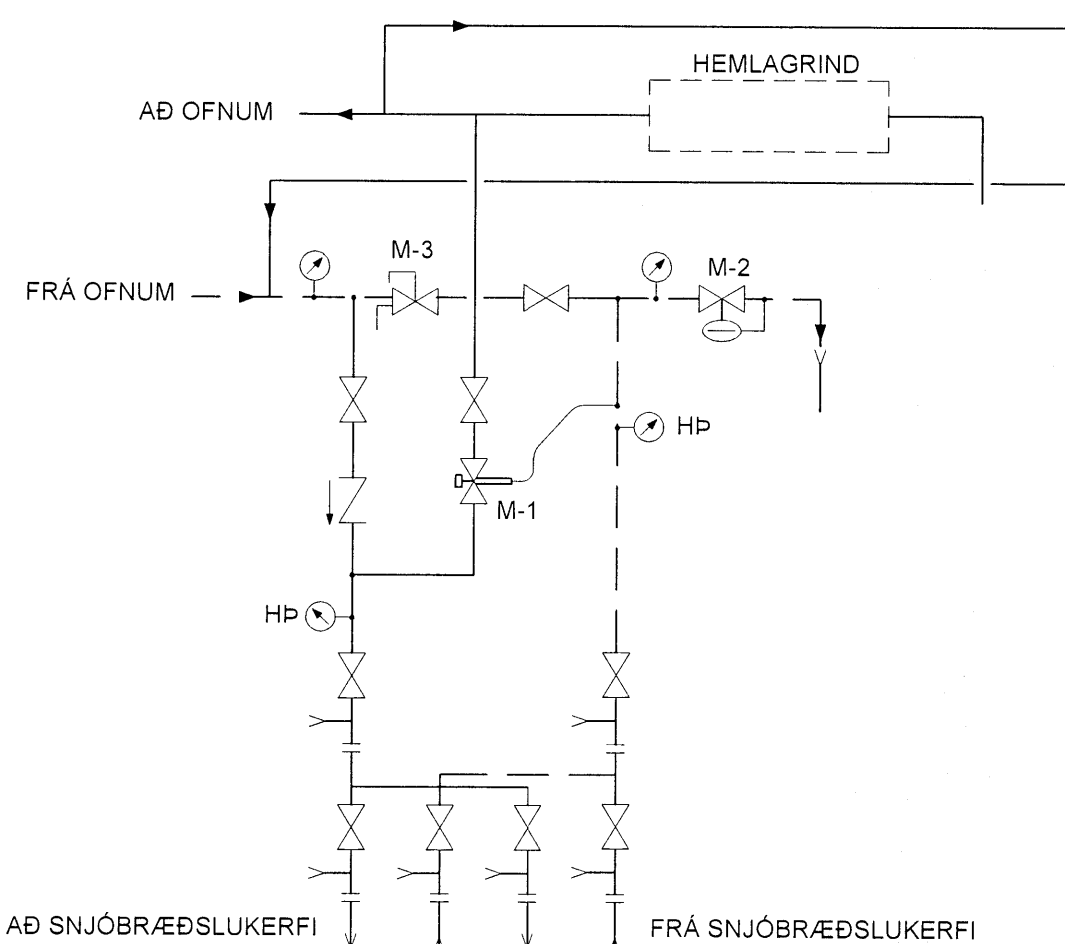
SKÝRINGARMYND 1. LOFTPÚDI



SKÝRINGARMYND 2. FRÁGANGUR JARÐVATNSLAGNA

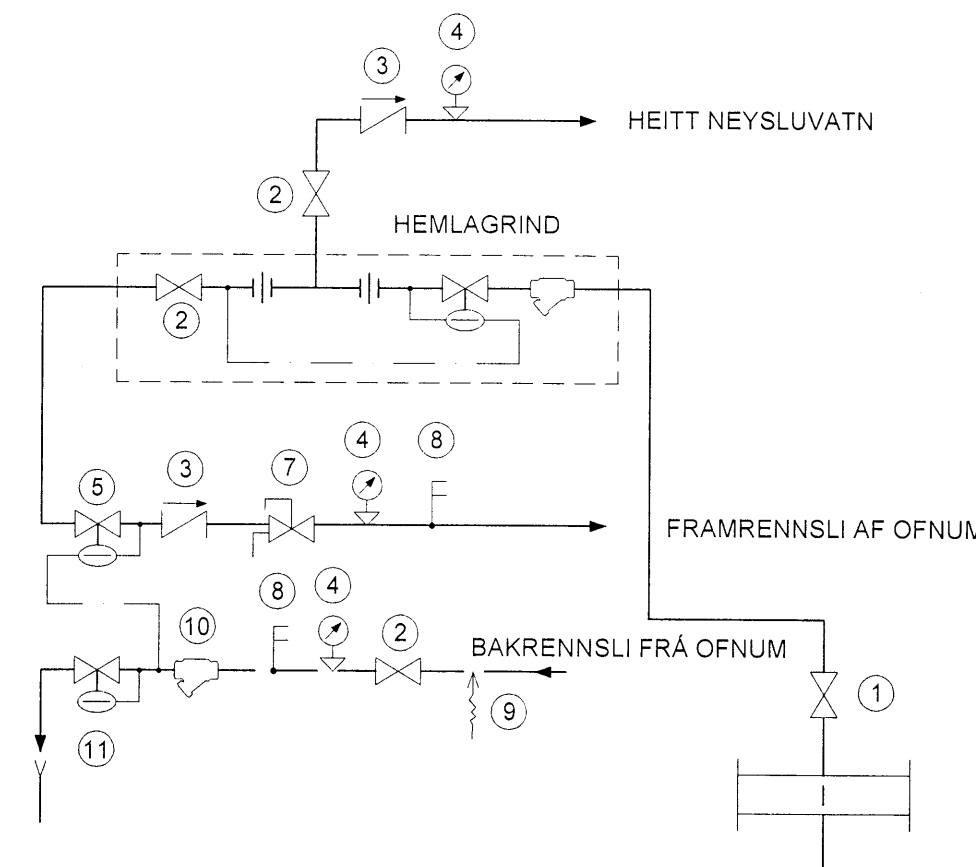


TENGINNG SNJÓBRÆDSLAKERFIS SKEMATISK MYND

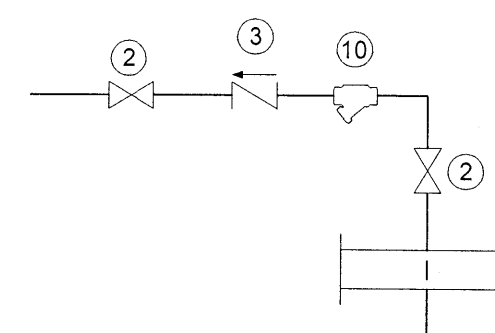


- M-1 DANFOSS AVTB, SVIÐ 10-38 EDA SAMBÆRILEGUR
M-2 SLAUFULOKI STILLING 2,0 kg
M-3 ÖRYGGISLOKI STILLING 2,0 kg

TENGINNG HITAKERFIS SKEMATISK MYND



KALDAVATNSINNNAK SKEMATISK MYND



SKÝRINGAR:

- 1) INNTAKSLOKI (EIGN HITAVEITU)
2) RENNILOKI
3) EINSTEYMISLOKI
4) ÞRÝSTIMELIR
5) ÞRÝSTUJAFNARI
7) ÖRYGGISLOKI, YFIRFALL
8) HITAMÆLUR
9) TÆMIKRANI
10) SÍA
11) SLAUFULOKI

Samanburðartafila fyrir innanmál "ø" og nefnistærðir "DN" mismunandi lagnaefna

Table with columns: Gerðir lagnaefna, Nefnimál þvermál (mm), DN10, DN12, DN14, DN15, DN20, DN25, DN32, DN40, DN50, DN65, DN80, DN100, DN125, DN150, DN200. It lists various pipe materials like steel, cast iron, and PP-R with their dimensions.

ø_i: Innra þvermál
ø_u: Ytra þvermál
DN: Nefnimál

Technical drawing header containing project details, dates (02 JULI 2014), signatures, and contact information for Vísindaskólinn Grímsnes- og Grafningshreppur.