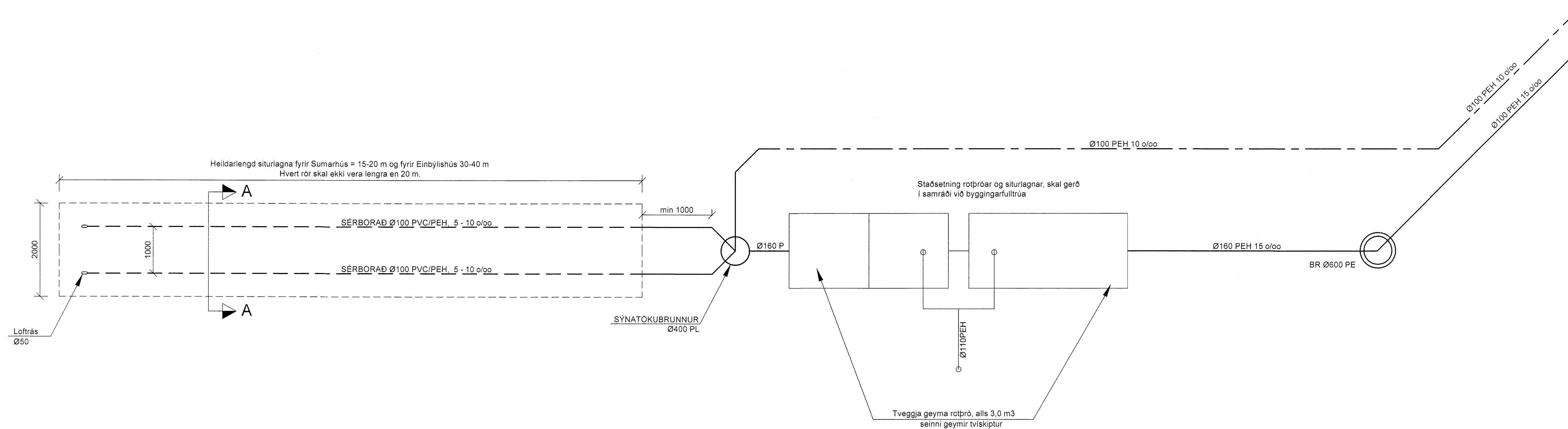
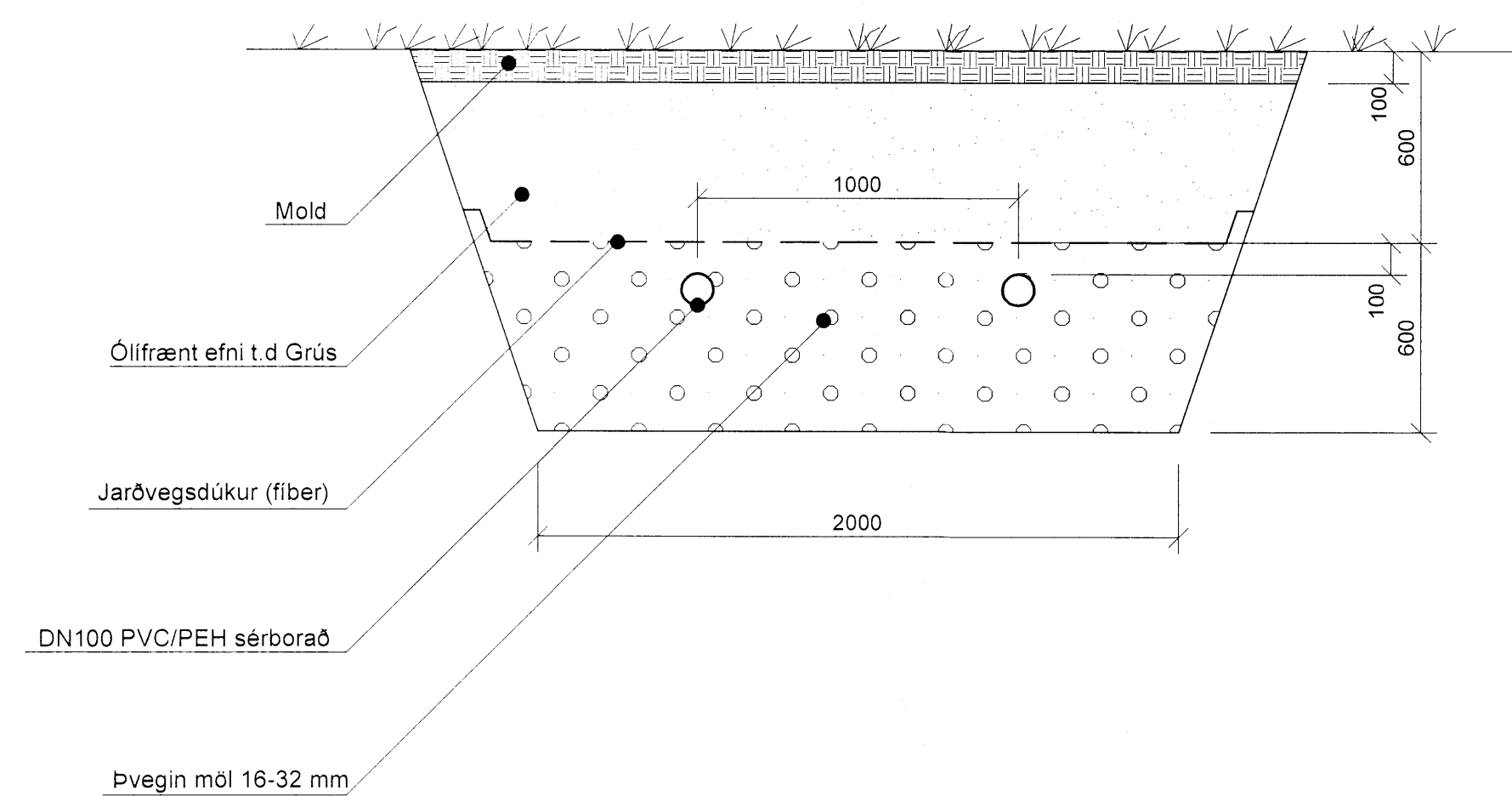


Fráveitulagnir - Grunnmynd, mkv. 1.50

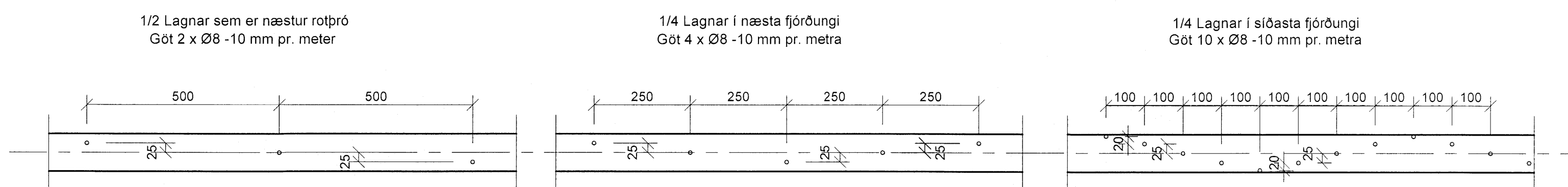


Kennisnið, mkv. 1.20



Kennisnið, Sérboruð PVC/PEH rör, mkv. 1.10

Situlögn er götuð þannig að næst rotþrónni eru götin færri, en fleirri eftir því sem lengra dregur. Sjá eftirfarandi tillögur:



SKÝRINGAR:

KÓTAR ERU í m.
 ÖNNUR MÁL ERU í mm

EFNISGÆÐI:

FRÁVEITULAGNIR Í JÖRÐU SKULU VERA, PEH PLAST, EÐA ÚR STÍFU PVC PLASTI. SAMSKYTTI ÞÉTT MEÐ ÞAR TIL GERÐUM GUMMIHRINGJUM.

JARÐVATNSLAGNIR SKULU GERÐAR ÚR Ø100 mm RAUFUDUM PVC RÖRUM, AÐ OG YFIR PIPURNAR SKAL FYLLT MEÐ GRÖFRUM MÖL (2-20 mm).

LAGNIR INNAHÚSS SKULU VERA ÚR VIÐURKENNDU PLASTI TIL NOTKUNAR INNAHÚSS EÐA STEYPUJÁRNI.

-	-	-	-	-	-
-	-	-	-	-	-
-	-	-	-	-	-
-	-	-	-	-	-
-	-	-	-	-	-
Nr.	Dags.	Breyting			Samþ.
Frumstærð blaðs A.1	Minnkað í mkv. 1:2 A.3	Mkv. 1:50, 1:20, 1:10	Dags: 07.05.2014	Verk nr.: VS111067	Tekn. nr.: P-002
	Hannað MG	Teiknað SV	Yfirf. BG		
Vikurbraut 13, 230 Reykjavík Sími: 4 200 100, Fax: 4 200 111 Vefang: http://www.vss.is Netfang: vs@vss.is			Undirhlíð 31 Grímsnes- og Grafingshreppur Fráveitulagnir - Rotþró og siturlagnir Grunnmynd - Kennisnið		
Samþ. <i>[Signature]</i>	Kl. 09:08:56-3249	Samræmingarhönnuður:			