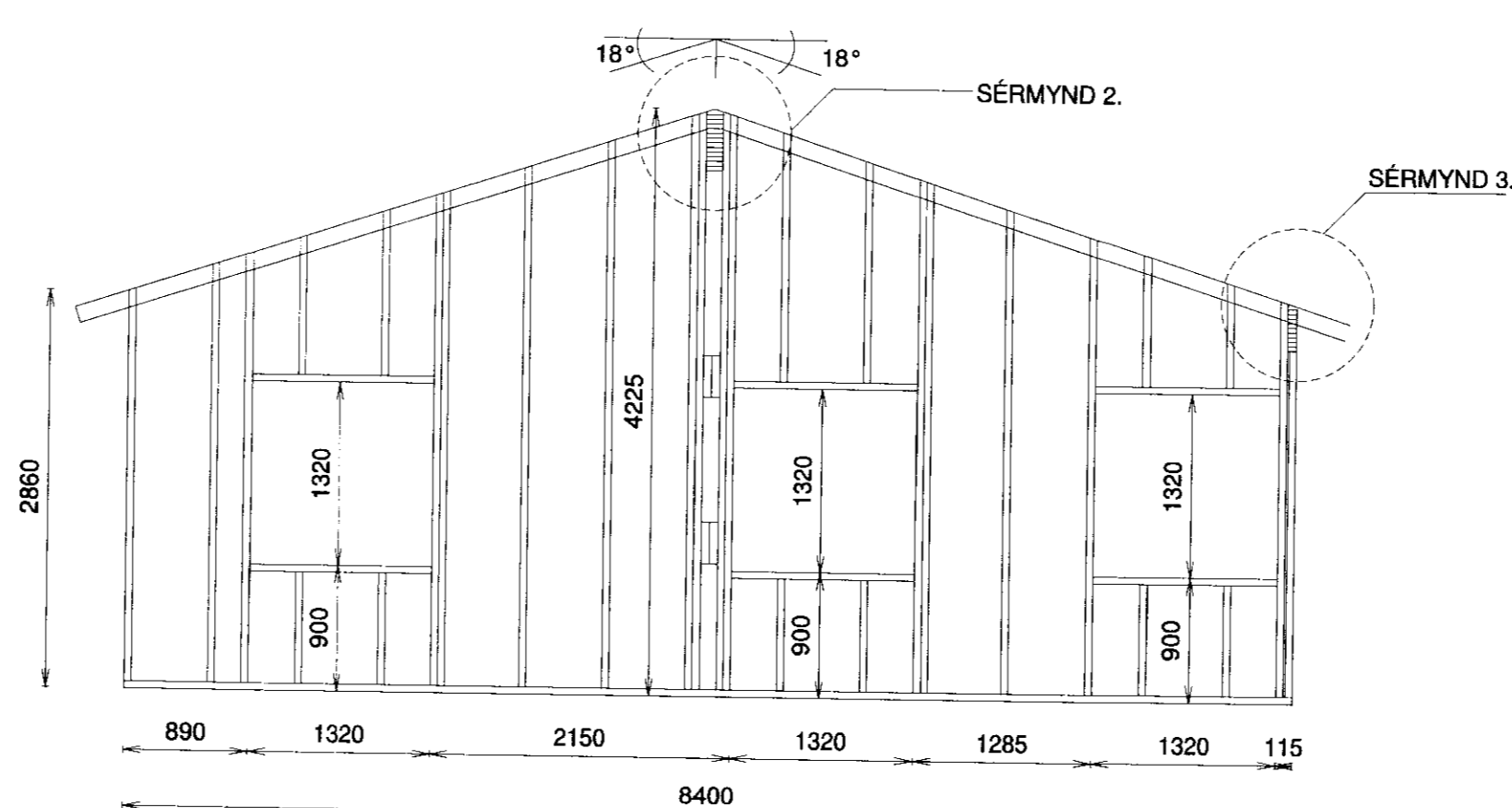
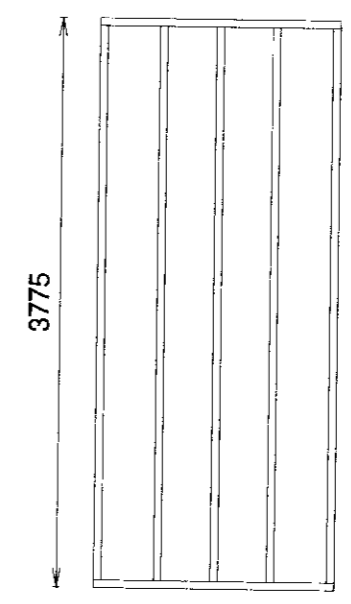
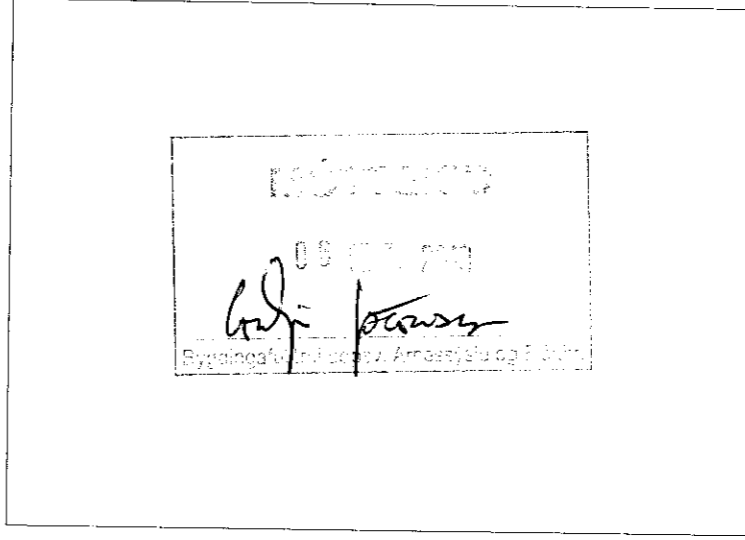


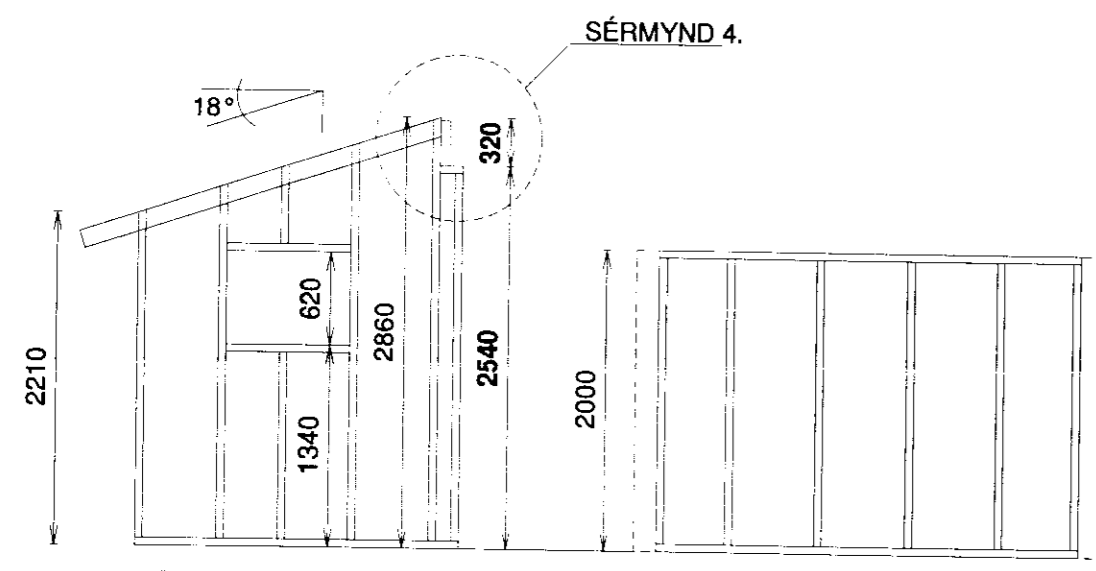
ÚTVEGGJAGR. 1



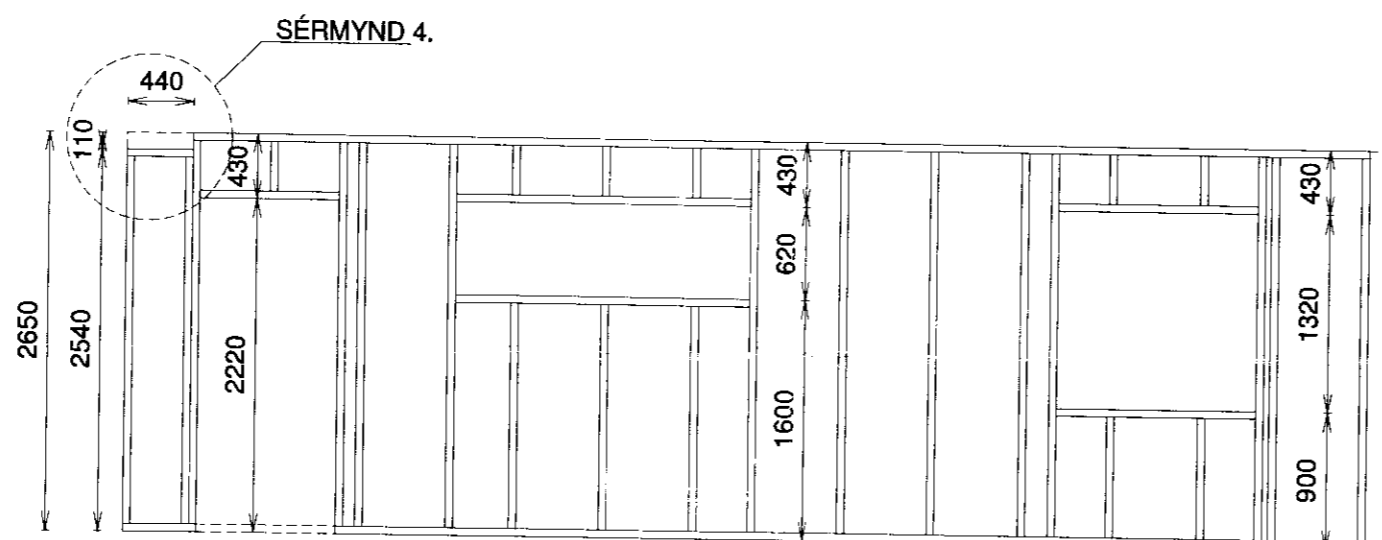
ÚTVEGGJAGR. 6



INNVEGGJAGR. 1

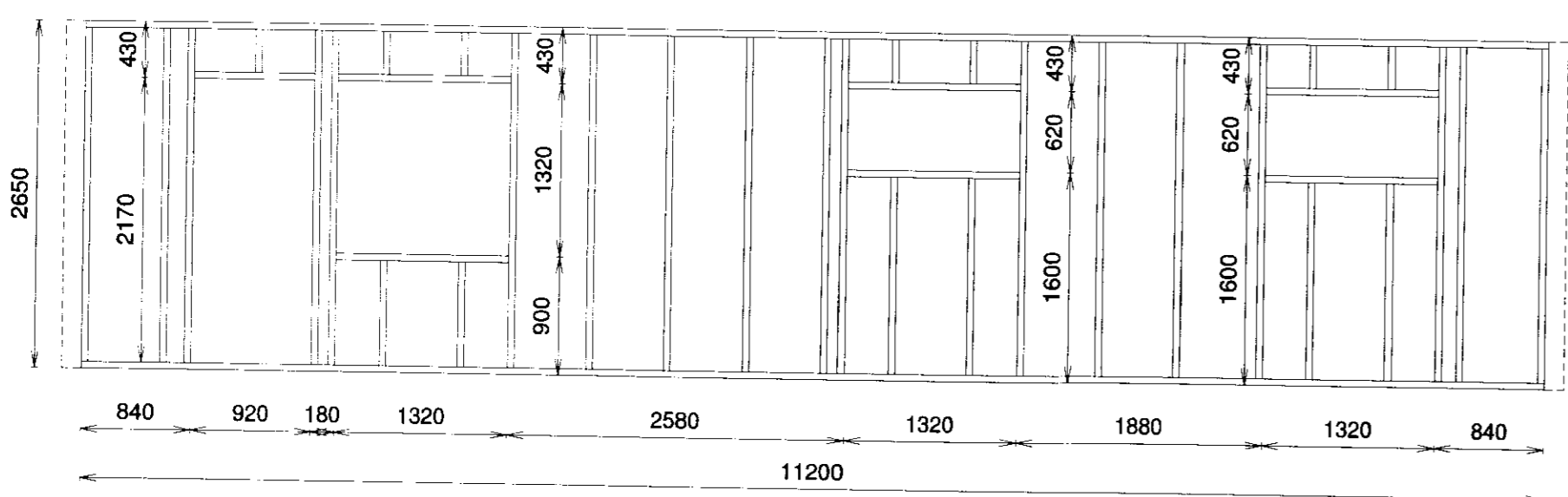


ÚTVEGGJAGR. 3

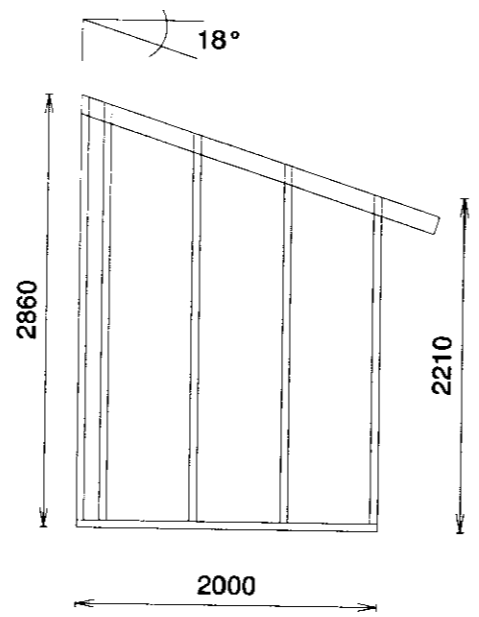


ÚTVEGGJAGR. 2

ALLT TIMBUR ER KVISTALÍTL VALIN FURA T-200
 KROSSVIÐUR ER 9mm ÚR VATNSL. GRENI EÐA FURU
 ÚTVEGGJAGRINDUR ERU ÚR 50x150 HEFLAÐRI FURU.
 FÓTSTYKKI ER 50x150 HEFLUÐ GAGNVARIN FURA.
 ALLAR STÖÐIR FESTAST MEÐ 2.STK. 6/120 TRÉSKRÚFUM
 AÐ OFAN OG NEDAN.
 LAUSHOLT NEGLAST MEÐ 2.STK. 6/120 TRÉSKRÚFUM Í BÁÐA ENDA.
 ALLAR STÖÐIR KRINGUM HURÐA- OG GLUGGAGÖT ÁSAMT ENDA-
 STÖÐUM FESTAST MEÐ 2.STK. BMF-90 VINKLUM AÐ OFAN OG NEDAN
 2x5.STK. Í HVORN VINKIL.
 MIÐJUBIL STÖÐA SÉ C/C600 SÉ ANNAD EKKI TEKID FRAM Á TEIKNINGUM
 GRIND KLÆÐIST AÐ UTAN MEÐ 9mm VATNSL. FURU/GRENIKROSSVIÐ
 KROSSVIÐUR NEGLIST Í VATNSHILT LÍM MEÐ SKOTNÓGLUM C/C300
 SAMSETNING HORNSTÖÐA OG SAMSETNING LANGHLIÐA SÉ MEÐ
 4.STK. 12mm BORDABOLTUM, UNDIR RÆR KOMI 40x40 SKINNA
 FESTING GRINDAR VIÐ STEYPTAR UNDIRSTÖÐUR SÉ MEÐ 12/140
 MÚRBOLTUM C/C700.
 VIÐ GLUGGA OG HURÐAR STÖÐIR SKAL SETJA MÚRBOLTA Í
 GEGNUM BMF-90 VINKLA



ÚTVEGGJAGR. 4



ÚTVEGGJAGR. 5

ÚTEY 1 - LÓÐ12 - BLÁSKÓGABYGGÐ	
ÚTVEGGJAGRINDUR 1 AF 2	Mkv. 1:50
ÚTLITSMYNDIR	Hannað E.V.
	Teiknað E.V.
Dags. 14.ÁGÚST.2010 <small>Etab</small>	Nr. ÚTEYL02BN
ÁRITUN SAMRÆMINGARHÖNNUDAR	Yfirfarið
<i>Sign. 14.08.2010</i>	TR.aust s/f
Eyjólfur Valgarðsson Kt:280857-4169	TÆKNIFRÆÐINGARNIR
Eyjólfur Valgarðsson Kt:280857-4169	Simi: 471-2257
	tr.aust@simnet.is GSM:891-7257