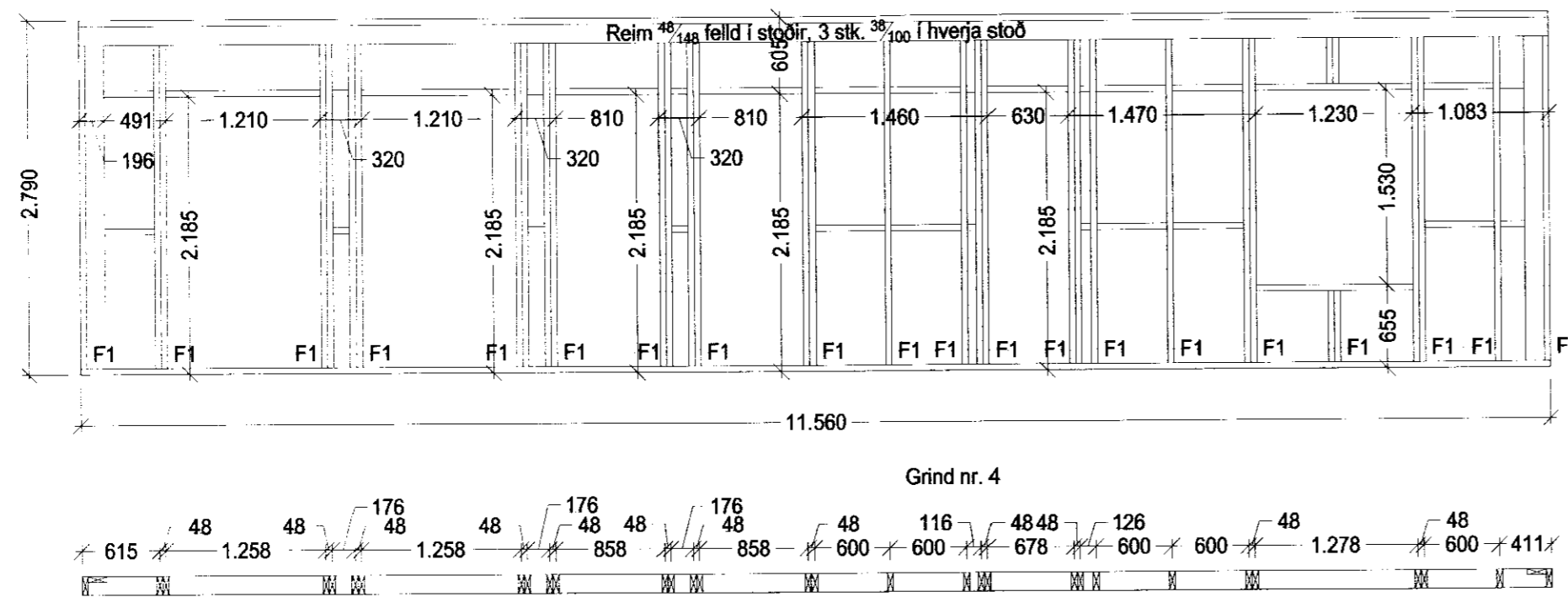
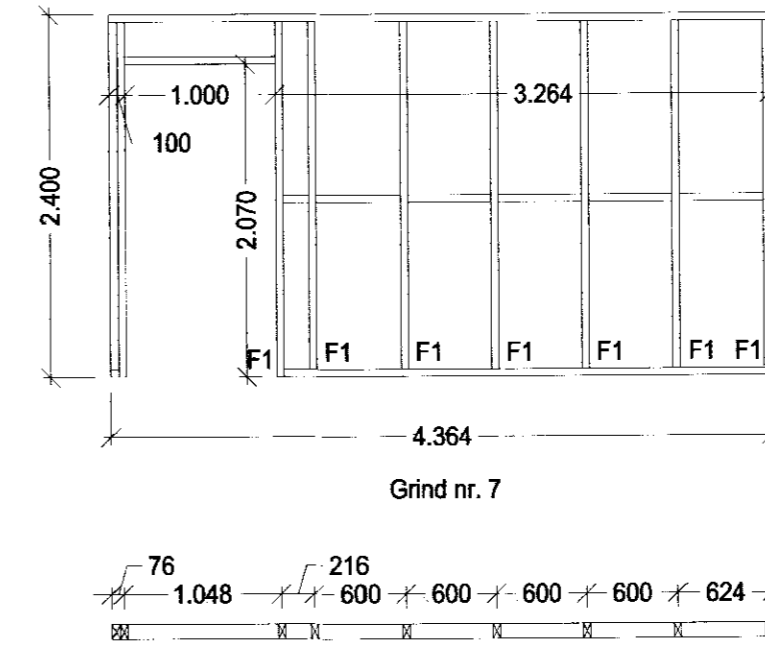


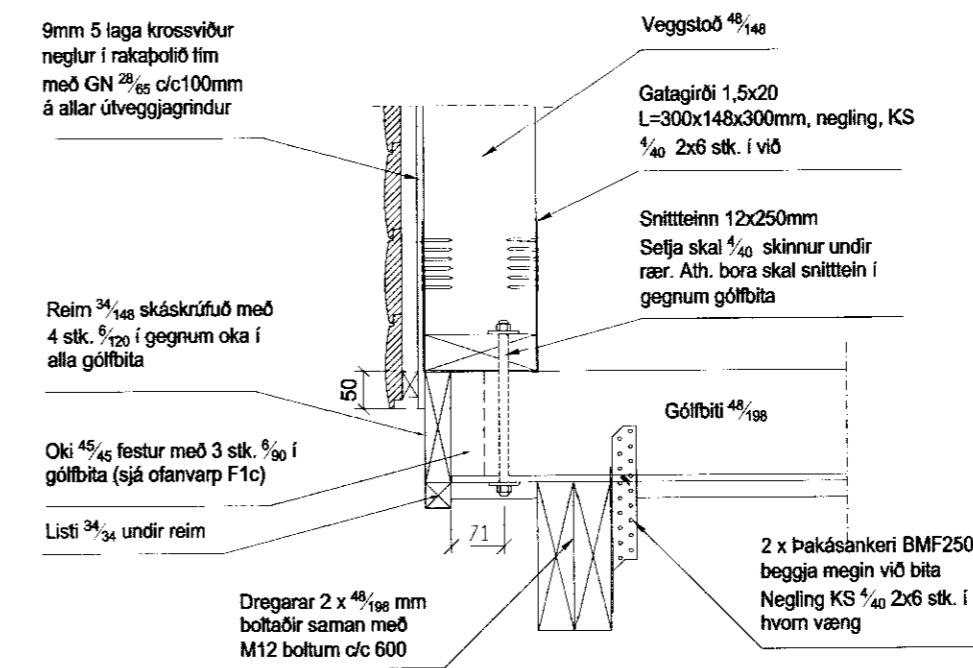
Veggjagrindur 1:50



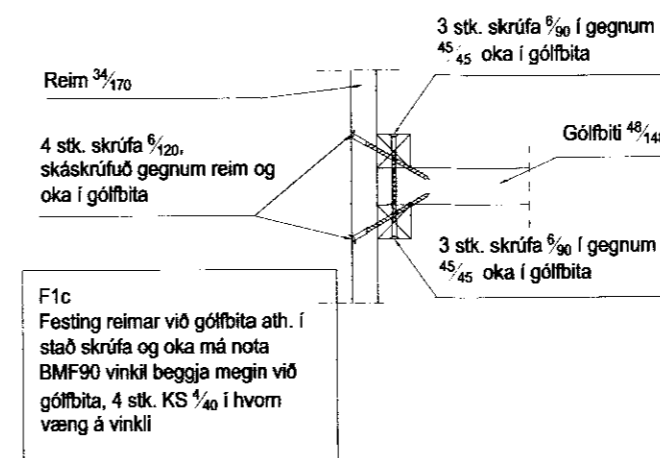
Veggjagrindur 1:50



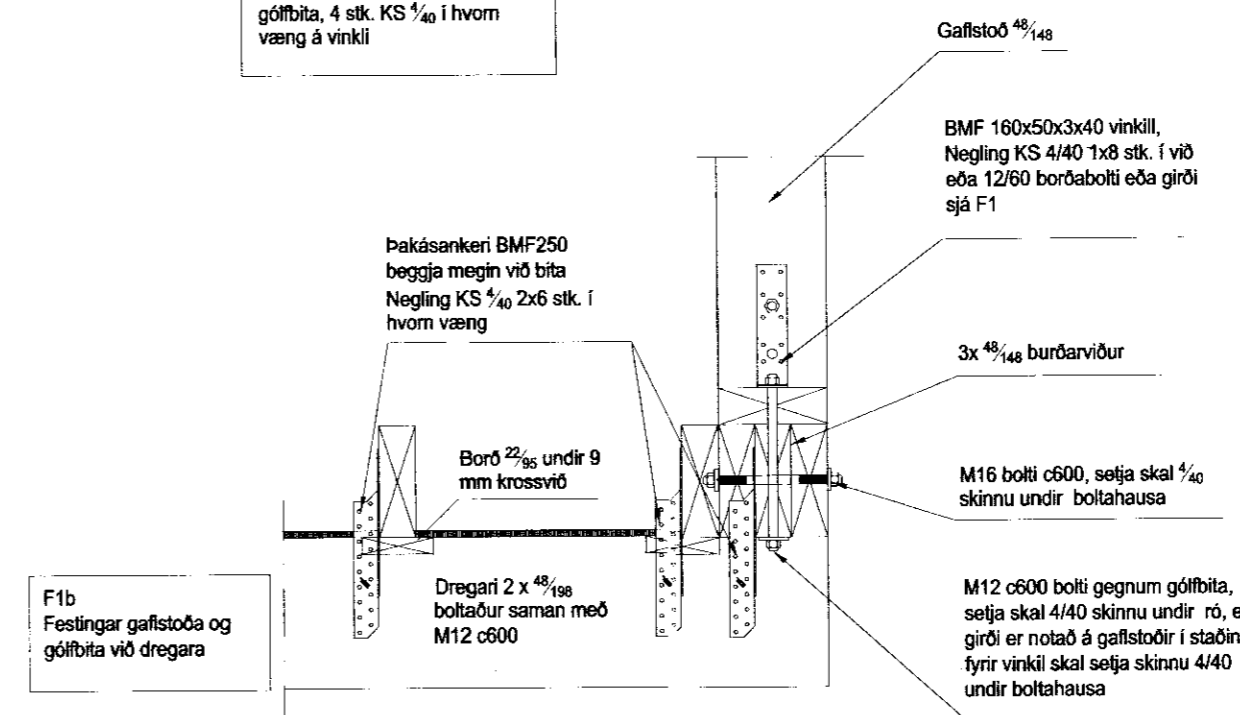
Festingar 1:10



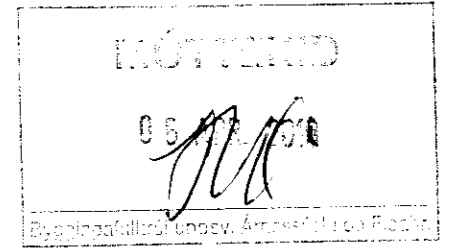
F1
Almenn festing stoða
Ath. þar sem koma fleiri en ein stoð saman skal selja girði á allar stoðir



F1c
Festing reimar við gölfbita ath. í stað skrúfa og oka má nota BMF90 vinkil beggja megin við gölfbita, 4 stk. KS 1/40 í hvorn væng á vinkli



F1b
Festingar gaffistöða og gölfbita við dregara



Almennt:
Öll mál skulu staðfest skv. aðaltekningum. Ef eitthvað misræmi er skulu aðaltekningar vera ráðandi, þó ber að láta hönnuði vita af misræmi. Öll mál eru í millimetrum, nema annað sé tekið fram.

Skýringar - trévirki veggja:

Allur viður er K18 eða betri skv. DS413. Allan við utanhúss skal fúgaverja. Allur saumur og festingar utanhúss skulu vera heitzinkhúðaðar eða ryðfriar. Allar stoðir og lausholt eru 48/148 nema annað sé tekið fram. Bil milli miðlínu stoða skal ekki vera meira en 600 mm. Utan á grind komi 9 mm gufuopinn rakapölinn krossviður (td. birkikrossviður). Krossviður festist með 28/65 C150 í rakapölið lím.

Festingar á öllum samskeytum:

Saumur 38/100 minnst 2x2 stk. skáneglist í kross í hver samskeyti.

Festing á fótstykki:

Br. nr.	Dags.	Af.	Breyting
(A)	2010.03.20	JHG	F1a, c, Festing veggjagrinda við gölfbita
(B)	2010.03.24	GHJ	F1 Staerð gölfbita.
(C)			
(D)			
(E)			

Útey I, lóð nr. 80
801 Bláskógabyggð

Teikn nr.
202

Burðarþol
Grunnmynd, grindur, festingar

Frumstærð:
A2

Dags: 2010-01 Mkv: 1:10 1:50 Hann: GÞS
Samp: 020162-3099 V.nr. 10-001 Teikn: JHG

VGS
VERKFRÆÐISTOFA
GUÐJÓNS P. SIGFÚSSONAR EHF.
AUSTURVEGI 42, 2. HÆÐ,
800 SELFOSS
S: 482 2805, F: 482 3818
NETFANG: VGS@VGS.IS