

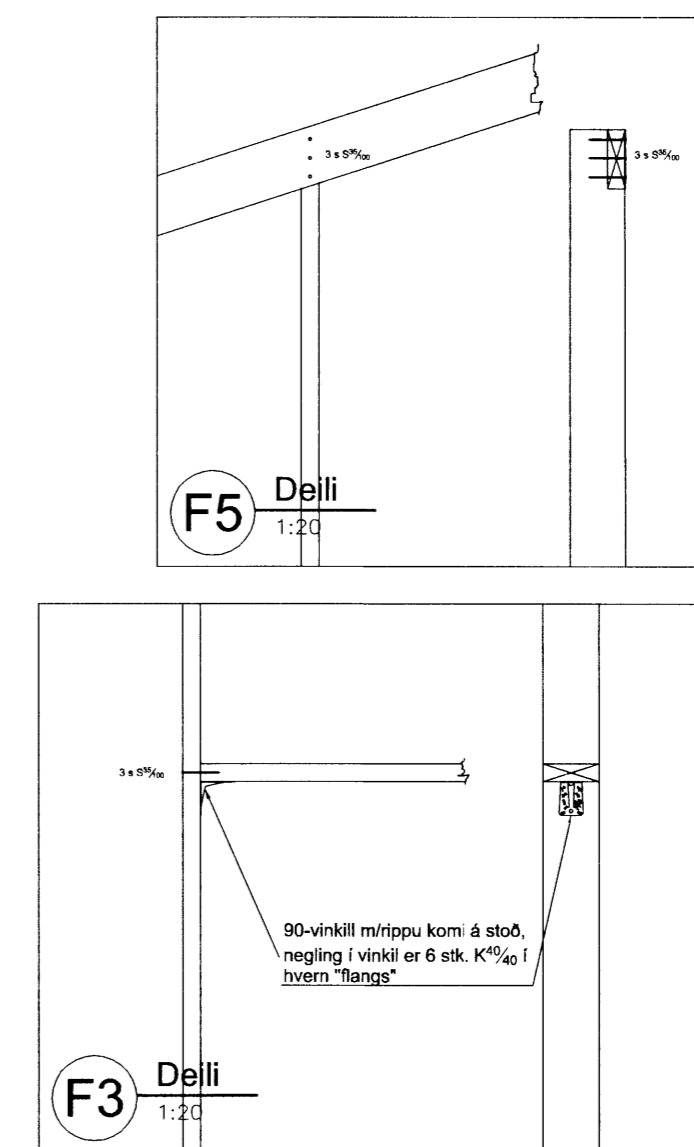
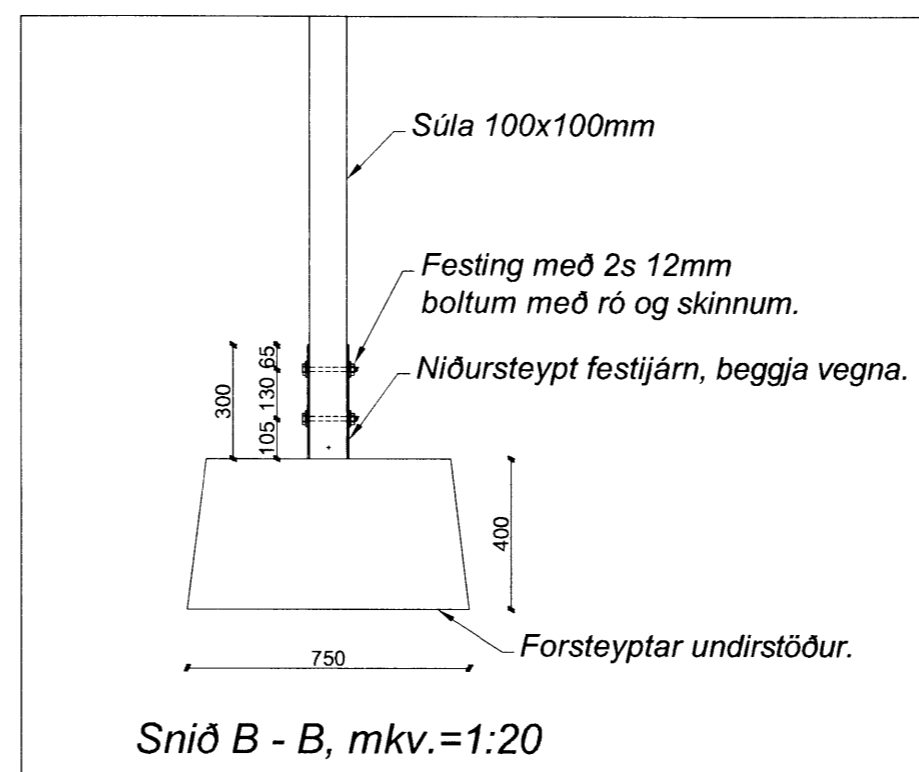
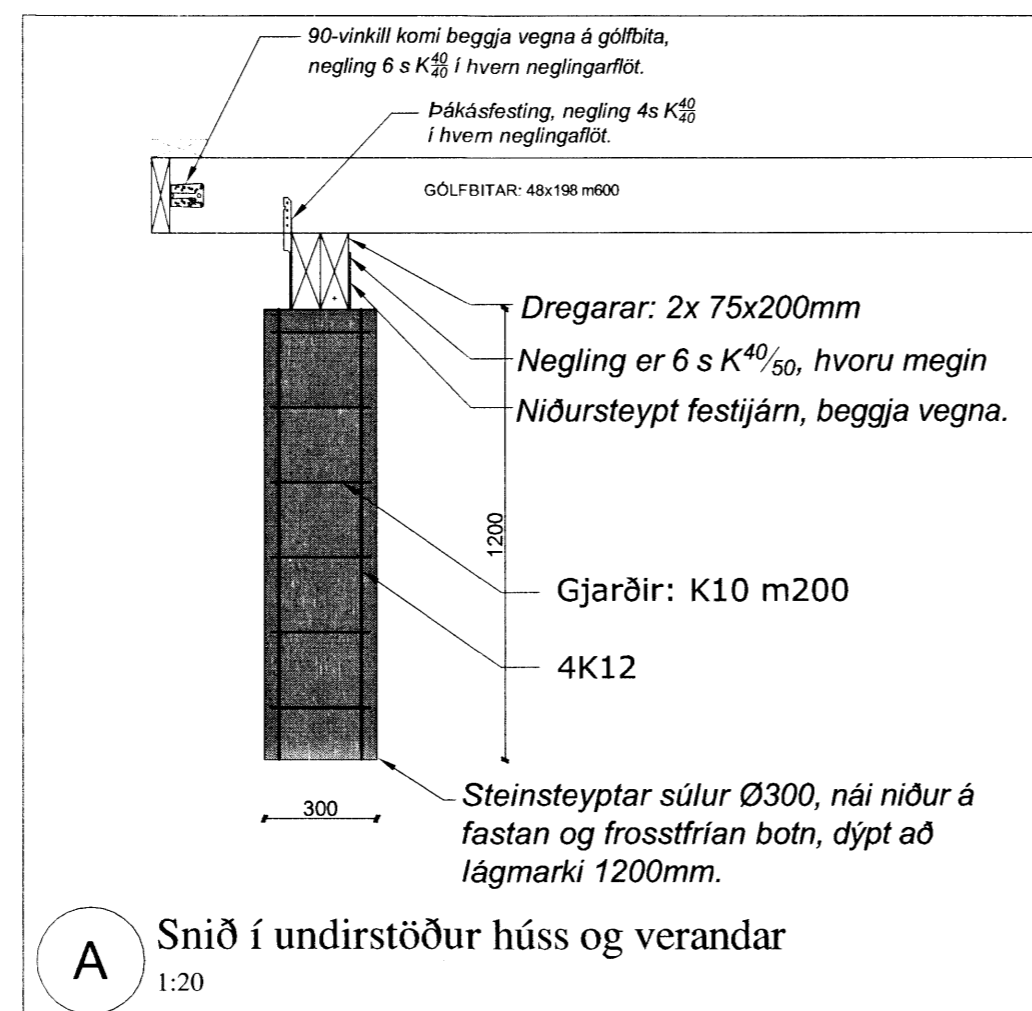
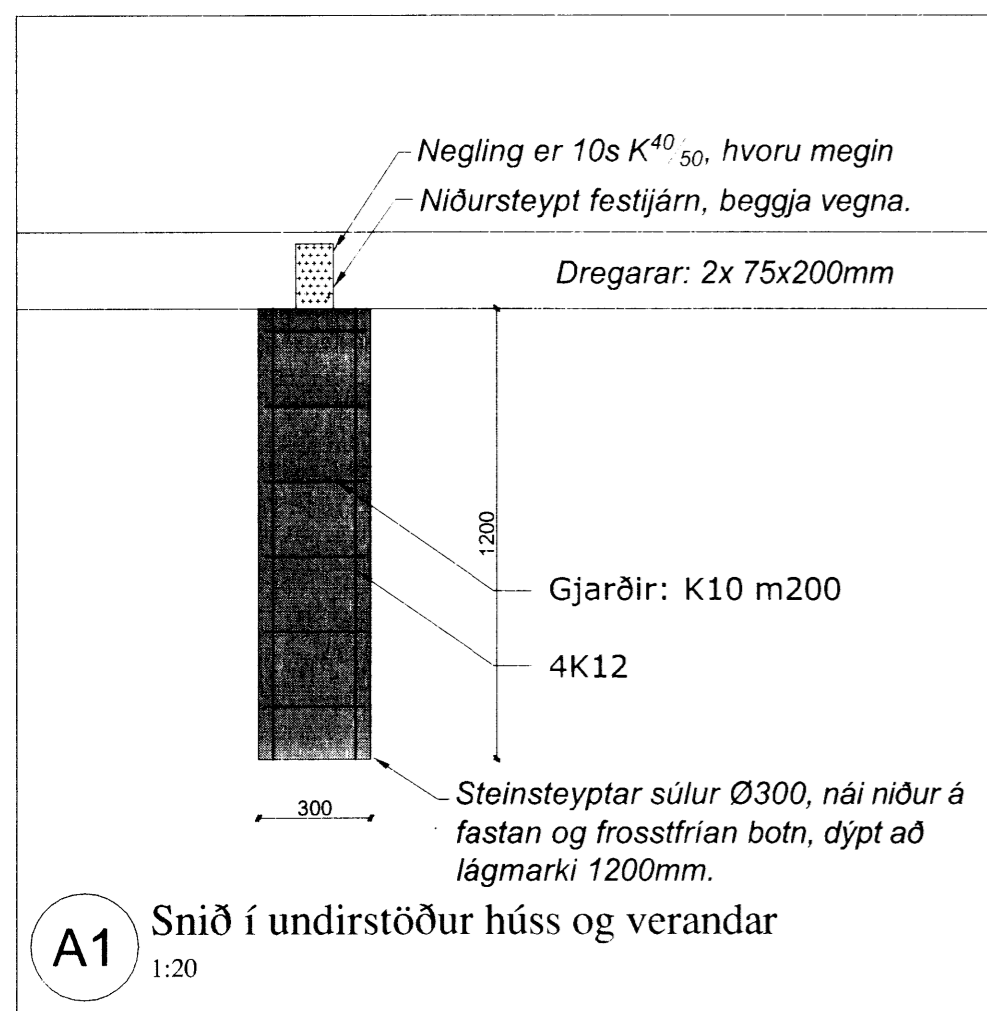
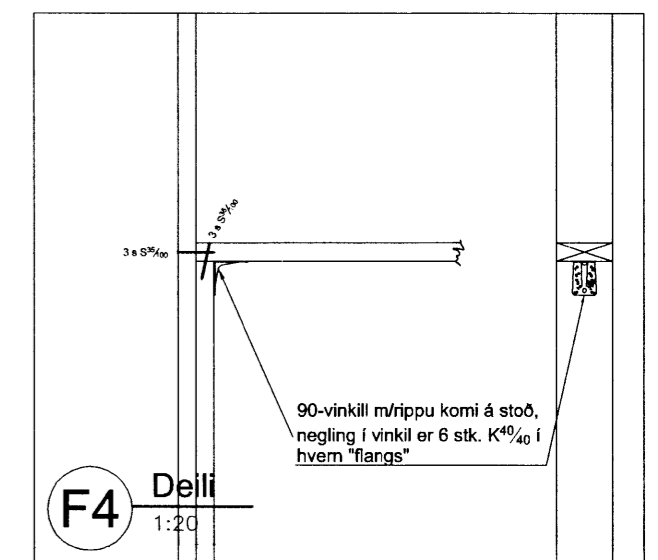
Skipulags- og byggingarfulltrúi Uppsveita bs.  
**Yfirfarið**  
 17.01.2014  
 Byggingarfulltrúi

**SKÝRINGAR:**

Undirstöðussúlur eru staðsteypta í mót þannig að þvermál þeirra sé 300 mm. Súlurnar ná niður á burðarhæfan og frostrían botn.

Undirstöðussúlur undir verönd eru einnig staðsteyptar í mót þannig að þvermál þeirra sé 300 mm. Súlurnar séu 1200mm á hæð nema frostríri botn sé ofar.

Leitast skal við að hafa verönd aðskilda frá undirstöðum sumarhússins.



Breytingar:	
<b>HÚSEY</b> ehf. Teikni- og verkfræðisjónusta. SELFOSSI	
Vinnustofa:	Stóru-Sandvík 4, 801 Selfoss. Sími 482-1738 / 898-9199 Netfang: husey@internet.is
Áb. m. og réttahafi:	Samúel Smári Hreggviðsson, byggingatæknifræðingur, M.T.F.I. Kt.: 200752-4659
Viðfangsefni:	Útey 2, lóð 175234, lóð nr. 104 Laugarvatn, Bláskógabyggð
Verklut:	Fristundahús, viðbygging Undirstöður og yfirbygging
Mælikvarði:	1:50 og 1:20 Teiknað/Reiknað: ssh
Dagsetning:	Stóru-Sandvík 4, í ágúst 2014
Samþykkt:	
Verknúmer:	<b>14 - 681</b>
Teikn.nr.:	<b>2 - 02</b>

Sjá almennar skýringar á teikningu nr. 2-01, eftir því sem við á.