

Opið svæði

10

Vörðubrúinir 12
Landnúmer 188268

10.218 m²

Staðsetning gestahúss
skilgreind á grunnmynd

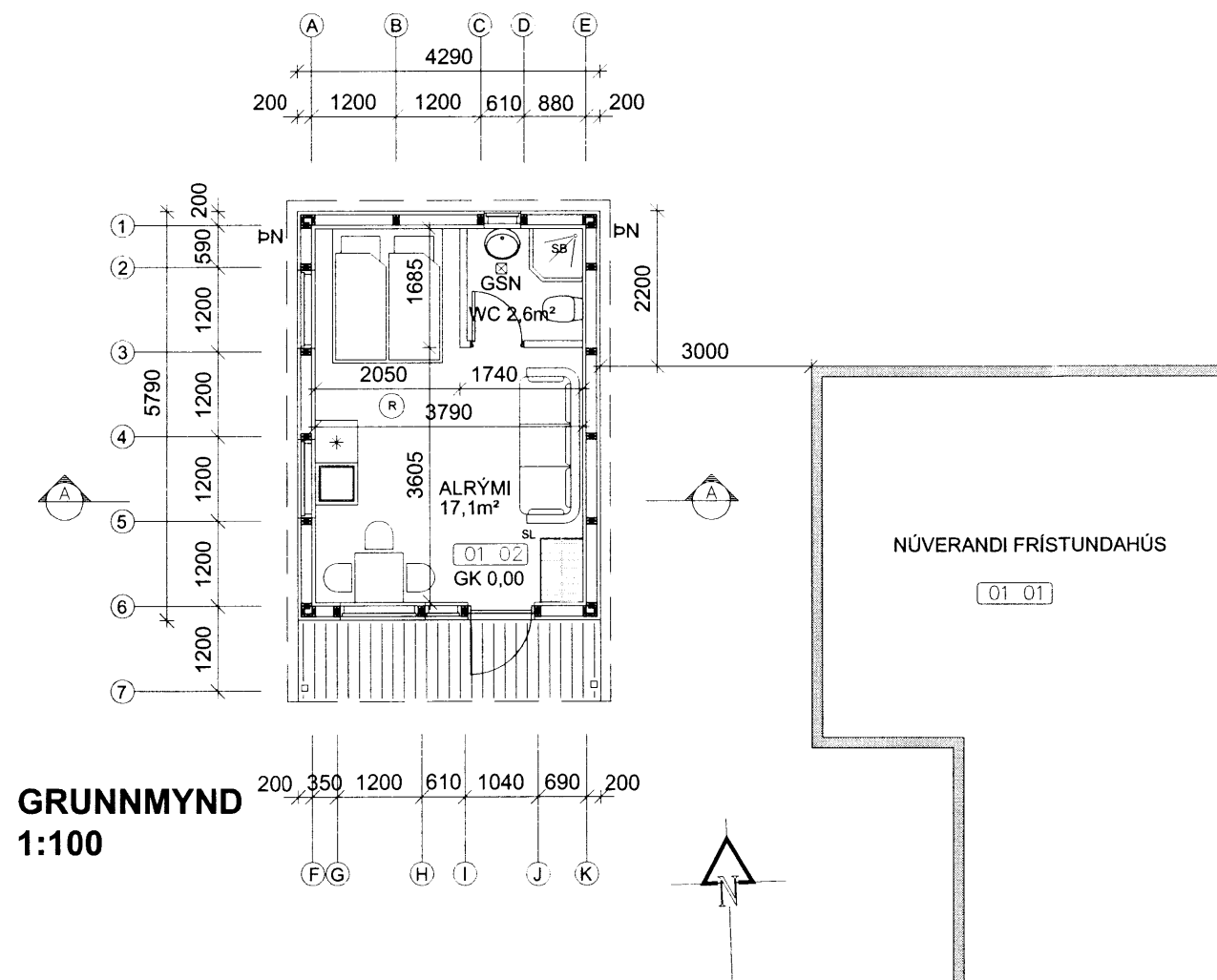


14

9

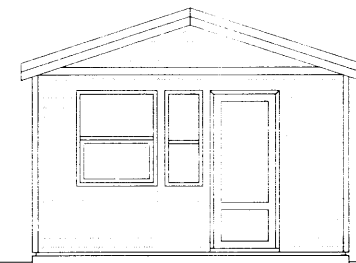
7

5

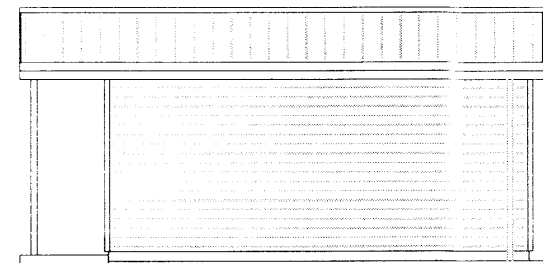


GRUNNMYND
1:100

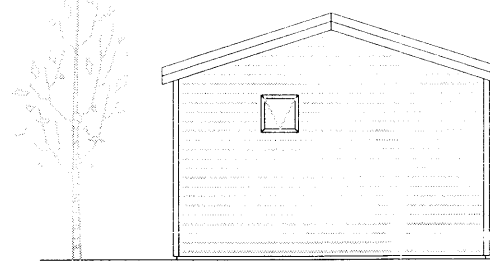
AFSTÖÐUMYND
1:1000



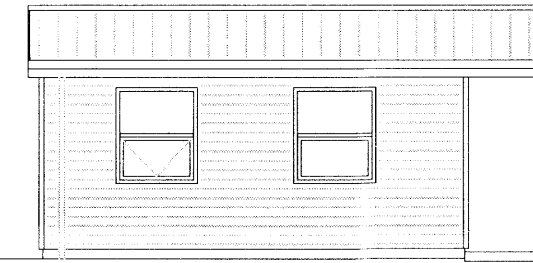
ÚTLIT
SUÐUR



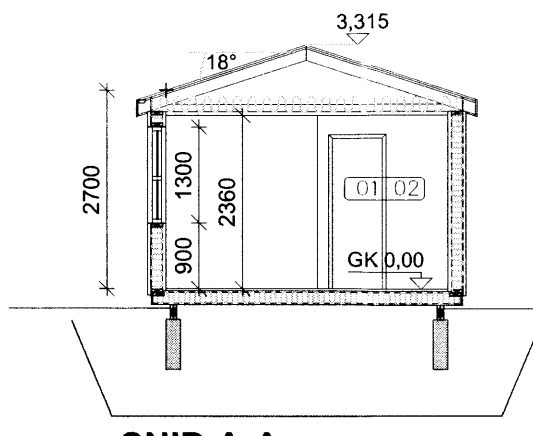
ÚTLIT
AUSTUR



ÚTLIT
NORÐUR



ÚTLIT
VESTUR



SNID A-A
1:100

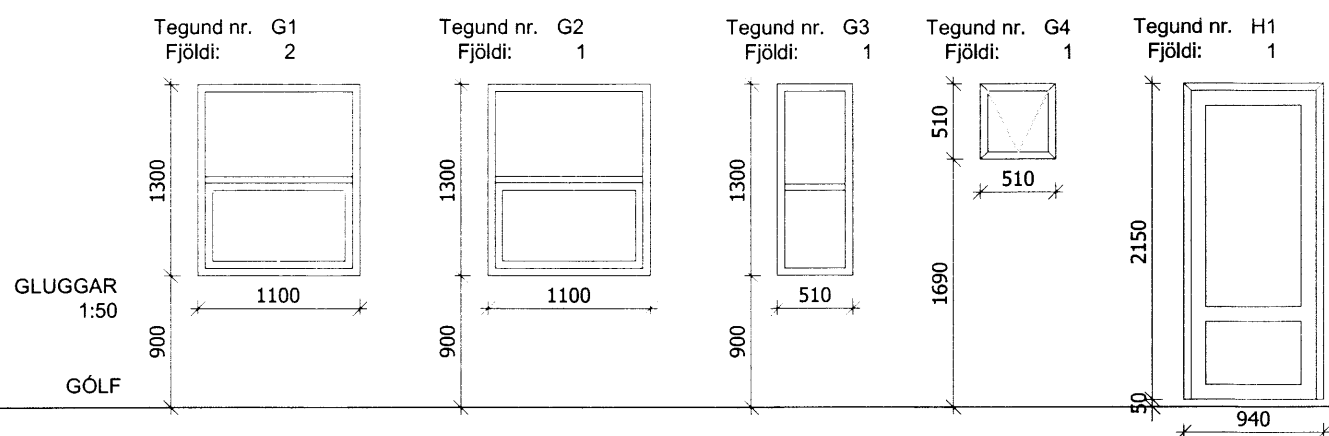
SKÝRINGAR

GLUGGAR SKULU VERA VOTTUÐ FRAMLEIÐSLA.

VARMAEINANGRUN
GLUGGAR OG HURÐIR SKULU STANDAST KRÖFU BYGGINGAREGLUGERÐAR
GR. 13.3.2 UM U-GILDI
HURÐIR 3,0
GLUGGAR, (VEGID MEDALTAL) 2,0

BYGGINGARNEFNDARUPPDRETTIR SKULU HAFÐIR TIL HLIÐSJÓNAR VÍÐ
SMÍÐI Á HURÐA OG GLUGGAEININGUM.

MÁLSETNING
MÁL ERU ALMENNT GEFIN FRÁ YTIRBRÚN GLUGGA
MÁL ERU GEFIN Í MM



Skráningartafla: GESTAHÚS, VÖRÐUBRÚNIR 12, BLÁSKÓGABYGGÐ
Landnúmer: 188268
Matshlutanúmer: 02
Útgáfa: 4.01b
Skrásetjari: Ólafur Tage Bjarnason
Kennitala: 150482-3489
Dags: 20.03.14

Uppskipting og lýsing				Stærðir												
D0	D1	D2	D3	D4	D5	D5M	D6	D7	D8	D9	D10a	D10b	D11	D12	D16	D17
Lokun	Rými hæð-roð	Notkun texti	Höfuð-Flökun	Eignar-hald	Botnflotur m²	Míðflotur m²	Sigar m²	Op m²	Bruttoflotur m²	Bruttoflotur sh < 1,8 m²	Salarhæð mm	Salarhæð m²	Brutto rúmalm m²	Nettoflotur m²	Birt flatarmál m²	Reiknitala skiptarúmmál m²
		Matshluti			24,8	0,0	0,0	0,0	24,8	0,0			79,7	19,7	24,8	59,297
		Botn											5,0			
A	01 0101	1. hæð GESTAHÚS	N	0101	24,8	0,0	0,0	0,0	24,8	0,0	2,70	3,32	74,7	19,7	24,8	59,297
					24,8				24,8				74,7	19,7	24,8	59,297

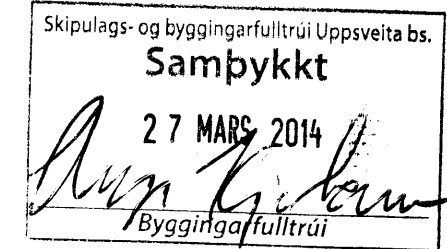
Athugasemdir

Sameignir summa

Eignarhald

Eignar-hald	Notkun texti	Birt flatarmál m²	Skiptarúmmál m²	Seríegni og samrægni m²
0101	GESTAHÚS	24,8	59,297	59,297
	Alls	24,8	59,297	59,297

SKRÁNINGARTAFLA



BYGGINGARLÝSING:

FYRIRHUGAD ER AÐ BYGGJA GESTAHÚS VÍÐ
VÖRÐUBRÚNIR 12, mhl 02, STADGREINIR
8721-1-88850120.

GESTAHÚS:

GÓLF STENDUR Á 195X45 mm DREGURUM OG
145X45 mm GÓLFBITUM. GÓLF ER GRUNDAÐ Á
STEYPTUM SÚLUM. GÓLF ER EINANGRAD MED
145mm STEINULLAREINANGRUN, YFIRBORD
GÓLFS ER 22mm SPÓNAPLÓTUR.

ÚTVEGGIR ERU ÚR 145X45mm (2X6")
BURÐARVÍÐ, EINANGRAD MED 145mm
STEINULLAREINANGRUN. AÐ UTAN KEMUR
9mm GRENIKROSSVÍÐUR NEGLDUR Í LÍM, 34mm
LOFTUNARGRIND OG LIGGJANDI
TIMBURKLÆÐNING.
VEGGIR SKULU VERA LÁGMARK EI30 NEMA
AÐ ANNAD KOMI FRAM Á TEIKNINGU.
KLÆÐNINGAR SKULU VERA Í FLOKKI 2

ÞAK ER KLÆTT BÁRUJÁRNI, BORDAKLÆÐNINGU
OG 2" LÖGUM AF ÞAKPAPPA. ÞAKVIRKI ER ÚR
KRAFTSPERRUM. ÞAKID ER EINANGRAD
MED 200 mm ÞAKULL. NEDAN VÍÐ ÞAKULL ER
RAFMAGNSGRIND OG GIPS KLÆÐNING.
TRYGGJA SKAL LOFTUN ÞAKVIRKIS, SAMKVÆMT
BYGGINGAREGLUGERÐ.
GENGID ER FRÁ RAKAVARNARLAGI 0,20MM
ÞOLPLASTI Á HEFÐBUNDIN HÁTT.
ÞAK SKAL VERA LÁGMARK EI30 NEMA ANNAD
KOMI FRAM Á TEIKNINGU.
KLÆÐNINGAR SKULU VERA Í FLOKKI 2.

GLUGGAR SKULU VERA VOTTUÐ FRAMLEIÐSLA
GLERJAD MED TVÖFÖLDU K GLERI.

BRUNAVARNIR SKULU VERA SAMKVÆMT
KRÖFUM BRUNAMÁLAFIRVALDA OG TEIKNINGUM
ADALHÖNNUDAR.
SETJA SKAL UPP SLÖKKVITÆKI AF VÍÐURKENNDRI
GERÐ. REYKSKYNJARA SKAL SETJA Í ÖLL RÝMI.

UPPHITUN ER HITAVEITA

FRÁVEITU SKAL LEIÐAÍ NÚVERANDI
FRÁVEITUKERFI.

SKÝRING TÁKNA:
GSN GEGNUMSTREYMIS NIÐURFALL
SL SLÖKKVITÆKI
ÞN ÞAKNIÐURFALL
SB STEYPIBÁÐ
(GK) KÓTI

ALLIR KÓTAR ERU AFSTÆÐIR.
STAÐSETJA SKAL HÚS Á LÖÐ Í SAMRÁÐI VÍÐ
BYGGINGAFULLTRÚA.

BR.	DAGS.	BREYTING

VÖRÐUBRÚNIR-BLÁSKÓGABYGGÐ
VÖRÐUBRÚNIR_12
AFSTADA/GRUNNMYND/ÚTLIT/SNID
GESTAHÚS

Tekning nr. 100

Hannsótt: ÓTB
Teiknað: ÓTB
Yfirfarit: 1:1000/1:100/1:50
Mkv: 1:1000/1:100/1:50

Samþykkt: Árnir Einarsson
Númer: 141031-1634

Dags: 20.03.14
Númer: 011.14
Bláskógar: A2

Ólafur Tage Bjarnason
Byggingafræðingur BSc
ÁRHMÚLI 21, 108 RÚK, kt. 150482-3489
Sími: 697 6946, Veffang: www.effort.is

EFFORT
TEIKNISTOFA