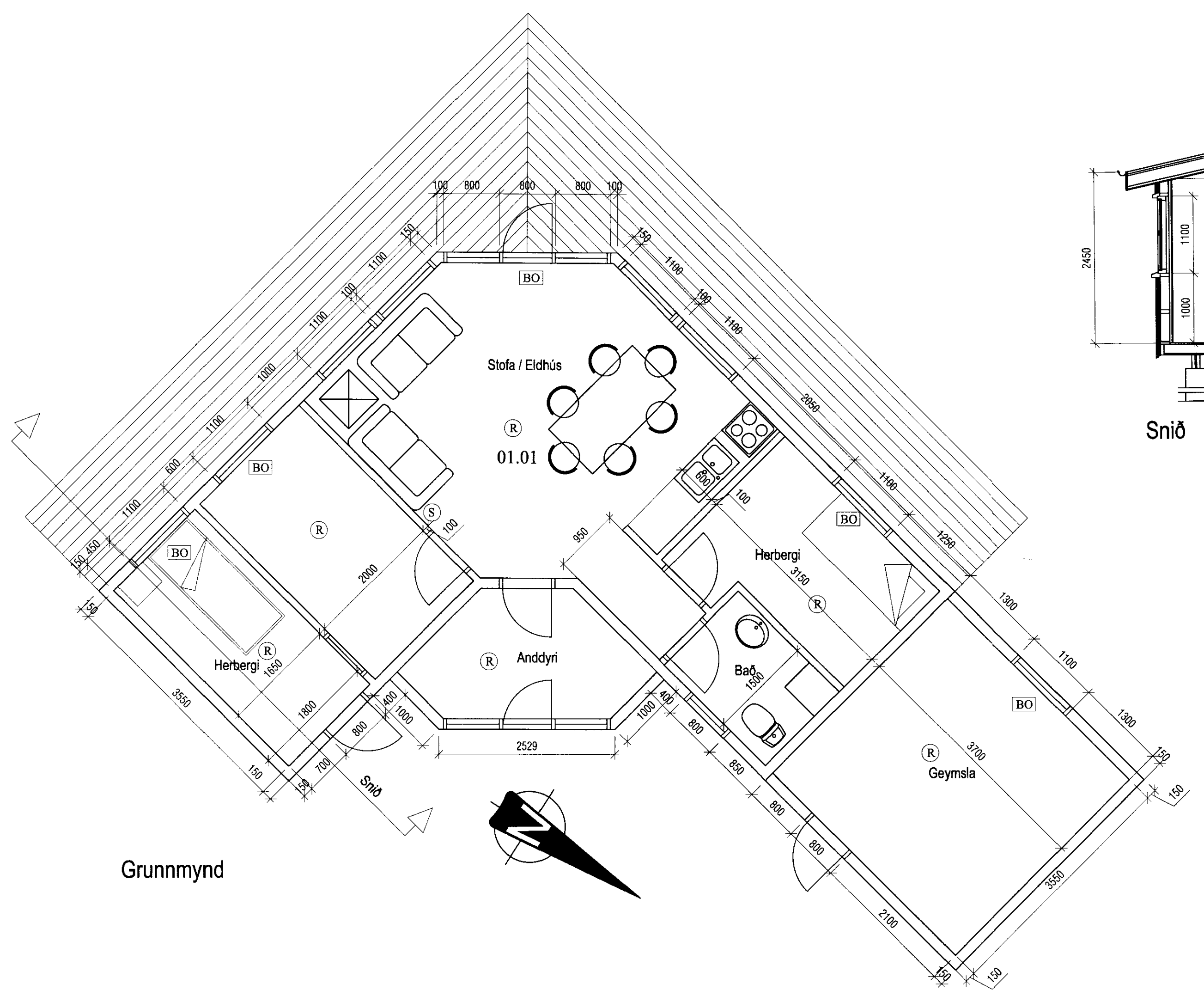
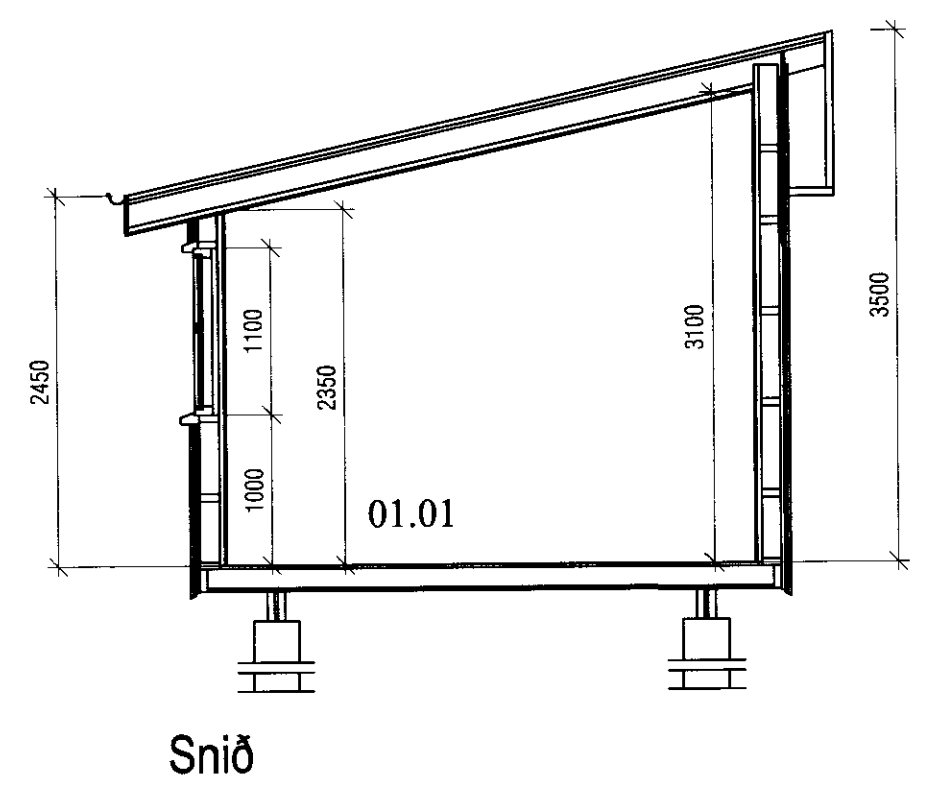


Ólafur Kjartansson



Grunnmynd



Snið

Sumarhús Vatnsgata 12
Land Miðfells í Grímsnes og Grafningshreppi

Reyndarteikning og snið
Grunnmynd fyrir breytingu

ABS Jóhannes Pétursson
Byggingateknifræðingur
Kl. 010448-3959
S: 567-5107

Hinnátt: IJ Dagsetning: 15.09.10
Teiknaft: IJ Mkv: 1:50
Samþykkt: *[Signature]* Nr. teikningar: Br-02