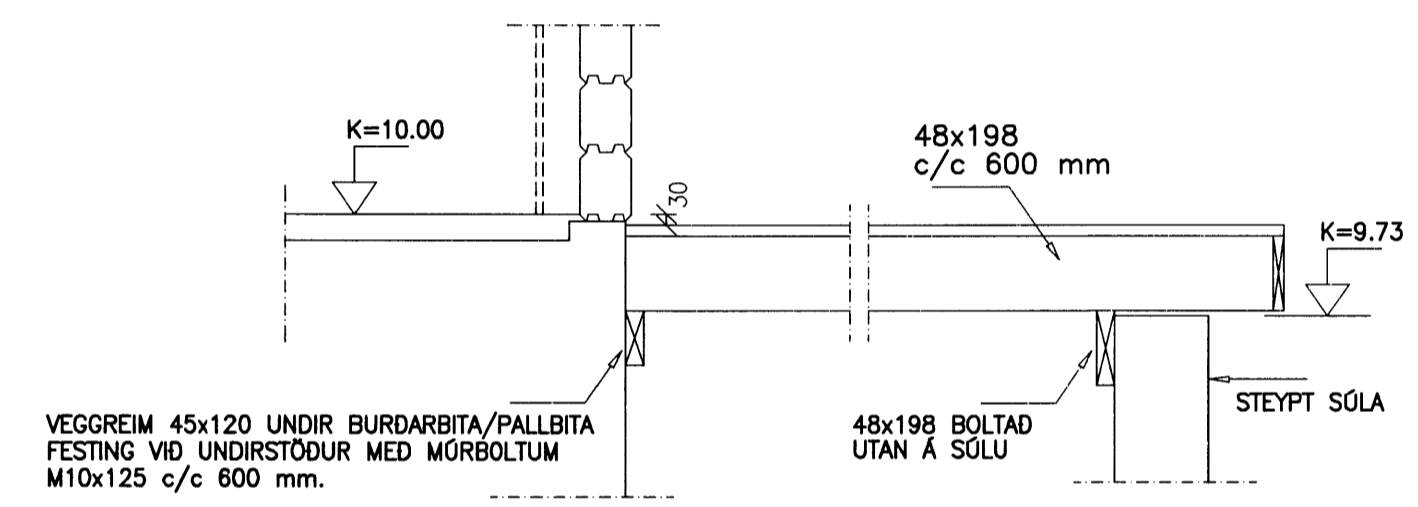


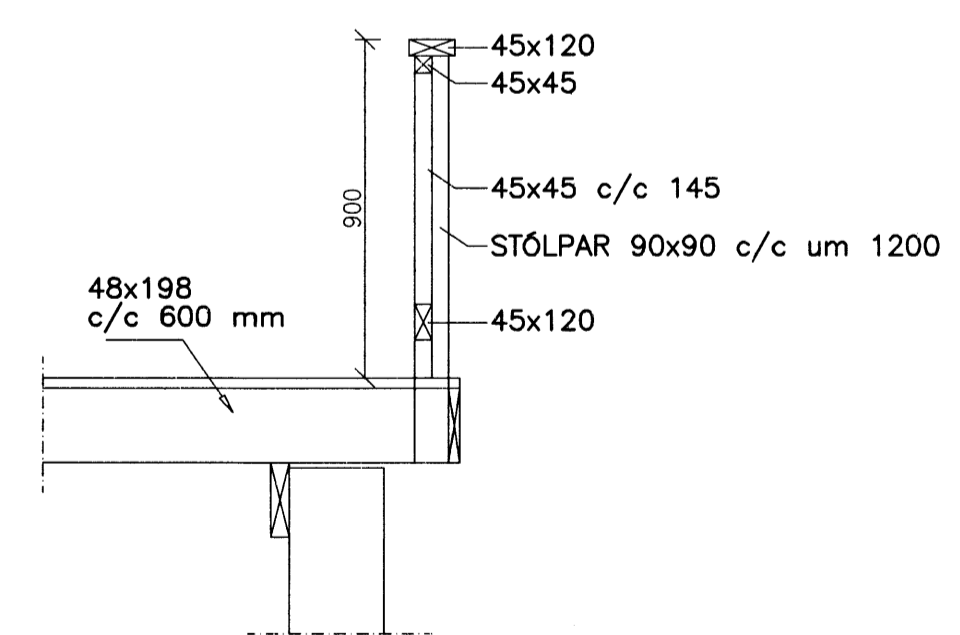
ÚTIPALLUR 1:50

FRÁGANGUR OG FESTING Á ÚTIPALLI :

ALLAR FESTINGAR, NAGLAR OG SKRÓFUR SKULU VERA HEITGALVANHÓÐADIR EDA RYDFRIIR  
 BURDARBITA 48x198 SKAL FESTA VID STEYPTAR SÓLUR MED 12 mm MÖRBOLTA/SNITTTEIN  
 FESTING BURDARBITA VID VEGGREIM MED BMF 170, 1 STK Á HVER SAMSEYTI, NEGLING 2x4 STK 40/40  
 PALLBITA 48x198 c/c 600 mm SKAL FESTA VID BURDARBITA MED BMF 170, 1 STK Á HVER SAMSEYTI NEGLING 2x4 STK 40/40  
 KLÆDNINGU Á PALL 28x120 mm SKAL FESTA Í PALLBITA MED RYDFRIUM SKRÓFUM 2x45/60 Í HVER SAMSEYTI KLÆDNINGARBORD SKAL LEGGJA ÞANNIG AD ÁRHRINGIR SNÓI NIDUR



HÆDIR HÚS/ÚTIPALLUR 1:20



ÚTIPALLUR/HANDRIÐ 1:20

MÓTTOKIÐ  
 07 JAN 2013  
*Eiríkur Eiríksson*  
 Byggingafræðingur

NR.	DAGS.	BREYTING

SKÝRINGAR

SKÝRINGAR SJÁ TEIKN B001  
 ÖLL MÁL Á TEIKNINGU Í MILLIMETURUM EKKI SKAL MÆLA UPP AF TEIKNINGU

*5/2 13 08*  
 SÆMUNDUR EIRIKSSON 261249-2949

FRÍSTUNDAHÚS  
 V-GATA 14  
 ÚR LANDI MIÐFELLS  
 GRÍMSNES- OG GRAFNINGSHR.  
 801 SELFÓSS



KLÖPP ARKITEKTAR-VERKFRÆÐINGAR EHF  
 NETHYL 2E, PÓSTHÓLF 10050, 130 REYKJAVÍK  
 Sími 577 2277, 699 7747 - klopp@simnet.is

HEITI TEIKN. GRUNNMYND ÚTIPALLUR

MÆLIKVARDI 1:50, 1:20 DAGS. JAN 2013

TEIKNING B 003 VERK V 07-101

BREYTING YFIRFARID S.E.