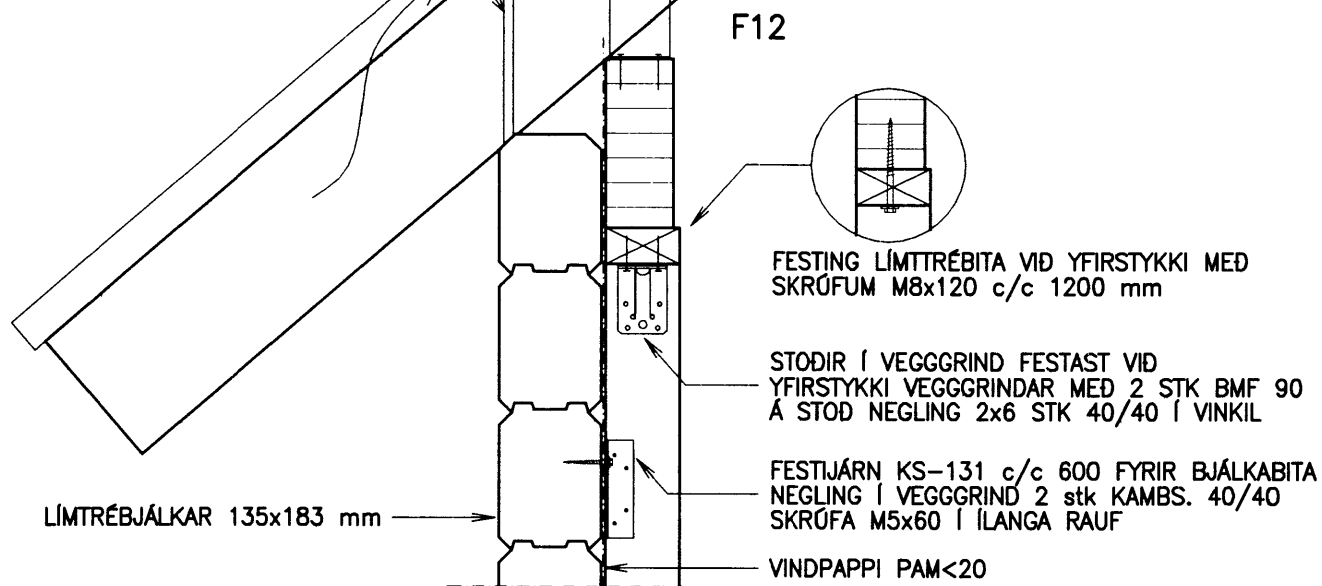


LEKTUR 48x48 c/c 600 mm
FEST OFAN Á SPERRUR MED
SKRÓFUM M5x90 c/c 600 mm

2 STK SPERRUFESTING BMF STÁLVINKILL
160x80x60x5 mm. NAGLAR KAMBSAUMUR
2x6 STK 40/40 Í SPERRU
2x6 STK 40/60 Í BJÁLKABITA

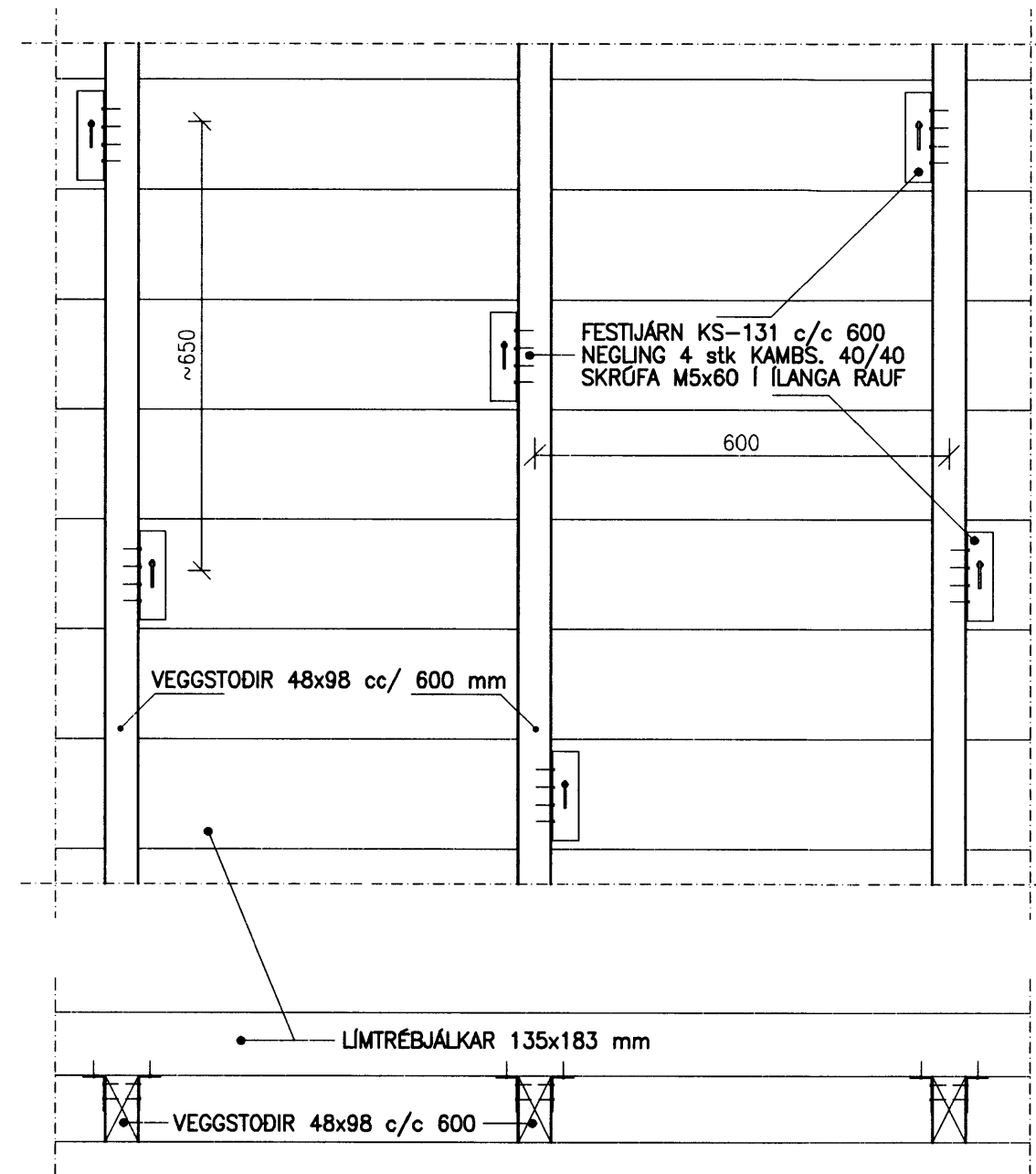
LOFTUNARRÖR Ø32 mm
2 STK Í HVERT SPERRUBIL

VINDPÉTT LOKUN
Á MILLI SPERRA



SNID 8-8 1:10

ATH : ÞAK, MILLIGÓLF, GLUGGAVEGGUR OG ÞAKGAFL
ERU FEST VID BURDARGRIND INNAN VID BJÁLKAVEGGI.
VID FESTINGU Á BJÁLKAVEGGJUM VID BURDARGRIND
SKAL ÞESS GÆTT AD HINDRA EKKI EDLILEGT SIG Á
BJÁLKAVEGGJUM - SJÁ SÉRMYNDIR.
GANGA SKAL ENDANLEGA FRÁ BJÁLKAVEGGJUM MED
BOLTATEINUM ÁÐUR EN BURDARGRIND ER SETT UPP
OG FEST VID BJÁLKAVEGGI.



SNID 10-10 1:10

LEKTUR 48x48 c/c 600 mm
FEST OFAN Á SPERRUR MED
SKRÓFUM M5x90 c/c 600 mm

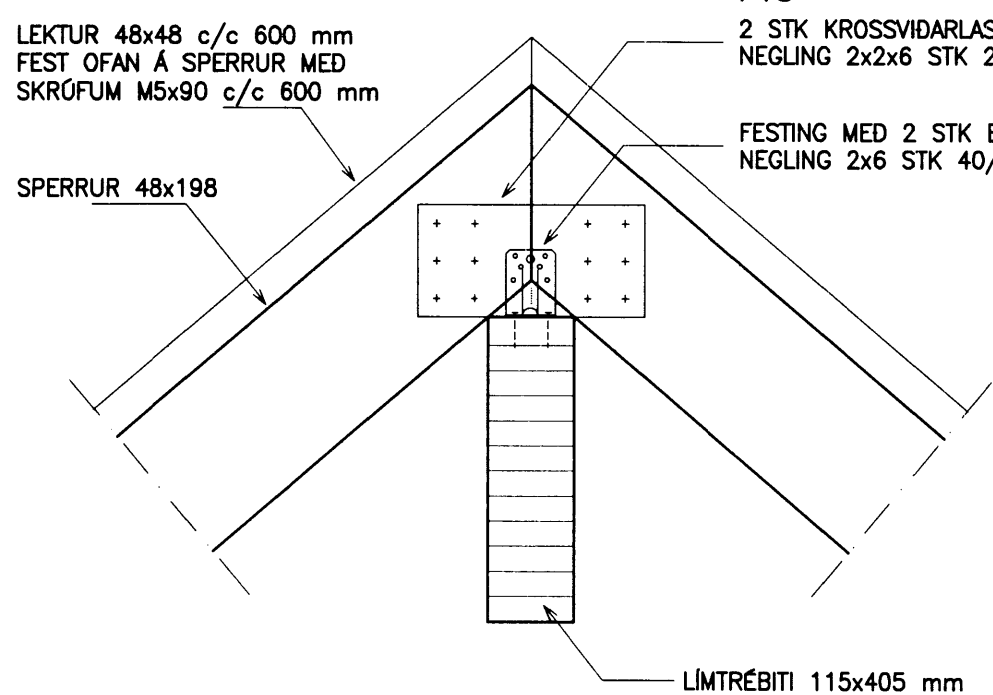
SPERRUR 48x198

F13

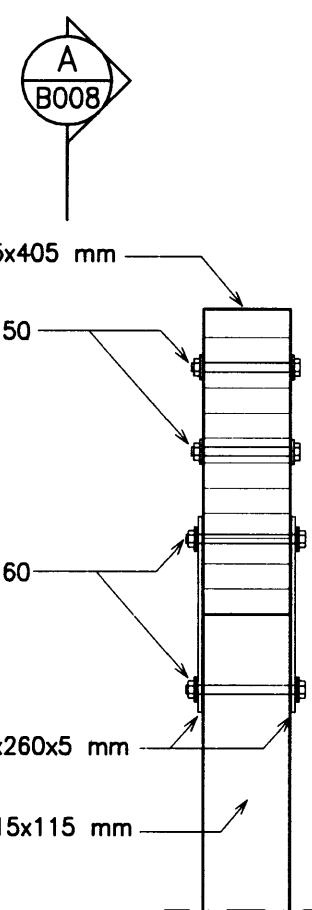
2 STK KROSSVIÐARLASKAR 150x300x12 mm
NEGLING 2x2x6 STK 25/55

FESTING MED 2 STK BMF 90
NEGLING 2x6 STK 40/60 Í VINKIL

LÍMTRÉBITI 115x405 mm

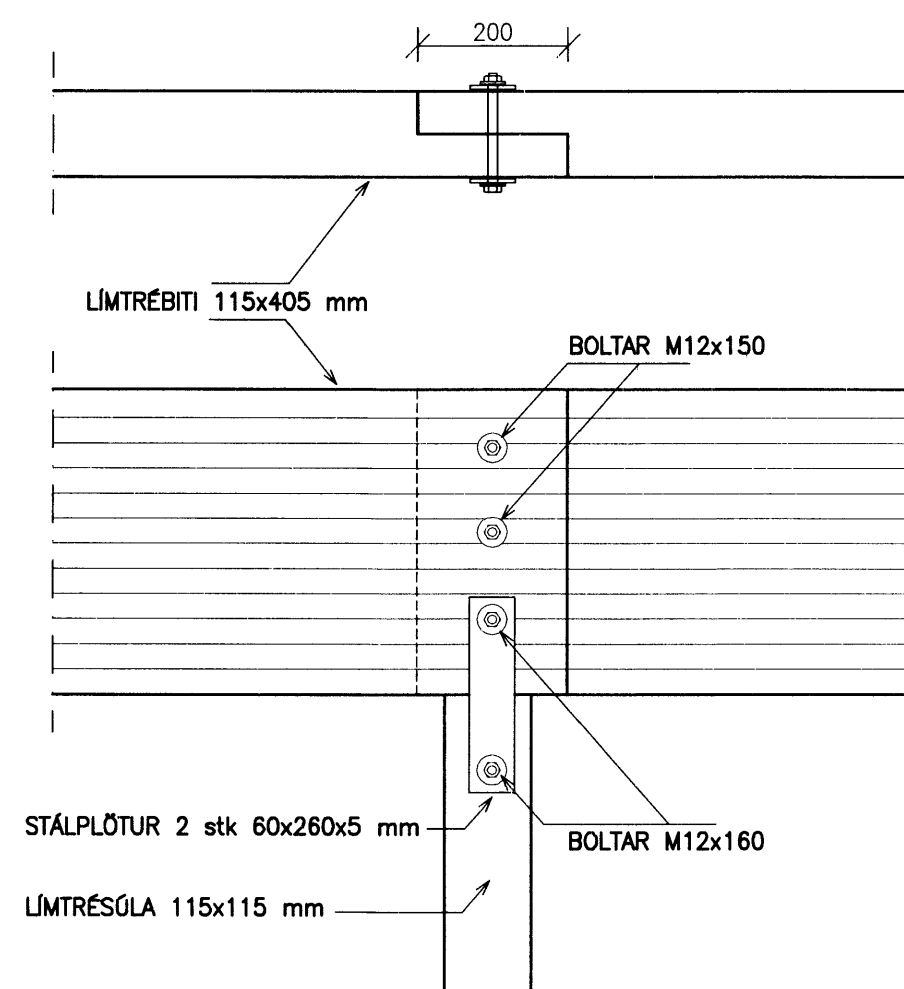


SNID 9-9 1:10



SNID 10-10 1:10

SAMSETNING LÍMTRÉBITA 115x405 mm



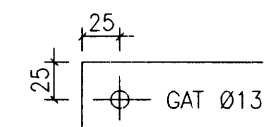
SNID A-A 1:10

MÖTTIÐ
07 JAN 2013
Bygginguátt
Klöpp

NR. DAGS. BREYTING

SKÝRINGAR

SKÝRINGAR SJÁ TEIKN B001
ALMENNIT UM SMÍÐI STÁLFASTINGA :
FESTINGAR ERU SMÍÐADAR ÓR STÁLVINKLUM
OG / EDA ÓR PLÖTUSTÁLI
FJARLEGD Í MIÐJU GATS FRÁ PLÖTURBÚN
SKAL VERA 2 x Ø BOLTI, GATSTÆRD SKAL
VERA 1 mm + BOLTASTÆRD



RAFSUDUR SKULU VERA MINNST a=4 mm
ALLAR FESTINGAR SKAL HEITGALVANHÚÐA

ÖLL MÁL ERU Í MILLIMETUR
EKKI SKAL MELA BEINT AF TEIKNINGUM

SÆMUNDUR EIRIKSSON 261249-2949

FRISTUNDAHÚS
V-GATA 14
ÚR LANDI MIÐFELLS
GRÍMSNES- OG GRAFNINGSHR.
801 SELFOSS



KLÖPP ARKITEKTAR-VERKFRÉÐINGAR EHF
NETHYL 2E, PÓSTHÓLF 10050, 130 REYKJAVÍK
SÍMI 577 2277, 699 7747 - klopp@simnet.is

HEITI TEIKN. SNID OG SÉRMYNDIR

MELIKVARDI 1:10 DAGS. JAN 2013

TEIKNING B 009 VERK V 07-101

BREYTING YFIRFARID S.E.