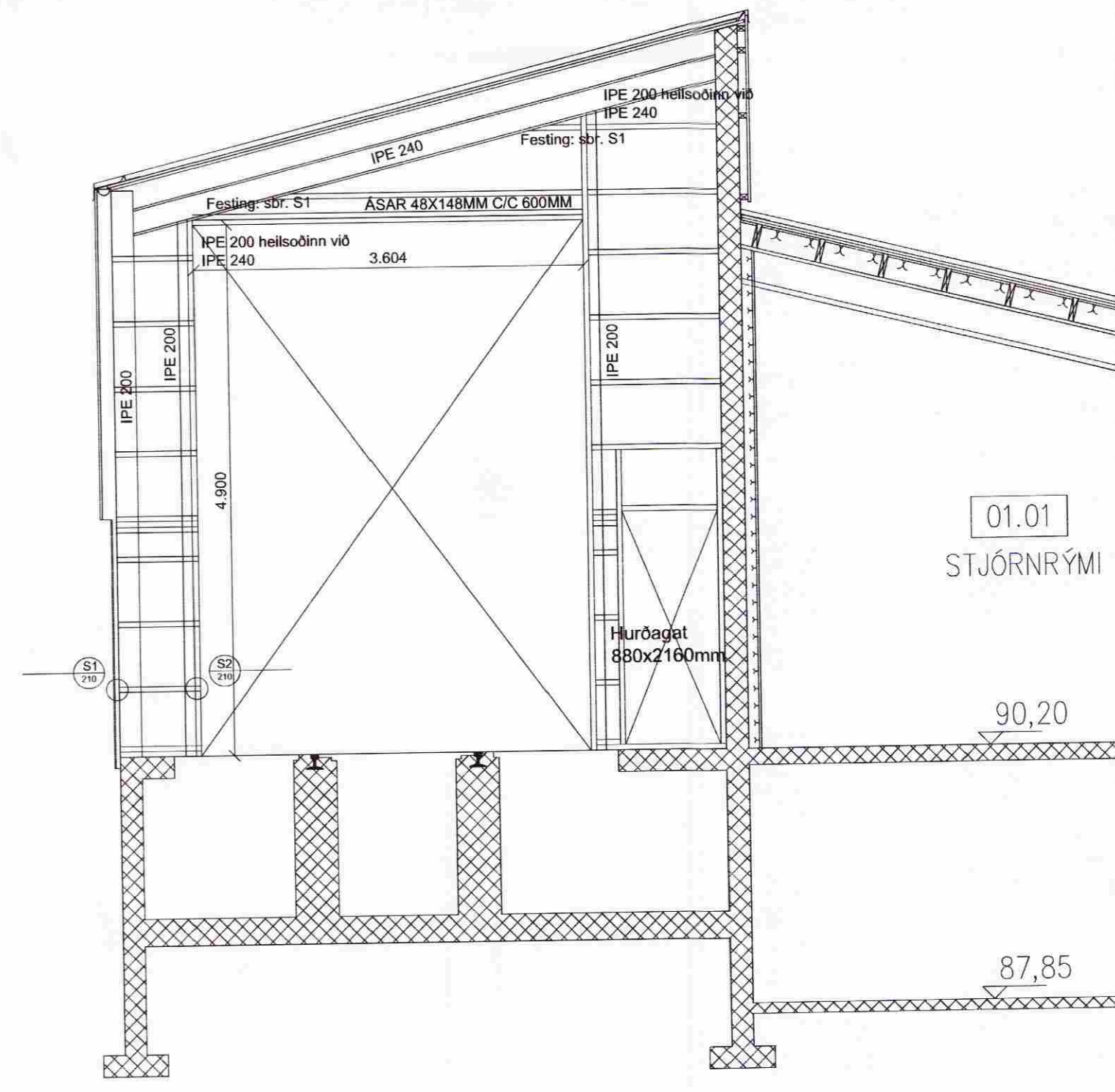
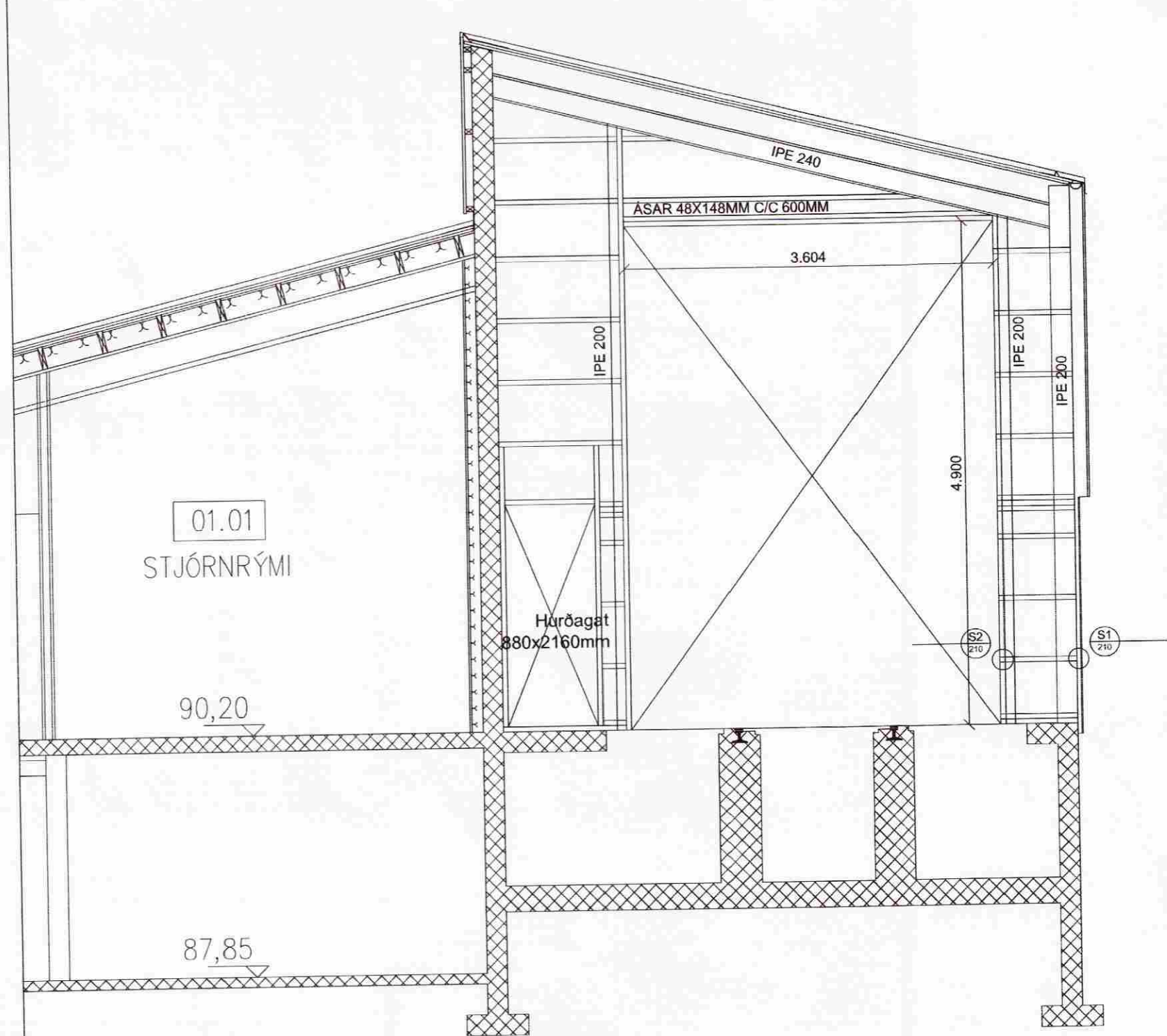


MÓTTEKIÐ

2 2 SEPT. 2008

Byggingafulltrúi uppsv. Árnassýslu og Flóahv.



Almennt:

Öll mál skulu staðfest skv. aðalteikningum. Ef eitthvert misræmi er skulu aðalteikningar vera ráðandi, þó þer að láta hönnuði vita af misræmi. Öll mál eru í millimetrum, nema annað komi fram.

Skýringar - trévirki veggja

Allur viður er K18 eða betri skv. DS413. Allan við utanhúss skal fúaaverja. Allur saumur og festingar utanhúss skulu vera heitinkhúðaðar eða ryðfriar. Allar stoðir og lausholt eru <sup>48</sup>/<sub>48</sub> nema annað sé tekið fram. Bil á milli miðjúlínu stoða skal ekki vera meira en 600 mm. Utan á grind komi 9 mm gufuopinn rakapölinn krossviður (t.d. birkekrossviður). Krossviður festist með <sup>28</sup>/<sub>65</sub> C150 í rakapölið lím. Þétting (Aerofil-pulsa eða Ílmod þétting) komi undir fótstykki.

Festingar á öllum samskeytum:

Saumur <sup>38</sup>/<sub>100</sub> minnst 2x2 stk.skáneglist í kross í hver samskeyti.

Festing á fótstykki

Múrboltar M12 C400 koma í gegnum fótstykki. Borddypt = 95 mm og snertidýpt bolta við steypian flöt => 80 mm. Tvöfaldar eða þrefaldar stoðir boltast saman með 10 mm boltum c200, með 50 mm fjarlægð frá miðlínu stoðar, á víxl.

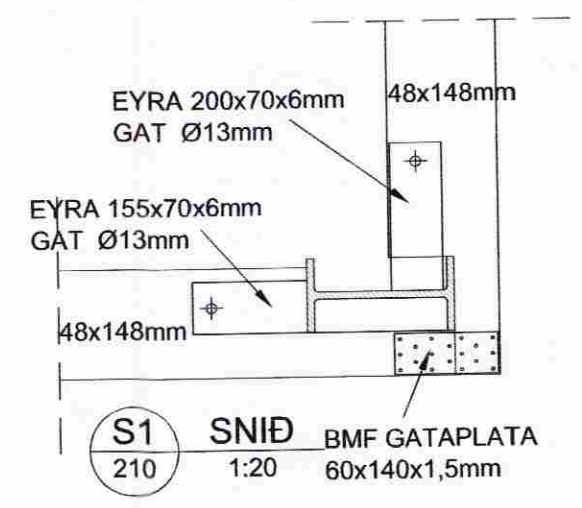
F1-F7

Sjá sémyndir

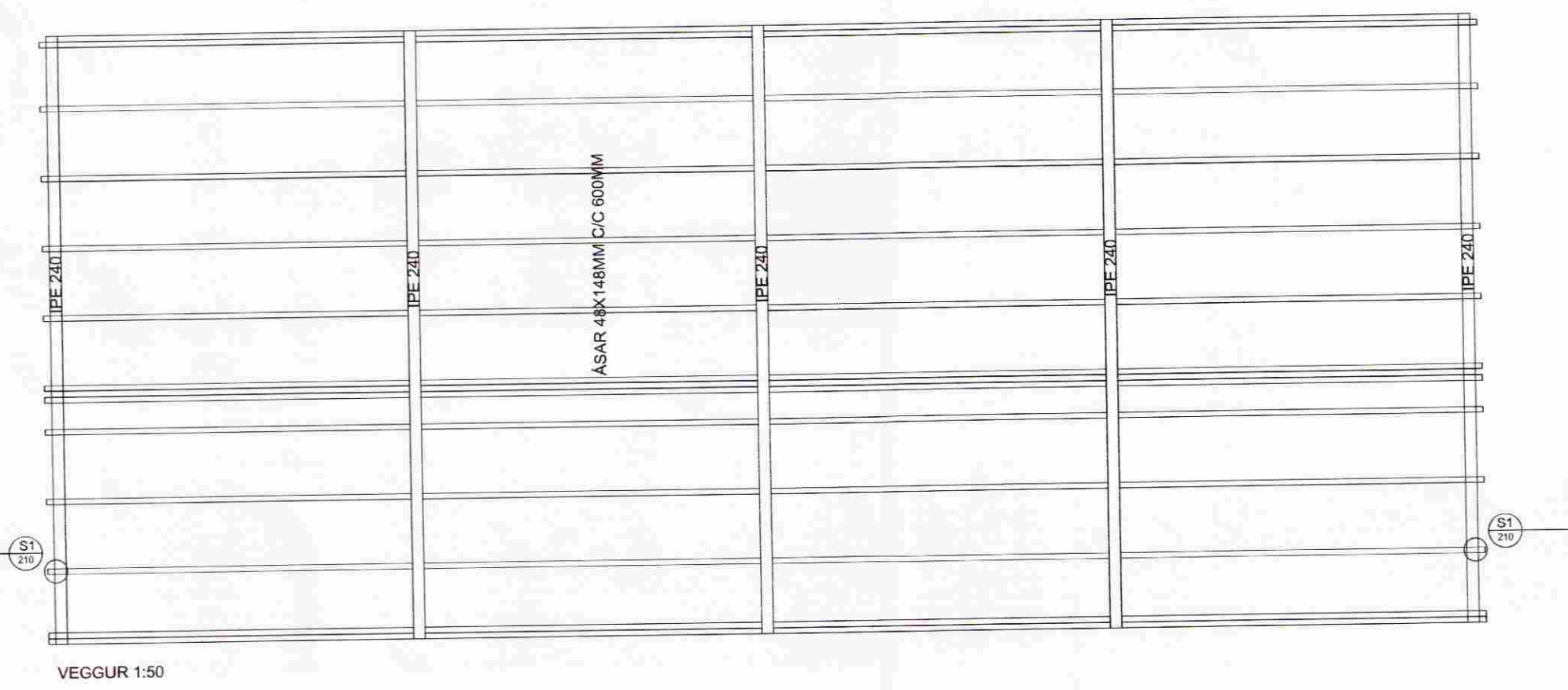
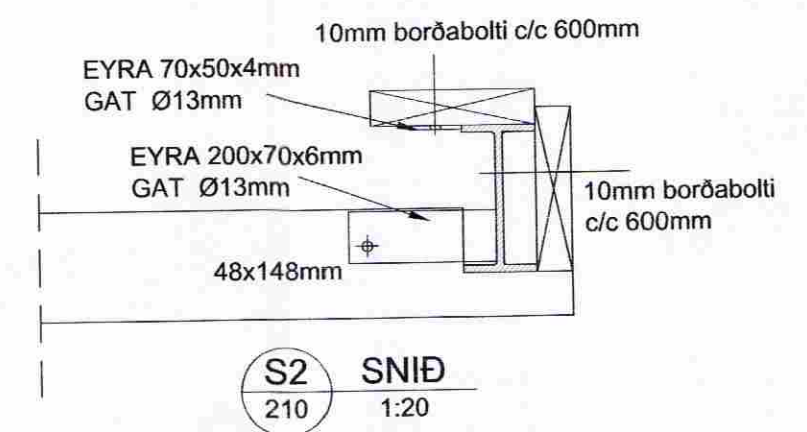
01.01  
STJÓRNRYMI

01.01  
STJÓRNRYMI

Frágangur á hornum á stálgrind



Frágangur við hurðir á spennarymi



Br. nr.	Dags.	Af.	Breyting
A			
B			
C			
D			
E			

Aðveitust. Rafmagns. Ríkisins  
Vegholt 1, 801 Bláskógabyggð

Teikn nr:  
**210**

Burðarvirki  
Ásýnd ása í stálgrind og deili

Frumstærð:  
**A2**

Dags: 31.07.08  
Samp: 020162-3099

1:50/1:10  
Hann: GÞS  
V.nr: 08 027  
Teikn: BL

**VGS**  
VERKFRÆÐISTOFA  
GUÐJÓNS P. SIGFÚSSONAR EHF.  
AUSTURVEGI 42, 2. HÆÐ,  
800 SELFOSSI  
S: 482 2805, F: 482 3818  
NETFANG: VGS@VGS.IS