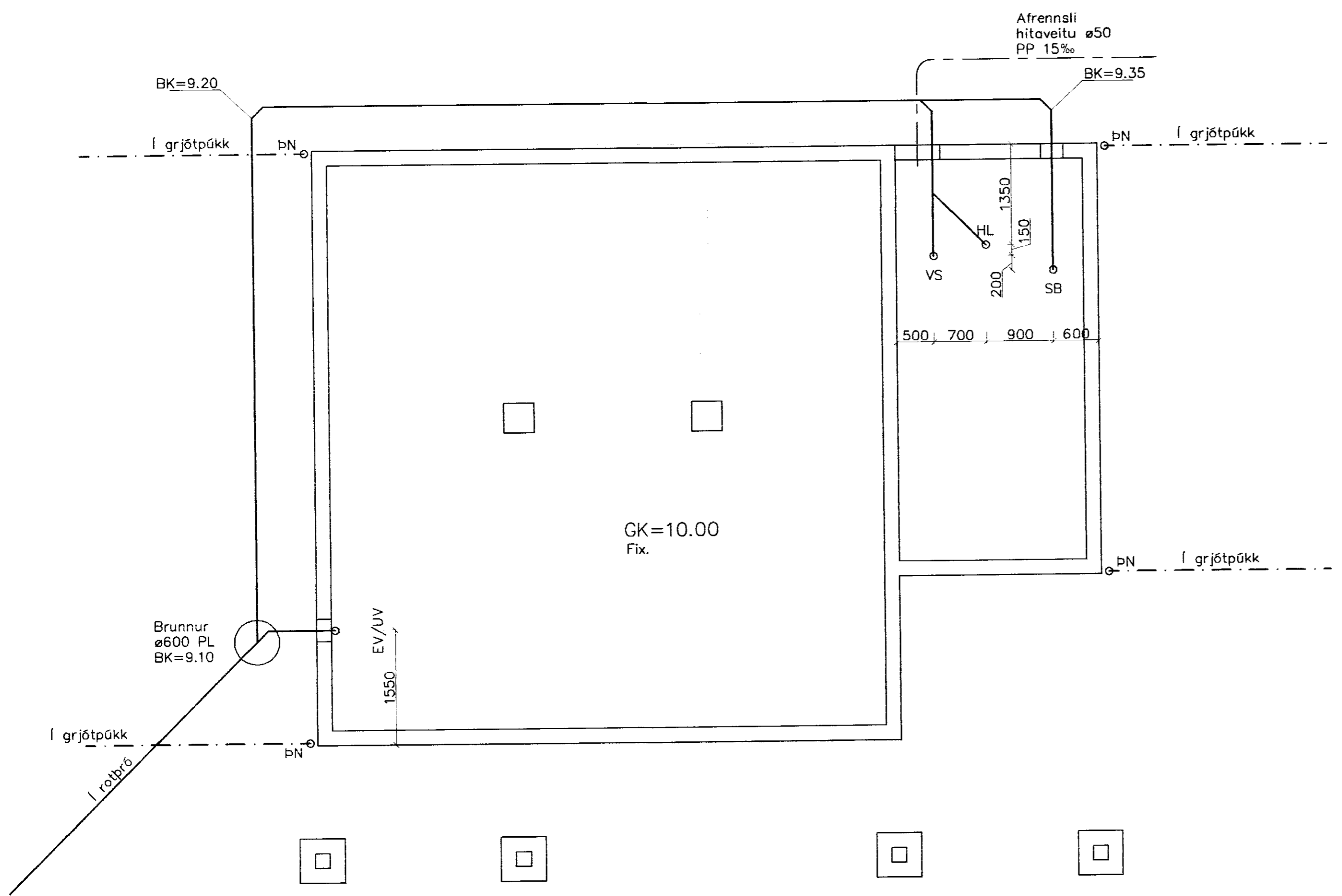


M

DAGS:	NH:	BREYTINGAR:	SAMP:



MERKINGAR:

- MERKIR SKOLPLÖGN
- - - REGNVATNSLÖGN
- · - · DREN- OG REGNVATNSLÖGN
- ∇ OG ∇ VATNSLÁS

- PVC PÍPUR ÚR POLYVINYLCORID
- PP PÍPUR ÚR POLYPROPYLEN
- PP-DW PÍPUR ÚR SÉRSTYRKTU POLYPROPYLEN
- PEH PÍPUR ÚR POLYETHYLEN
- JS PÍPUR ÚR JÄRNSTEYPU

- HL HANDLAUG
- VS VATNSALERNI
- SB STEYPIBAD
- EV ELDHÓSVASKUR
- SV SKOLVASKUR
- UB UPPHÖTTAVÉL
- PV ÞVÖTTAVÉL
- GN GÖLFNIDURFALL
- PN ÞAKNIDURFALL
- SN SVALANIDURFALL
- BR BRUNNUR
- HR HREINISSTÓTUR
- VDR STYRKТАR PÍPUR FYRIR SKÓLP
- BDR STYRKТАR PÍPUR FYRIR DREN

ADRAR SKÝRINGAR:

EFNI Í GRUNNLÖGN SKAL VERA STEINSTEYPA, PVC eða PP-DW.
 EFNI Í FRÆNNISLÖGN INNAHÓSS SKAL VERA PP Eða PEH.
 EFNI Í FRÆNNISLÖGN UTANHÓSS SKAL VERA STEINSTEYPA, PVC eða PP-DW

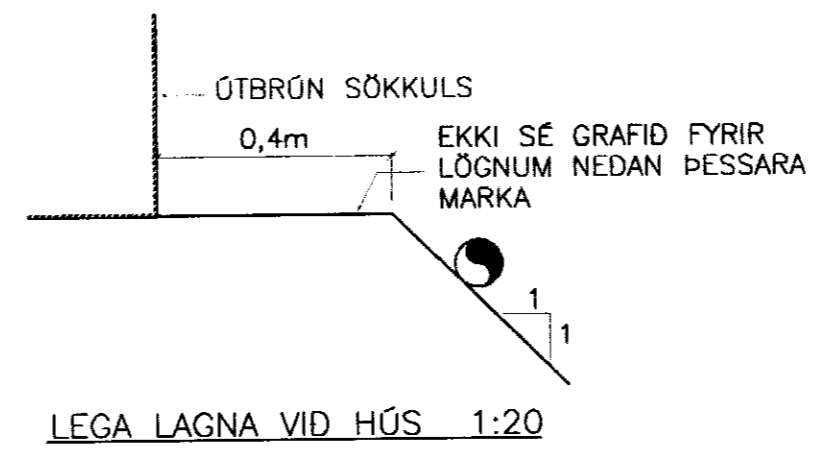
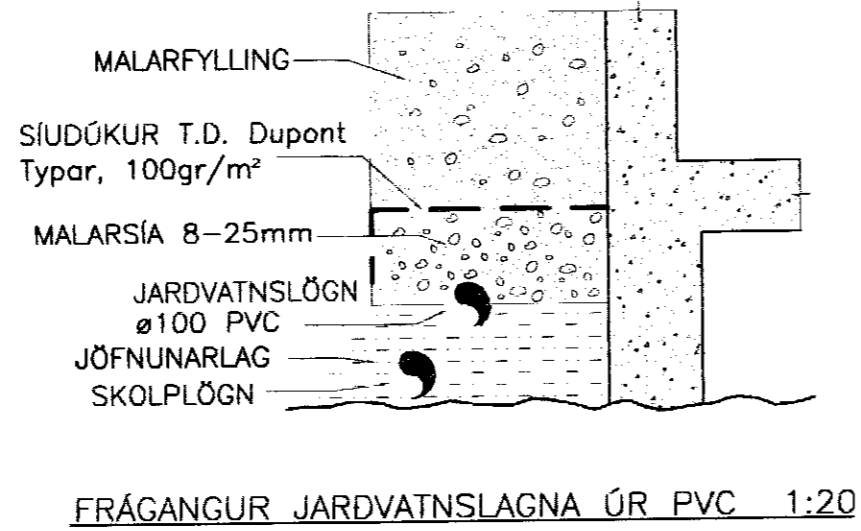
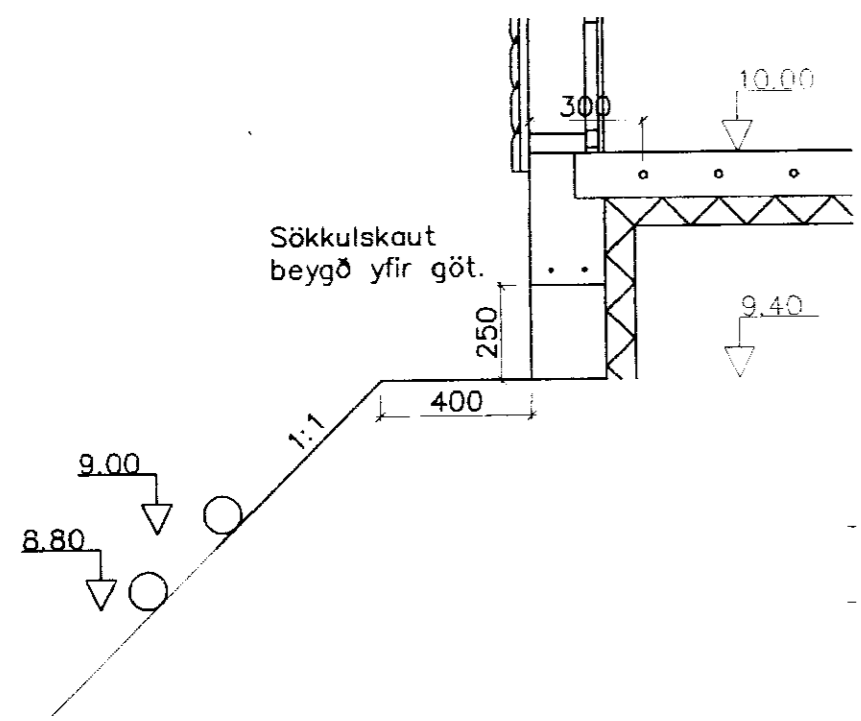
ALLT EFNI OG FRÁGANGUR SKAL VERA Í SAMRÆMI VID ÁKVEDI
 IST-65, IST-68 OG GILDANDI REGLUGERDIR.

UNDIR GRUNNLÖGN KEMUR 15cm JÖFNUNARLAG ÚR SANDI SEM
 ÞJAPPIST VANDLEGA. HÆÐ JÖFNUNARLAGSINS SKAL HÉFA BELG RÖRANNA
 OG TAKA SKAL ÚR FYRIR MUFFU EFTIR ÞJÖPPUN ÞESS. FYLLA SKAL AD
 PÍPUM MED 20 cm SANDLAGI.

ALLAR GRUNNLAGNIR SKULU VERA d=100 NEMA ANNAD SÉ TEKID FRAM
 LAGNIR UNDIR BILAPLANI SKULU VERA ÚR ST.

GK=STEYPTUR GÖLFKÓTI

Grunnmynd frárennsli
Mkv. 1:50



Vallarholt 24 Biskupstungnahrepp		DÖMUR: Jón Guðmundsson 280255-4329 Guðmundur Hansson 151 263-3649 Svavar M. Sigurjónsson 180467-3419	DAGS: 26.07.2012 RETNUNAR: 301 MALKV: 1:50/20 ÚTGAF: 301
NAFN: Lagnir Frárennsli	SMÁSTAF: SMS	SMÁSTAF: SMS	SMÁSTAF: GH

G:\verkefni\10\10-66 Vallarholt_24\Teikningar\1-tekn\301 Vallarholt_24.dwg