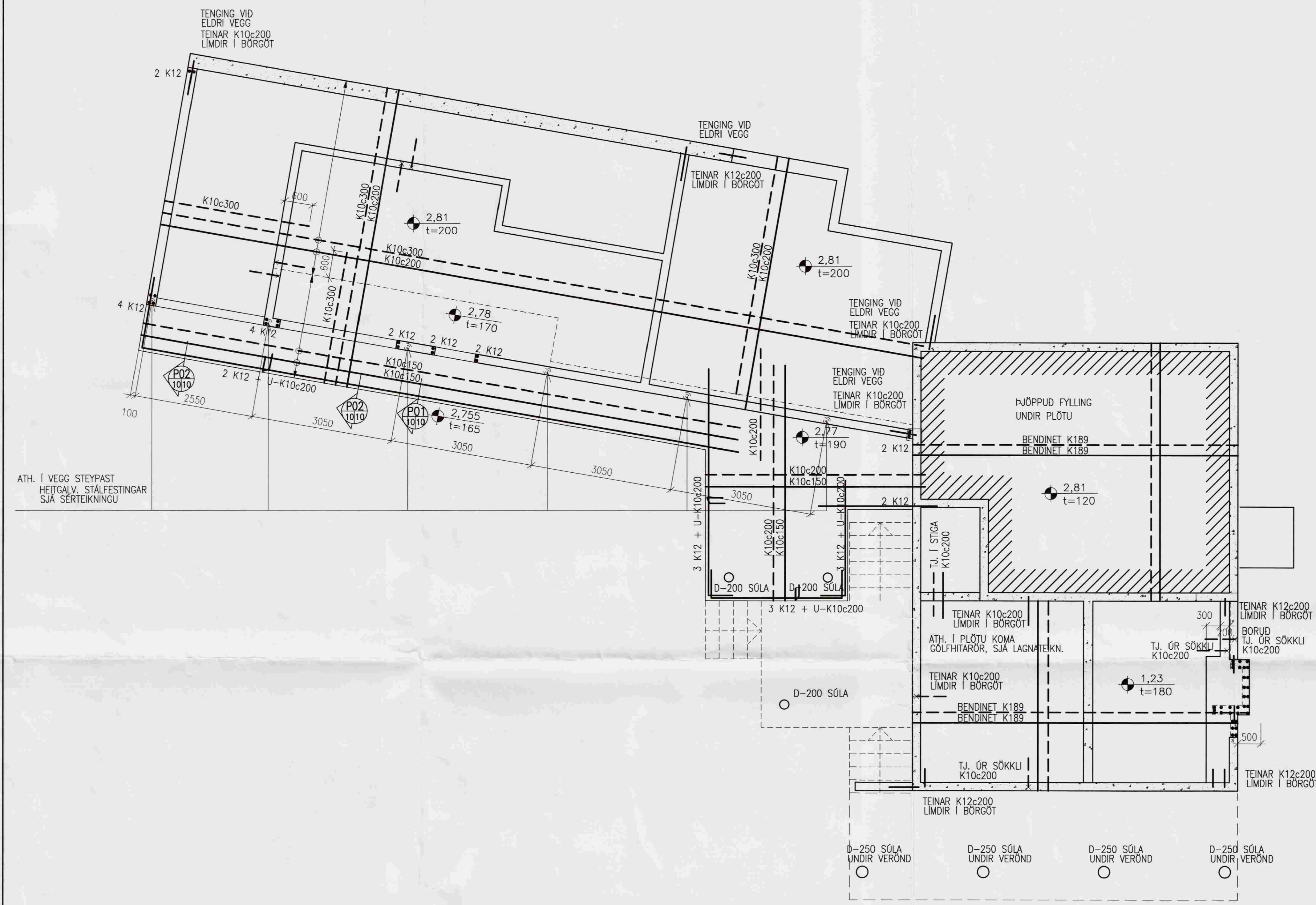
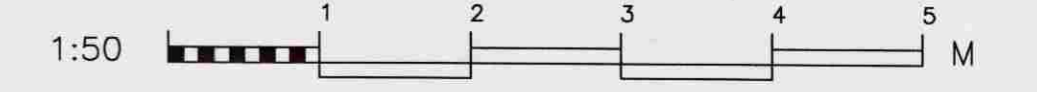
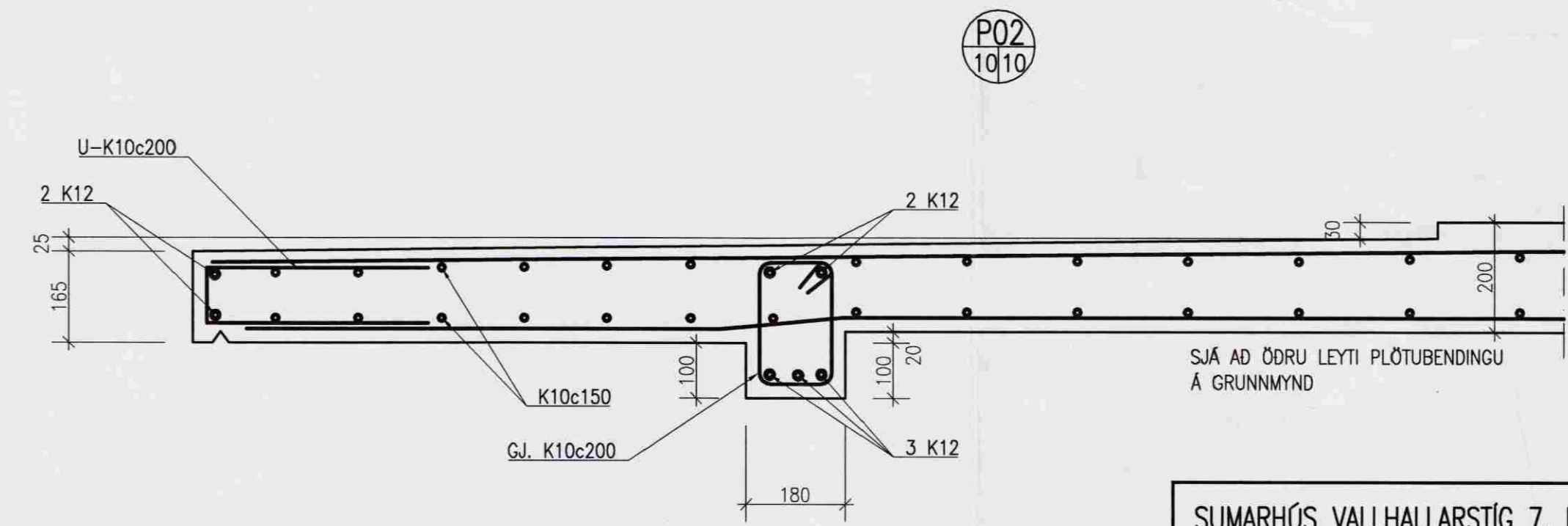
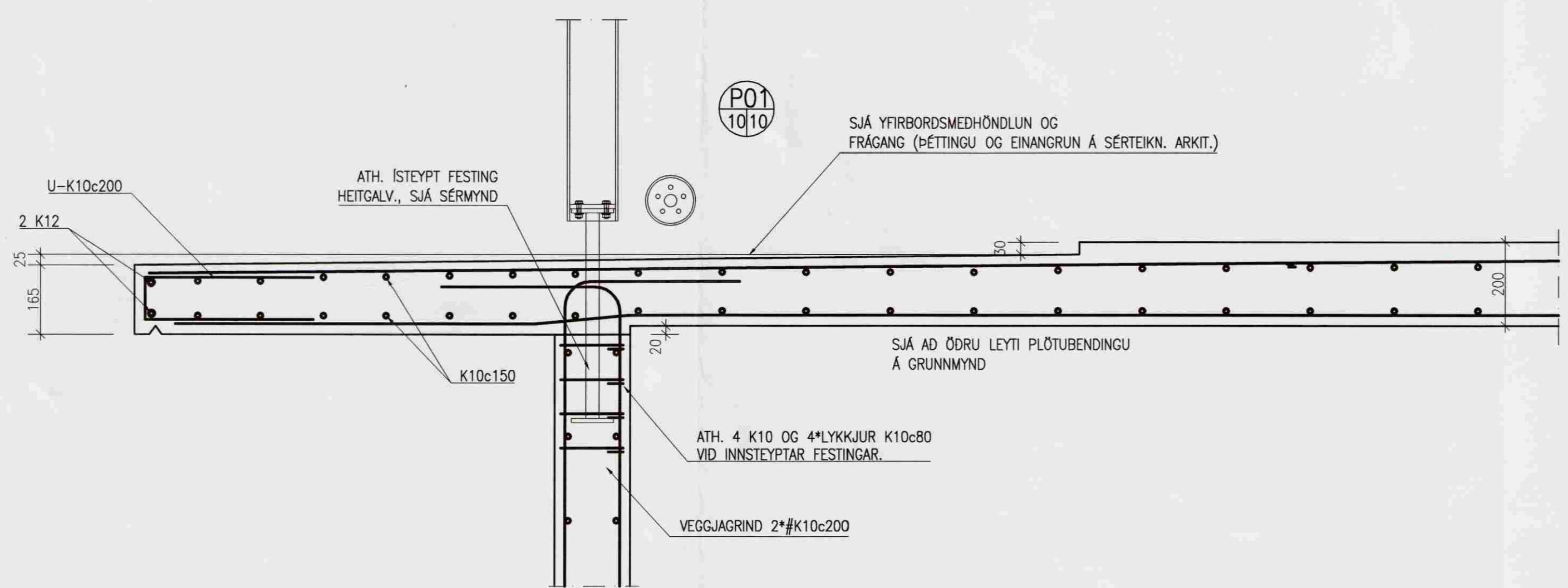
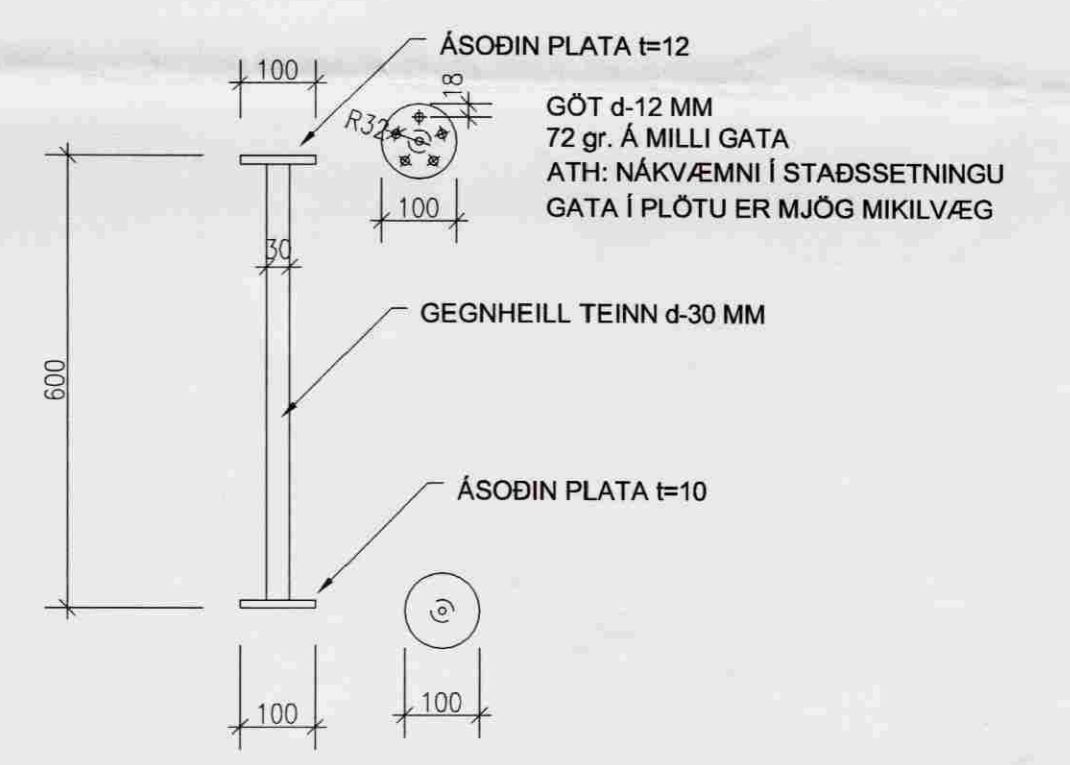


Samþykkt
26 MAI 2008
Byggingarfulltrúi uppveita Amessýslu

STEYPA C-25



ÍSTEYPT STÁLFASTING - 6. STK.
HEITGALVANISERIST AÐ SMÍÐI LOKINNI



SUMARHÓUS VALLHALLARSTÍG 7, ÞINGVÖLLUM

BURDARVIRKI:
VEGGIR OG PLATA YFIR KJALLARA
PLATA Á FYLINGU Í ELÐHÚSI
GRUNNMYND OG SÉRMYNDIR

UTGAFA	DAGR.	NAFN	MARK.	VERNR.	TEK.NR.
			JLS	V-07-013	B-10
			SKRÁ	07.10.31	