

Almennt:

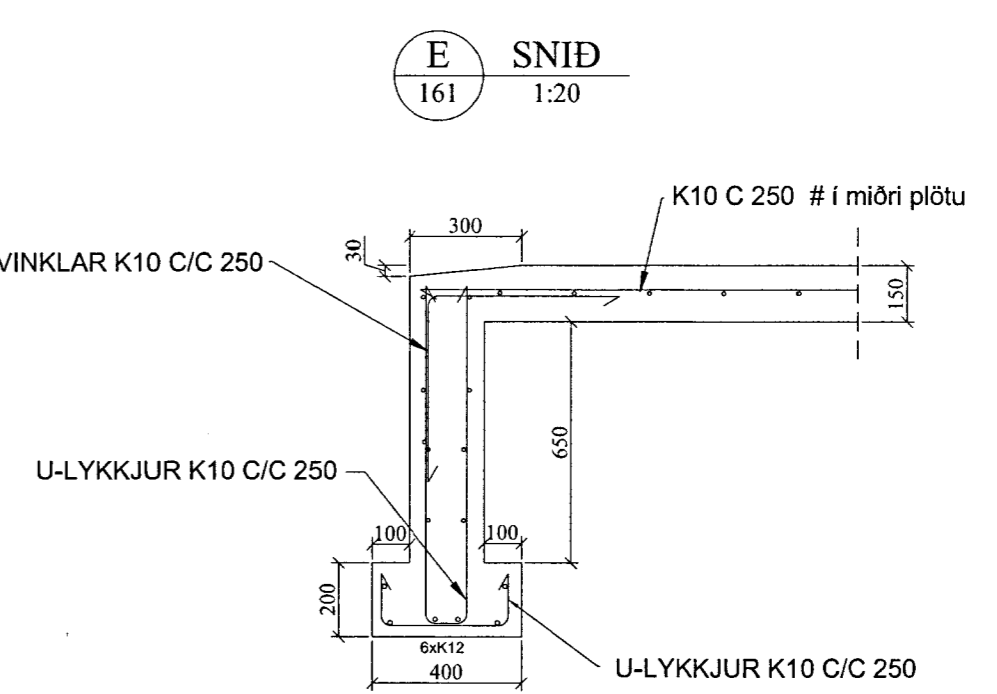
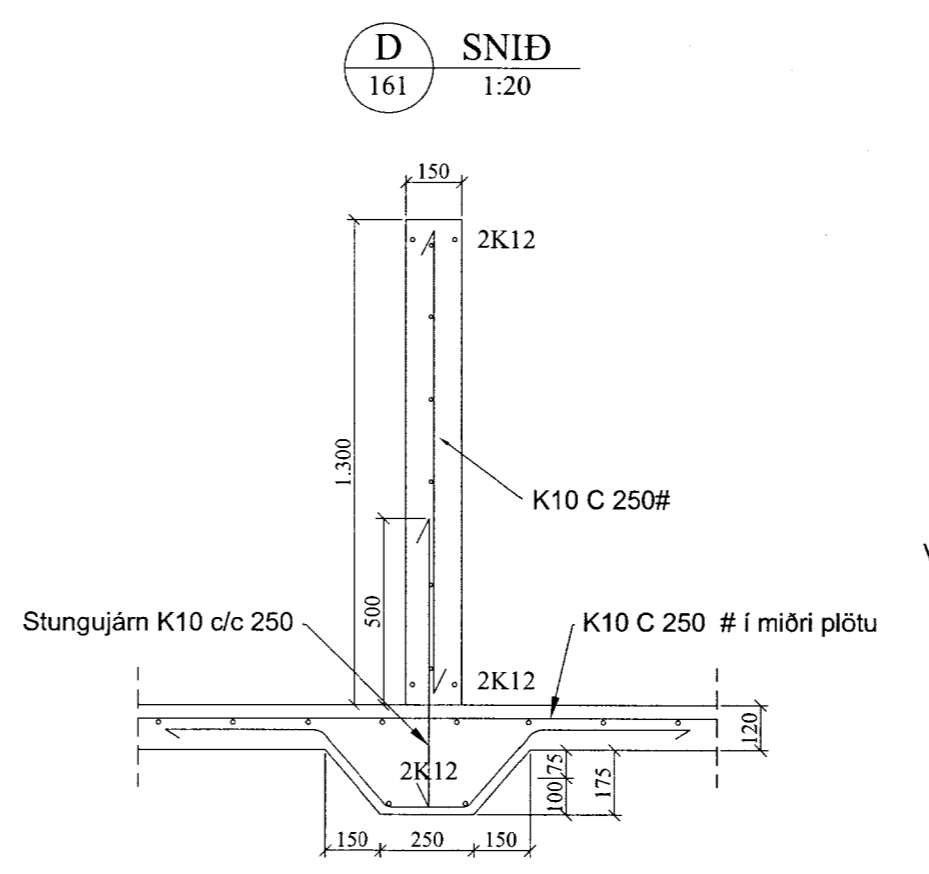
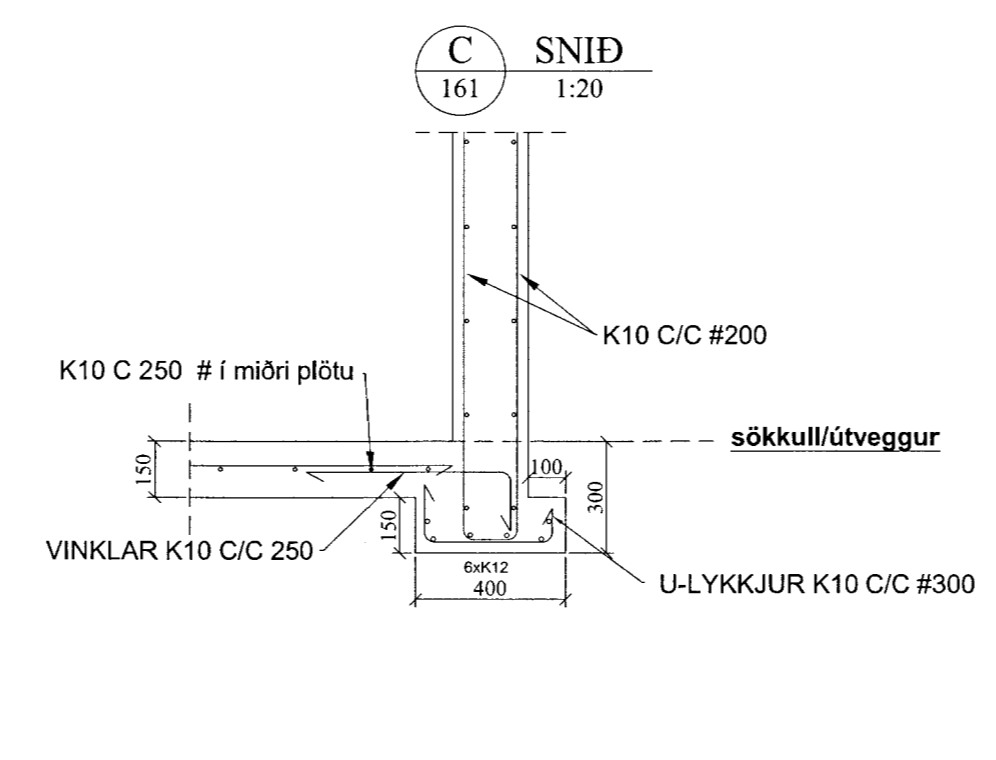
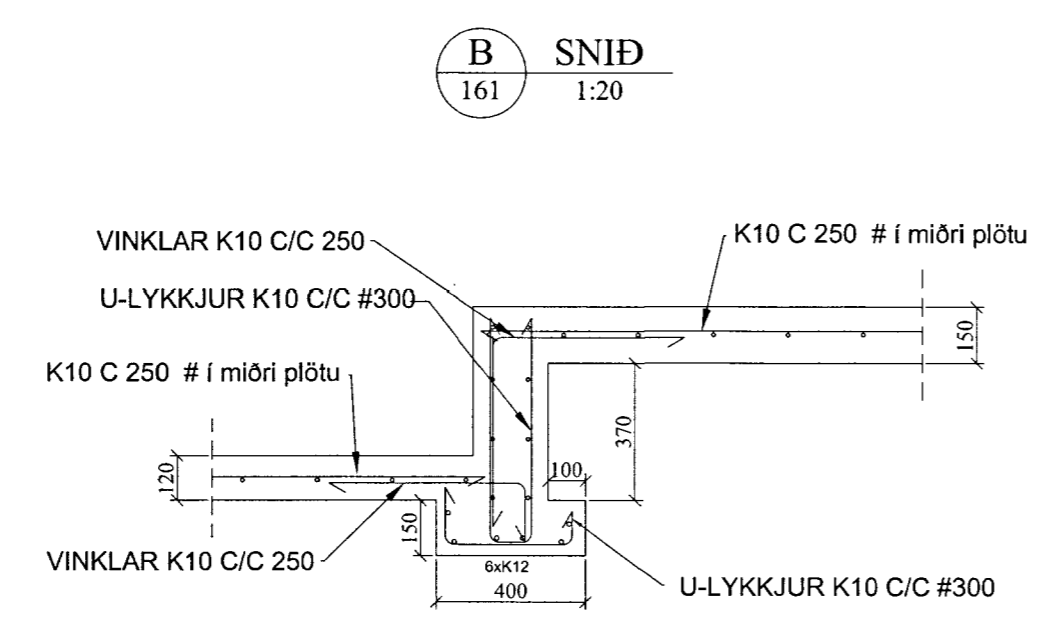
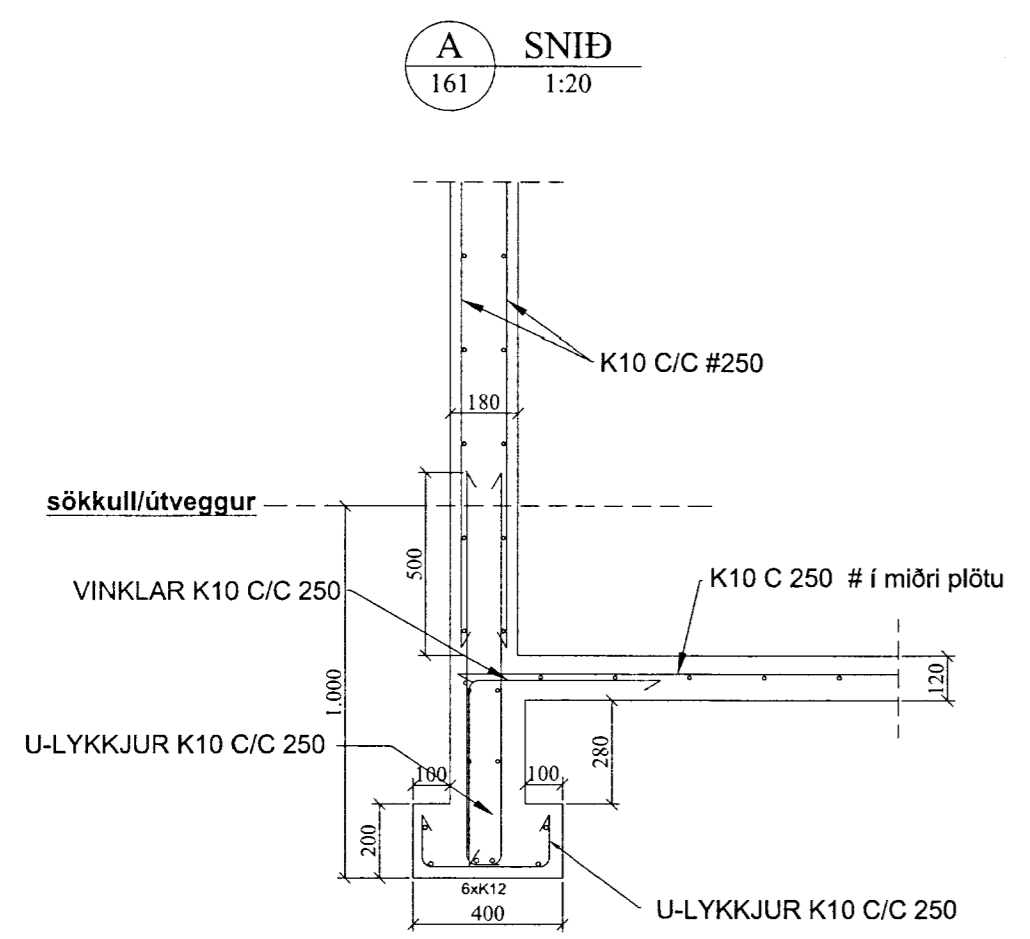
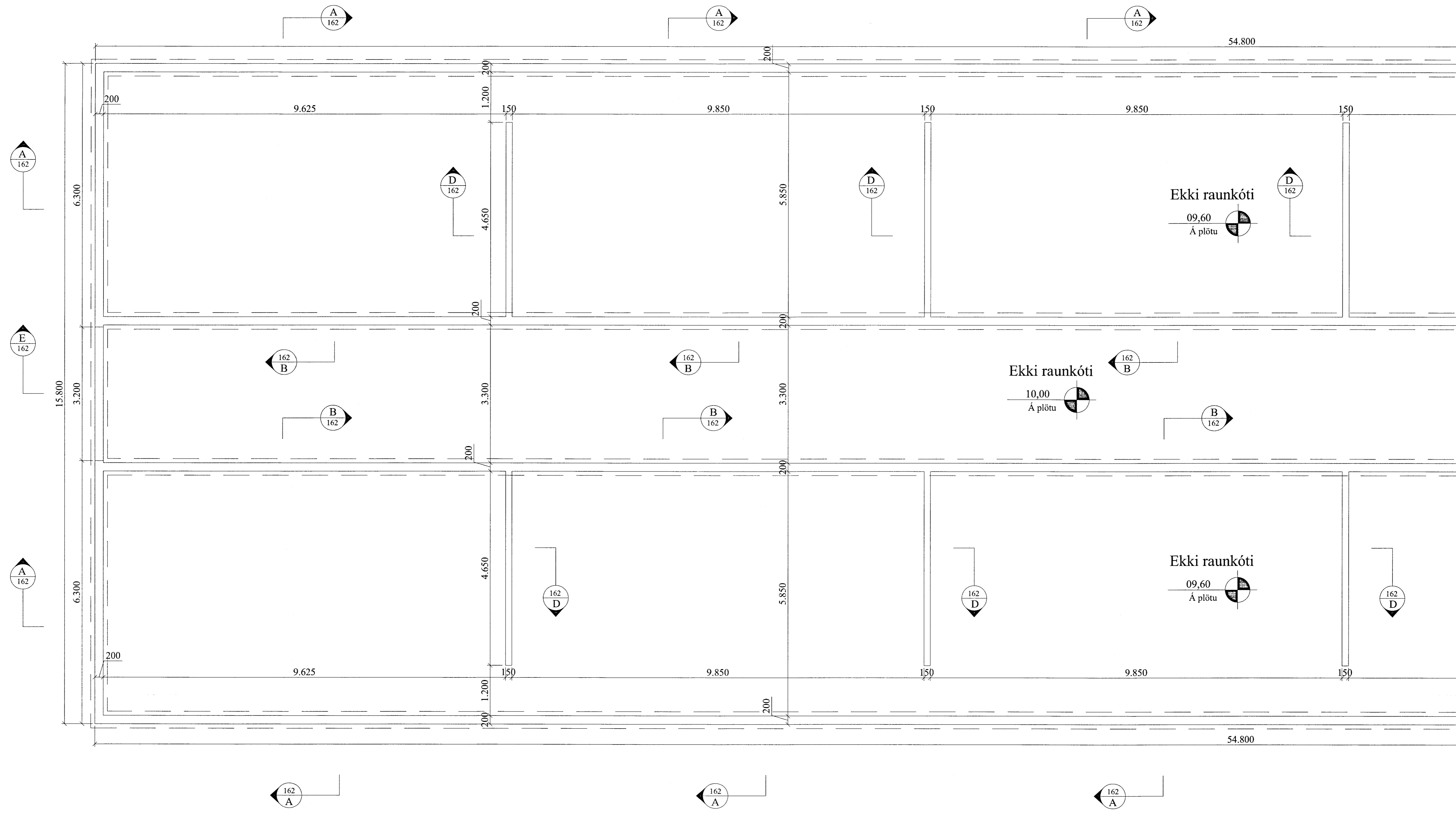
Öll mál skulu staðfest skv. aðalteikningum. Ef eitthvert mismeiri er skulu aðalteikningar vera ráðandi, þó þer að láta hönnuði vita af mismeiri. Öll mál eru í millimetrum, nema annað komi fram.

Skýringar - Steinsteypa og bendistál

Styrkleikaflokkar efnis:

Steypa: C25/30-22-S3-2b
Bendistál: B500C

Í stað K10 C250 grindar í sökkul er heimilt að nota 6 mm net með 150 mm móskevum. Einnig er heimilt að nota 6 mm net með 150 mm móskevum í stað K10 C250 grindar í plötu.



VERK:	Vatnsleysa - Fjárhús 801 Bláskógabyggð	TEIKN NÚM:	161
HLUTI:	Burðarvirki Grunnmynd sökkla og snið	KVASÓ:	1:50/20
DAGS:	12.08.12	TEIKN:	BL
		NÚM:	01.120
Bent Larsen Fréðisson Félakent 2 801 Bláskógabyggð Símar: 844-7699 - 486-8855 E-mail: bentlarsen77@hotmail.com			