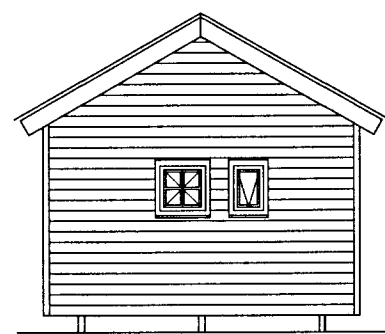
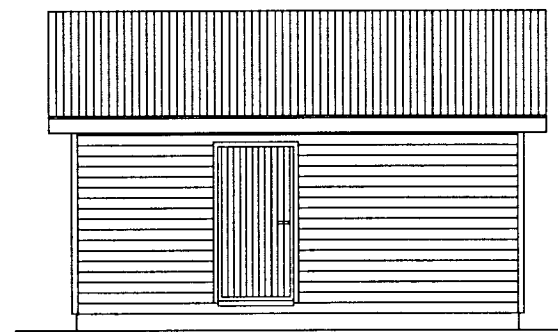


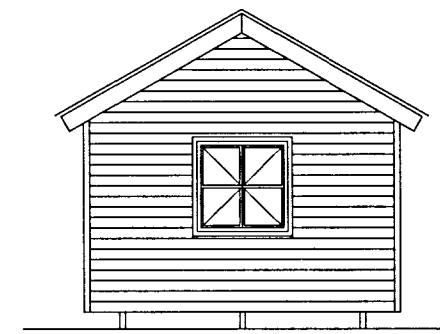
ÚTLIT  
SUD-AUSTUR 1:100



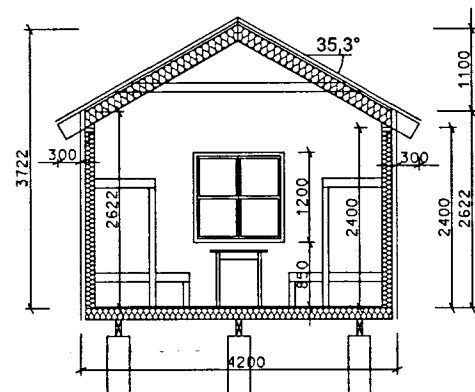
ÚTLIT  
NORD-AUSTUR 1:100



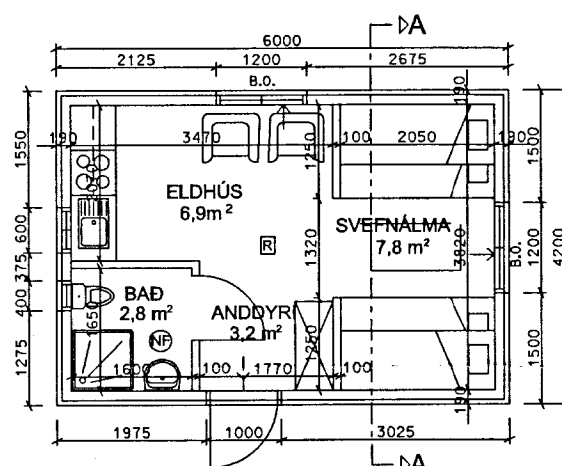
ÚTLIT  
NORD-VESTUR 1:100



ÚTLIT  
SUD-VESTUR 1:100



SNID A - A 1:100



GRUNNMYND 1:100

**BYGGINGARLÝSING:**

Gestahúsið er á einni hæð og er byggt úr timbri (furu).  
Undirstöður eru járnbeintir steyptir sívalningar.  
Dregarar undir gólfi eru 2 x 50 x 200mm, boltaðir saman.  
Bitar í gólfi eru 50 x 150mm.  
Golf er einangrað með 150mm steinull (bétull).  
Plötur á gólfi eru rakabólur 22mm spónaplötur.  
Burðargrind er úr 48x122mm, klædd með 9mm krossvið.  
Utveggir eru klæddir að utan með loftræstri timbur-  
klæðningu en panel og gipsi að innan.  
Loft eru panelklædd.  
Veggir eru einangraðir með 125mm steinull (bétull).  
Í þaki eru sperrur 50 x 225mm, béttklætt með 25 x 150mm  
borðum, þakpappa og þarujarni.  
Togbönd eru 48 x 122mm.  
Þakið er einangrað með 200mm steinull (bétull).  
Stærðir björgunaropa eru 50 x 110mm (ljósop).  
Rotbró skal staðsett innan byggingareits.  
Handslökkvitæki er staðsett í anddyri.

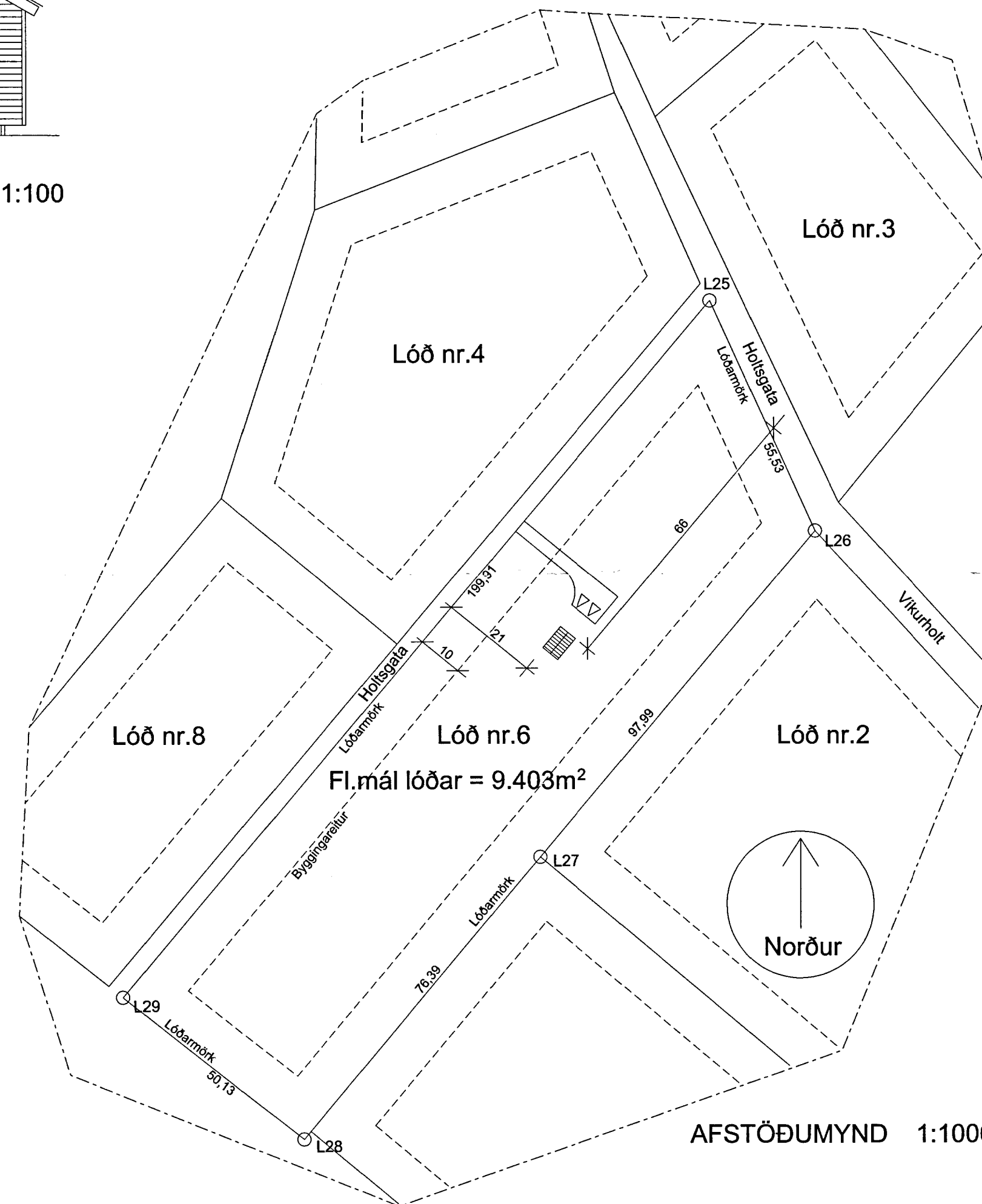
**STÆRDIR:**

Grunnflötur húss er 25,2 m<sup>2</sup>.  
Rúmmál húss er 81,2 m<sup>3</sup>.

**SKÝRINGAR:**

- Björgunarop
- Flóttaleið
- Ⓡ Reykskynjari
- Ⓝ Niðurfall

Mál eru í mm nema á afstöðumynd  
en þar eru mál í metrum.



AFSTÖÐUMYND 1:1000

Gestahús á Holtsgötu 6,  
Reykjavöllum, Bláskógabyggð M.kv. 1:100 / 1:1000

Grunnmynd, útlit, snið og afstöðumynd

h/t: Ingvar Bjarnason byggingafræðingur BFÍ kt.050260-7719  
Ólafsgæsla 37, Reykjavík 483 4824 / 899 4153  
netfang: hildurl@centrum.is

dags: 21.7.2012

*Ingvar Bjarnason*  
aðalhönnuður

Blað nr. 1