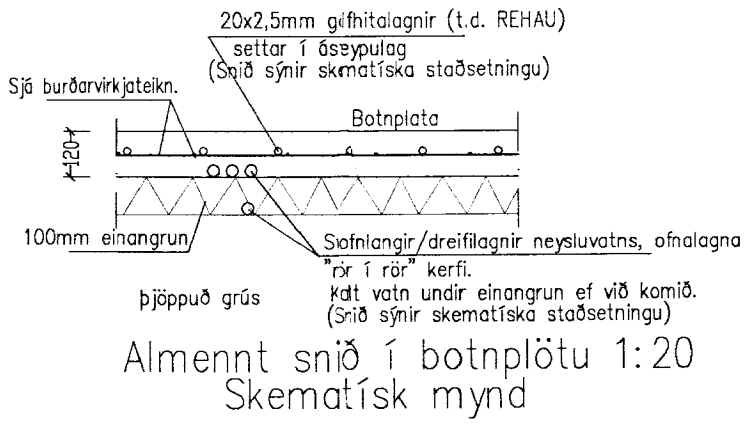
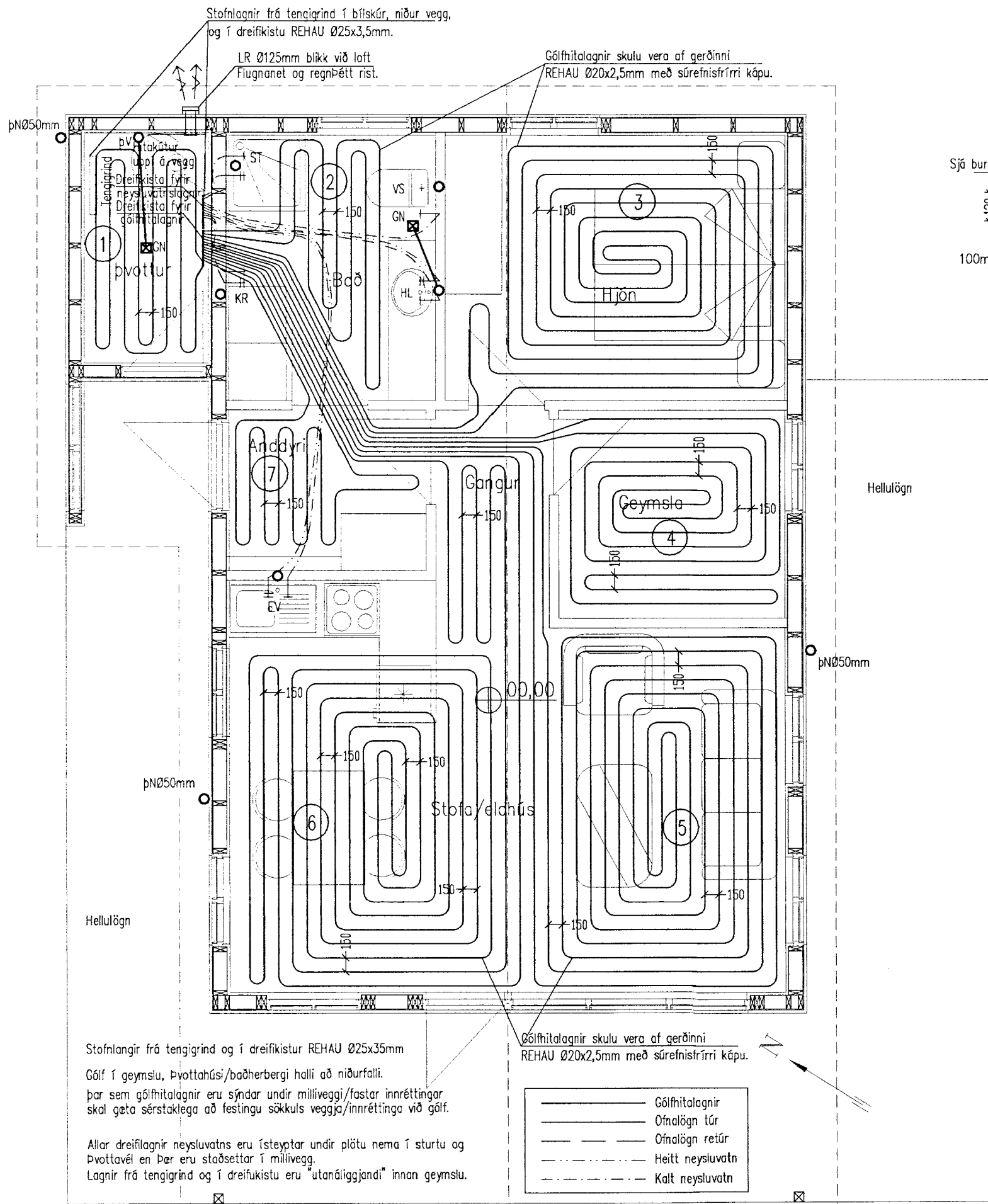


MÓTTÆKID
23 JULI 2010
Bjarni Arnason
Byggingarfráttir, samskipti og Flóahfr.

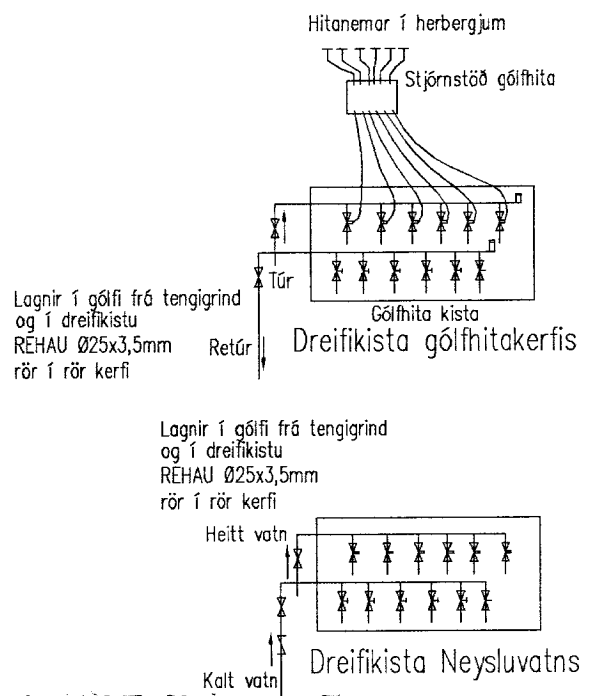


Almennar skýringar við lagnir:
Gólfhitilagnir:
Gólfhitilagnir skulu vera af gerðinni REHAU Ø20x2,5mm (eða samb.) með súrefnisfrírri kápu. Hitanemi í herbergi sem tengist í stjórnstöð og þaðan í loka á dreifíkistu þar sem fleiri en ein hitaslaufa er skal sameina þær í einn hitanema. Kerfið skal vera með hitastýrdum lokum sem nema hitastig í framsýr gólfhitakerfis og heldur hitastigi innan viðmiðunarmarka, 40°C.
Hitastig í framsýr kerfismegin skal ekki verða hærra en 45°C og skal hitanemi sem er staðsettur í framsýr kerfismegin fylgjast með því.
Gólfhitilagnir skulu vera ísteyptar og vera án tenginga (heilar lagnir).
Nota skal vottað lagnaefni (frá Rb) í gólfhitilagnir.
Millihitari (hitatúpa gólfhita):
Afköst 8.000 Kcal/kist. Hitakerfi 55/30.
pensluker 8l /0,5
Dæla 5,3 l/mín, stíglaus.
Þrýstingur á kerfi 1,5 bar.
Skýringar á gólfhitasláum í gólfhitatöflu:
nr., herbergisnúmer
m², stærð viðkomandi herbergis í fermetrum.
c/c, fjarlægð á milli röra á viðkomandi slöngu í mm.

Ofnaloðnir:
Nota skal viðurkenndar "pex"-lagnir, vottað lagnaefni frá Rb. (t.d. REHAU) í ofnaloðnir.
Lagnir Ø16mm x 2,2mm frá dreifíkistu og að ofnum (endar í tengisós)
Sami forhitari (og dreifíkista) er notaður fyrir ofna og gólfhita þar sem ofnar er einungis viðbót við gólfhitilagnirnar.
Ofnaloðnir ísteyptar í gólfplötur skal vera "rör í rör" kerfi og skal allt efni og frágangur hafa fengið vottun frá Rb.
Við þrýstiprófun skal nota viðurkenndar aðferðir á plastiögnum.
Einangrun og frágangur ofnaloðna í einangrun útteggja/innveggja skal hafa fengið vottun frá Rb, og skal einungis notað vottað efni.
Á ofna kerfi hitastýrir lokar af viðurkenndri gerð og stíllitá.
Neysluvatn:
Nota skal viðurkenndar "pex"-lagnir, vottað lagnaefni frá Rb. (t.d. REHAU) í neysluvatnslagnir.
Lagnir Ø16mm x 2,2mm frá dreifíkistu og að tekjum (endar í tengisós).
Heitt vatn 55°C út í teki.
Millihitari (hitadúkur neysluvatns):
Hitakerfi 8/60 °C afköst 0.65 l/sek.

Við þrýstiprófun skal nota viðurkenndar aðferðir á plastiögnum.
Einangrun og frágangur neysluvatnslagna í einangrun útteggja/innveggja skal hafa fengið vottun frá Rb, og skal einungis notað vottað efni.
Neysluvatnslagnir ísteyptar í gólfplötur skal vera "rör í rör" kerfi og skal allt efni og frágangur hafa fengið vottun frá Rb.

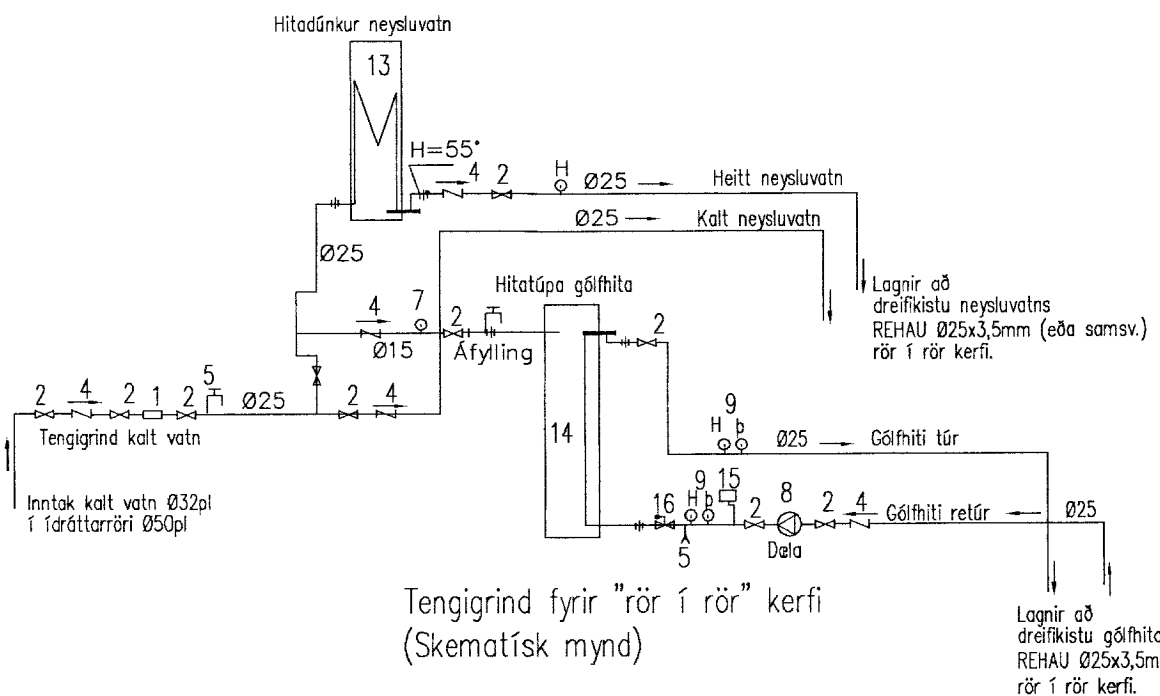
Lagnir skal þrýstiprófa með 4 Bar og skal fullur þrýstingur standa á lögninni allan tímann frá því að lögn lýkur og þar til yfirsteypu er lokið.



Grunnmynd jarðhæðar 1:50
Gólfhita og neysluvatnslagnir

Nr	Staðsetning	Stærð(m2)	Afköst(Wött)	Millibil milli lagna c/c	a ths.
1	Þvottur	3,2	288	150mm	Gólfhiti
2	Bað	6,1	708	150mm	Gólfhiti
3	Hjón	10,1	1172	150mm	Gólfhiti
4	Geymsla	5,3	615	150mm	Gólfhiti
5	Stofa	12	1560	150mm	Gólfhiti
6	Eldhús	12,1	1573	150mm	Gólfhiti
7	Anddyri	3,5	406	150mm	Gólfhiti
Samtals			6321	Wött	

Nr	Staðsetning	Lengd(m)
1	Þvottur	20
2	Bað	20
3	Hjón	64
4	Geymsla	44
5	Stofa	83
6	Eldhús	94
7	Anddyri	19
Samtals		344



Tengigrind fyrir "rör í rör" kerfi
(Skematísk mynd)

- Merking loka:
- 1 : Sía
 - 2 : Renniloki
 - 3 : Málir
 - 4 : Einstreymisloki
 - 5 : Terning
 - 6 : Sjálfvirkur rennislíshemill (ef krafist af hitaveitu)
 - 7 : Þrýstimalir
 - 8 : Dæla, afköst sjá skýringartexta.
 - 9 : Hita og Þrýstimalir
 - 10 : Öryggisloki
 - 11 : Þrýstijafnari, AVP Ø15
 - 12 : Málþrýstiloki, RA Ø15
 - 13 : Varmaskiptir neysluvatns, afköst sjá skýringartexta
 - 14 : Varmaskiptir gólfhita, afköst sjá skýringartexta.
 - 15 : pensluker, stærð sjá skýringartexta
 - 16 : Loftgildra

Breytingar			Gegnishólapartur, lóð nr. 1, íbúðarhús	
Nr.	Dags.	Nafn		
			Tækniþjónusta Bjarna Arnasonar ehf. Sniðjuvegi 11	<i>Bjarni Arnason</i>
			s: 564 2260, 894 0992	Mkv. 1:50/20
			Netfang: bjamiar@simnet.is	Nr. 3L
			Grunnmynd gólfhita og neysluvatns Skýringar og tengigrind	Dags. 03.06.'10
				Bjarni Arnason kt.: 290461-4489