

MÓTTEKID

15. DES. 2008

Byggingafultrúi uppsv. Arnassýslu og Flóah. *me*

SKÝRINGAR

ALAGSFORSENDUR:

SNJÖR:
 -ÁLAGSSVÆÐI 1 Sk = 2,10 kN/m²
 Sk₁ = 1,01 kN/m²
 Sk₂ = 1,01 kN/m²
 VINDUR: q₀ = 1,76 kN/m²
 EIGINÞUNGI : 0,6 kN/m²

TREVIKI:

GÆDAFLOKKAR – TIMBURGÆDI
 LIMTRÉ SKAL VERA L40 SAMKVEMT ÍST/DS 413.
 BURDARVÍDIR SKULU VERA K18 skv. ÍST/DS 413,
 NEMA ANNAD SÉ TILGREINT Á VINNUTEIKNINGU.
 KRÖSSVÍÐUR SKAL VERA MINNST 7 LAGA
 GRENIKRÖSSVÍÐUR (WBP).
 RAKASTIG Í TIMBRI VÍÐ UPPESTNINGU SKAL EKKI
 VERA HÄRRA EN 15%

TIMBUR UTANHÜSS, INNSTEYPT EDA BOLTAD Á STEIN
 SKAL FÚAVARÍÐ MED TVEIMUR UMFERÐUM AF
 VIDURKENNDU FÚAVARNAREFNI.
 ÞAR SEM TIMBUR LEGGST AD STEINSTEYPU EDA
 STEYPIST INN, SKAL SETJA ASFALT- PAPPA MILLI
 STEINS OG TRÉS EF EKKI ER NOTADUR GAGNVARINN
 VIDUR. GAGNVARÍÐ TIMBUR Í BURDARVIRKI SKAL VERA
 FÚAVARÍÐ MED A-VÖRN. Í GAGNVARÍÐ TIMBUR
 VERÐUR AD NOTA RYDFRÍ TENGISTYKKI SVO SEM
 NAGLA, BOLTA, SKRÚRUR O.S.FRV.

FESTIJÄRN, NAGLAR, BOLTAR OG SKRÚFUR:
 STÁLGÆDI Í TIMBURFESTINGUM SKULU VERA A.M.K.
 ST37-2 SKV. DIN 17100. ALLAR FESTINGAR SKULU
 VERA HEITGALVANISERADAR EDA RYDFRÍAR.
 ÖLL FESTIJÄRN, BOLTAR, SKRÚFUR OG NAGLAR Í
 GAGNVARÍÐ TIMBUR SKULU VERA HEITGALVANISERUD
 EDA RYDFRÍ. EKKI MÁ NOTA SAMAN RYDFRÍA NAGLA
 OG GALVANISERUD FESTIJÄRN.

ÚTVEGGJAGRINDUR:

ÚTVEGGJAGRINDUR ERU ALMENNT 45x145 STODIR
 MED 600mm MILLIBILI. LÁRETT LAUSHOLT KOMA Í
 GRIND MED ca. 2750mm MILLIBILI.
 FÓTSTYKKI ER GAGNVARÍÐ 45x145
 ÞAR SEM TIMBUR LIGGUR AD STEIN SKAL SETJA
 ASFALTPAPPARENNING Á MILLI.
 ALLIR ÚTVEGGIR OG ÞAK SKULU KLÉDDIR MED 9mm,
 5 LAGA, WBP GRENIKRÖSSVÍÐ, SEM NEGLDUR ER Í
 RAKAPOLÍÐ LIM MED Ks 25/55 c/c200mm.

NEGLING ÞAKS

NEGLING BORDA Í SPERRUR, 3stk K31/75
 KAMBNAGLAR. BORDAKLÆÐNING ER ÚR FURU EDA
 GRENI, 25x150. BORD SKULU EKKI VERA STYTTRI
 EN 3m OG DREIFA SKAL SAMSETNINGUM. MEST MÁ
 SETJA SAMAN ÞRÍDJUNG KLÆÐNINGAR Á SÖMU
 SPERRUNNI OG EKKI MEIRA EN ÞRjú BORD Á SAMA
 STAD.

BREYTINGAR

Br.nr.	Dags:	Eðli breytingar:	Unnið:
1	03.09.08	HURÐ FÆRIST/ HÆÐ BÍSK.HURÐAR	SST

ÁLFTADÆL, FLÓAHREPPI

BURDARVIRKI; Melikvarði

VEGGJAGRINDUR, -ÁSYNDIR 1:50

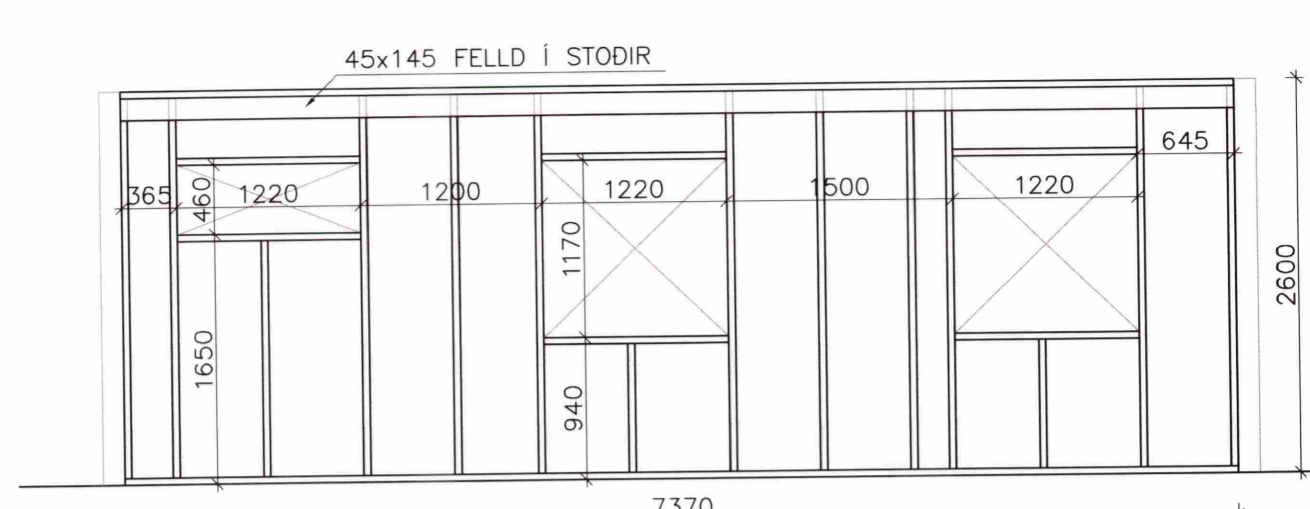
SKÝRINGAR

Hannað:	Teiknað:	Yfirfarið:	Dags:
	SST	GH	08.08.2008
Síð á disk:	Skráarnr.:	Verkr.:	Bl. nr.:
	08226-22	08226	221-1

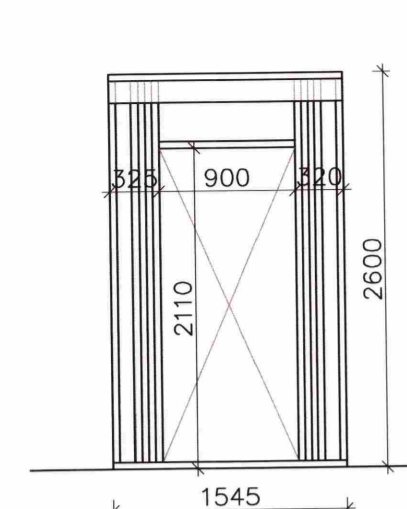
Soppykk: *Guðmundur Hjortsson*
 1070966575

**VERKFRÆÐISTOFA
 SUÐURLANDS EHF**

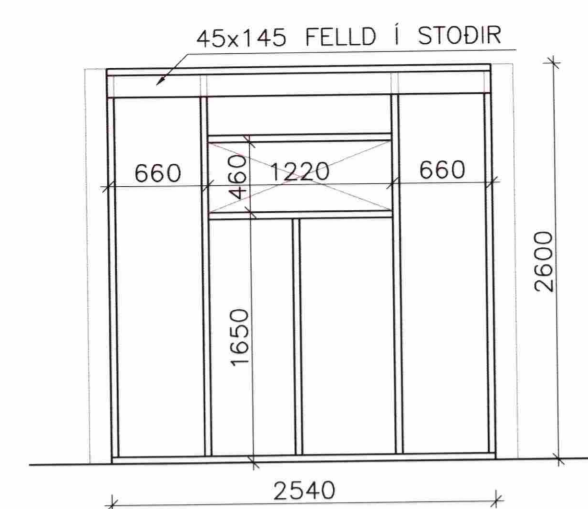
Austurvegur 5, 800 Selfoss, Sími: 482 3900, Fax: 482 3914, Netf: verksud@verksud.is



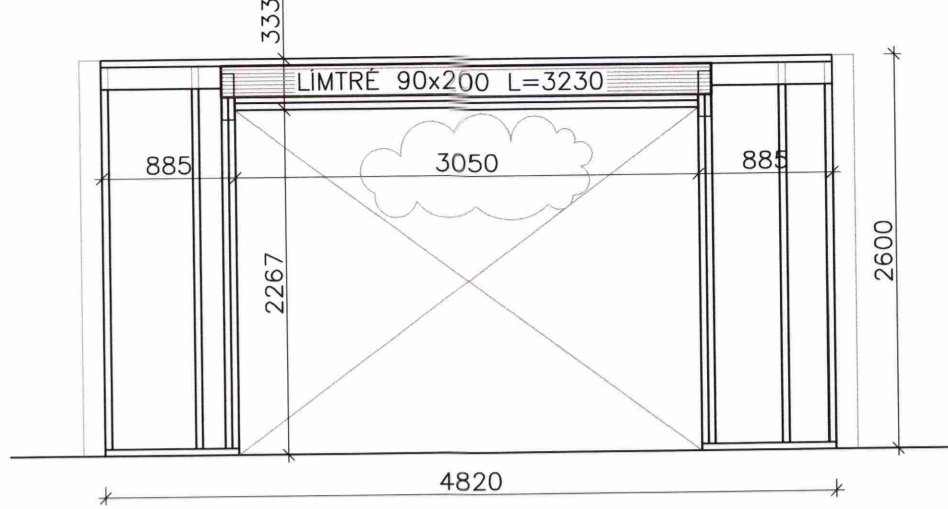
VEGGUR #1
1:50



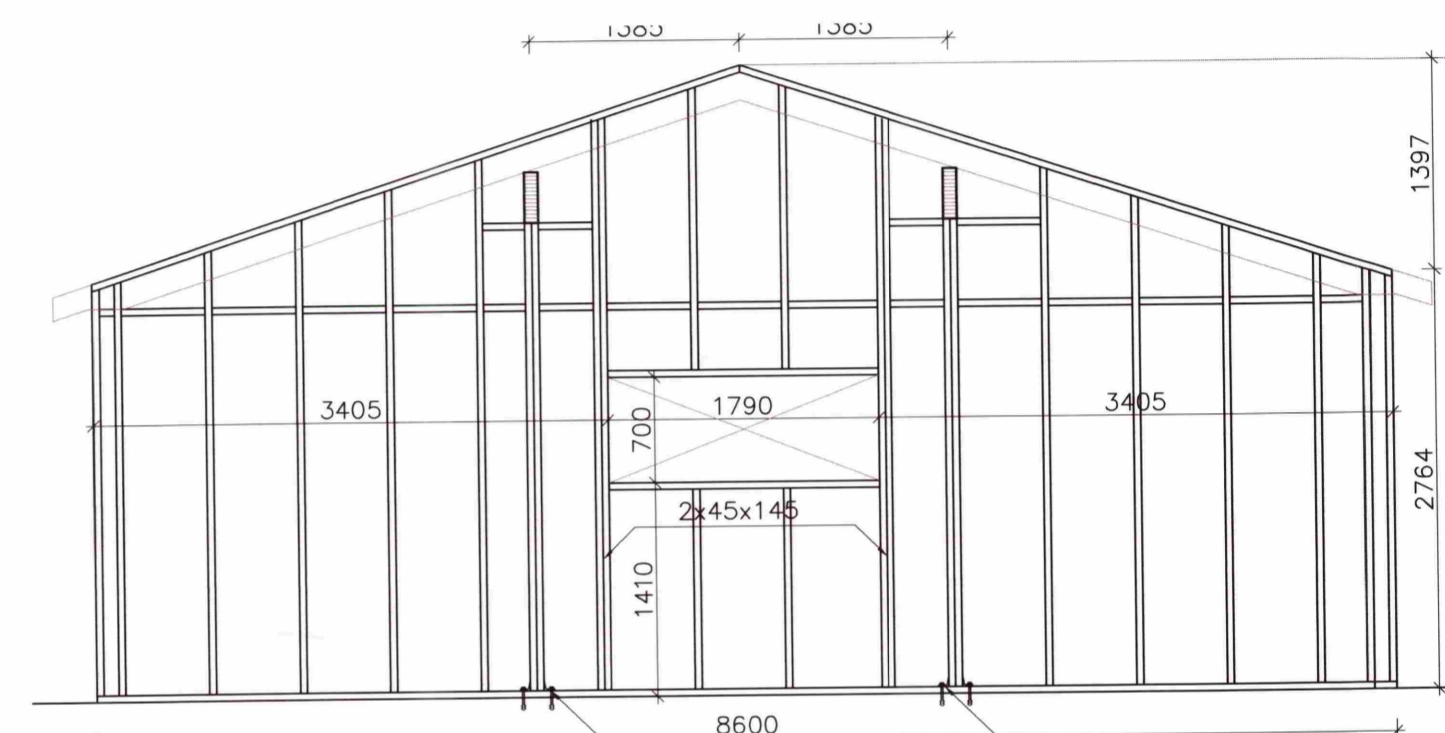
VEGGUR #2
1:50



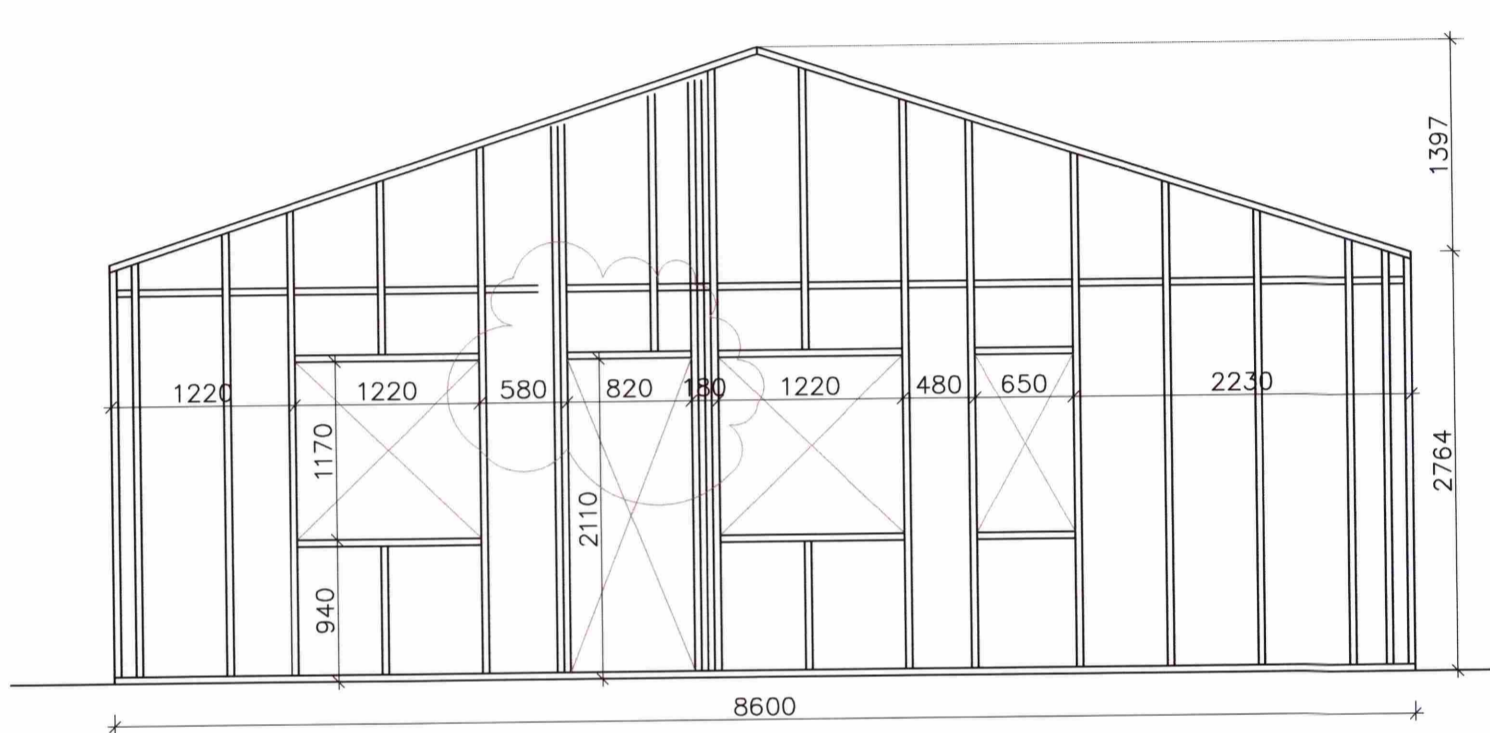
VEGGUR #3
1:50



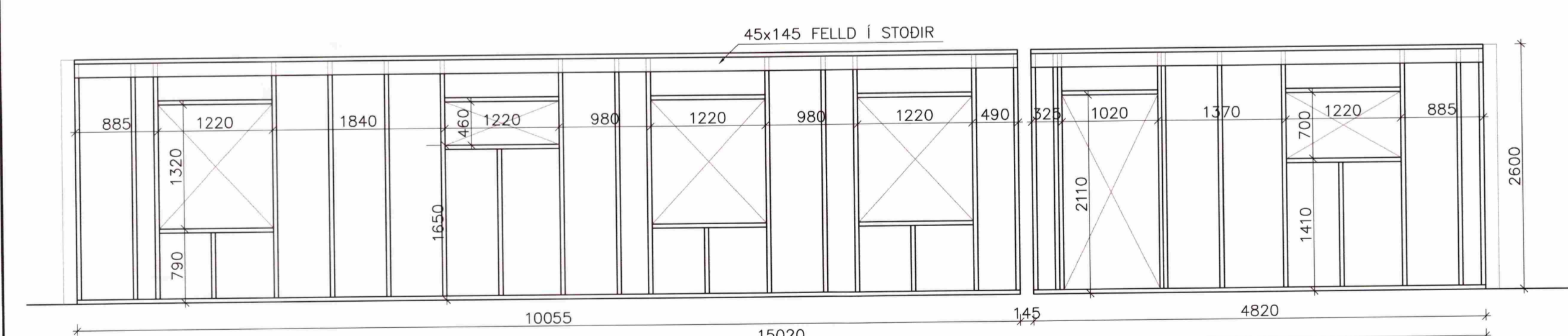
VEGGUR #5
1:50



VEGGUR #6
1:50



VEGGUR #8
1:50



VEGGUR #7
1:50

