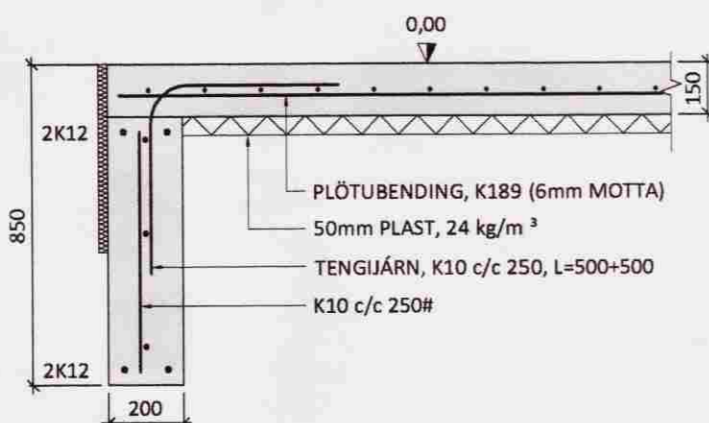
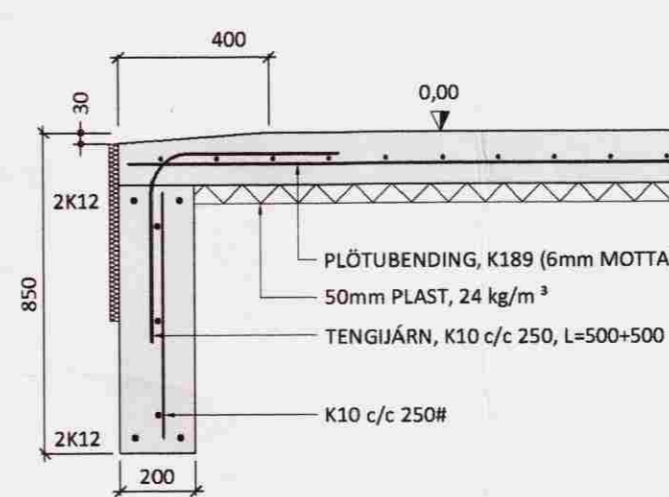


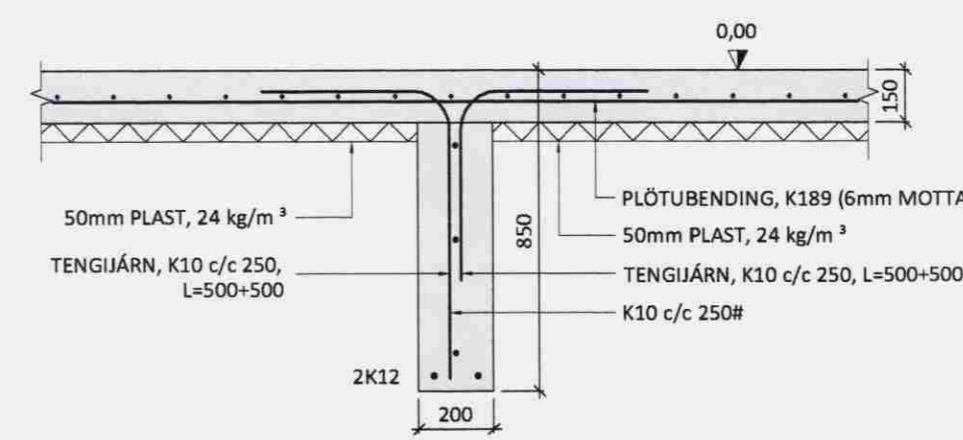
SNÍÐ A 1:20



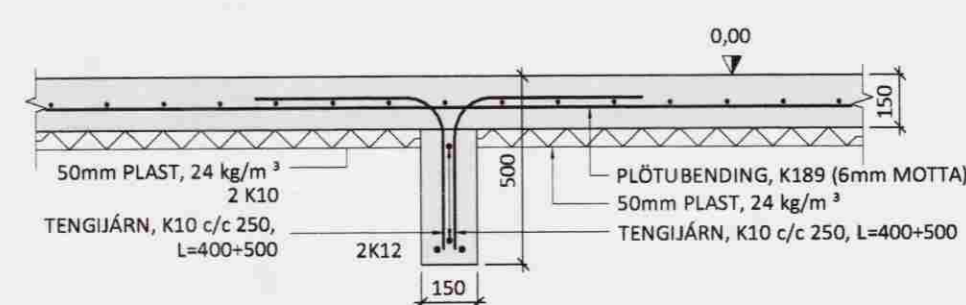
SNÍÐ B 1:20



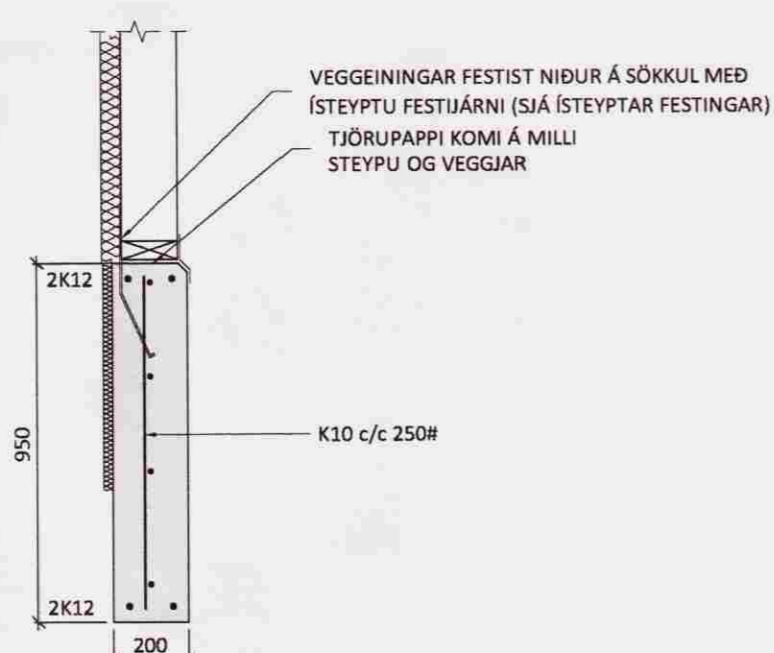
SNÍÐ C 1:20



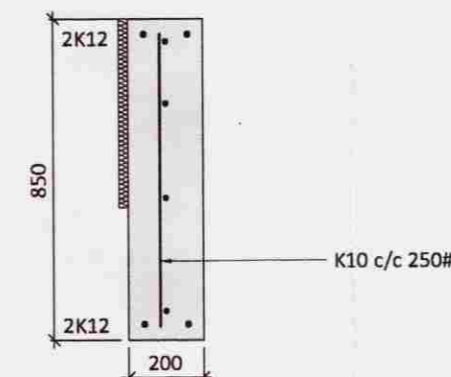
SNÍÐ D 1:20



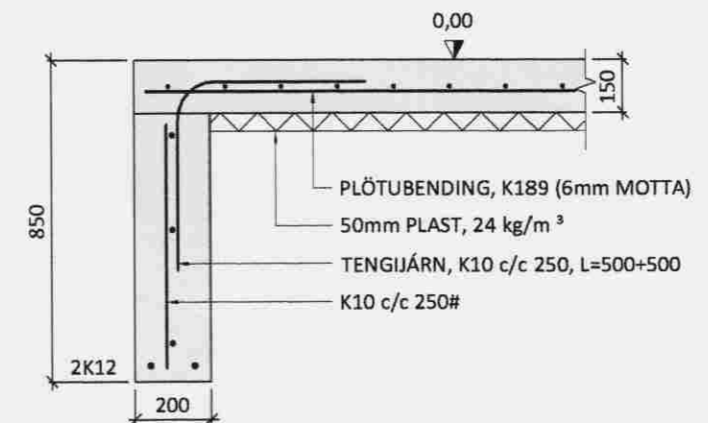
SNÍÐ E 1:20



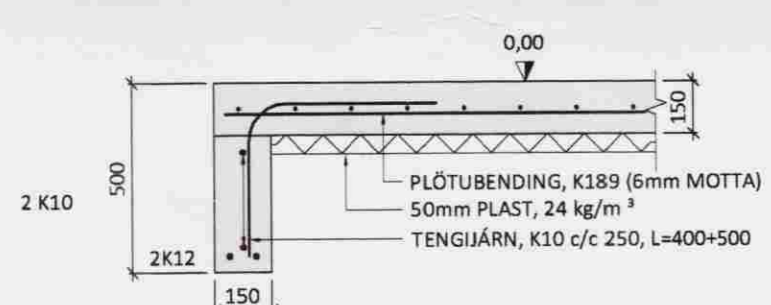
SNÍÐ F 1:20



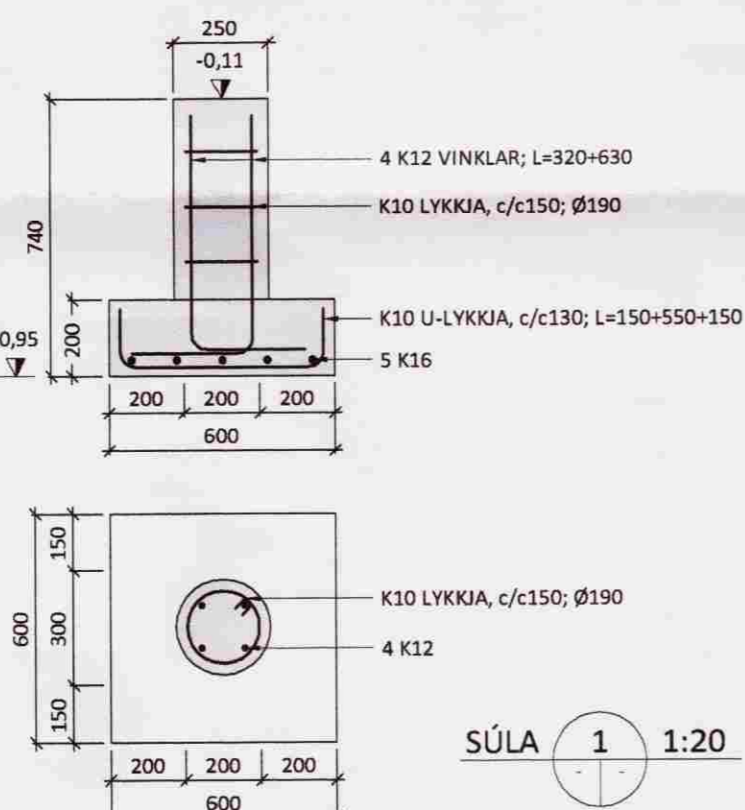
SNÍÐ G 1:20



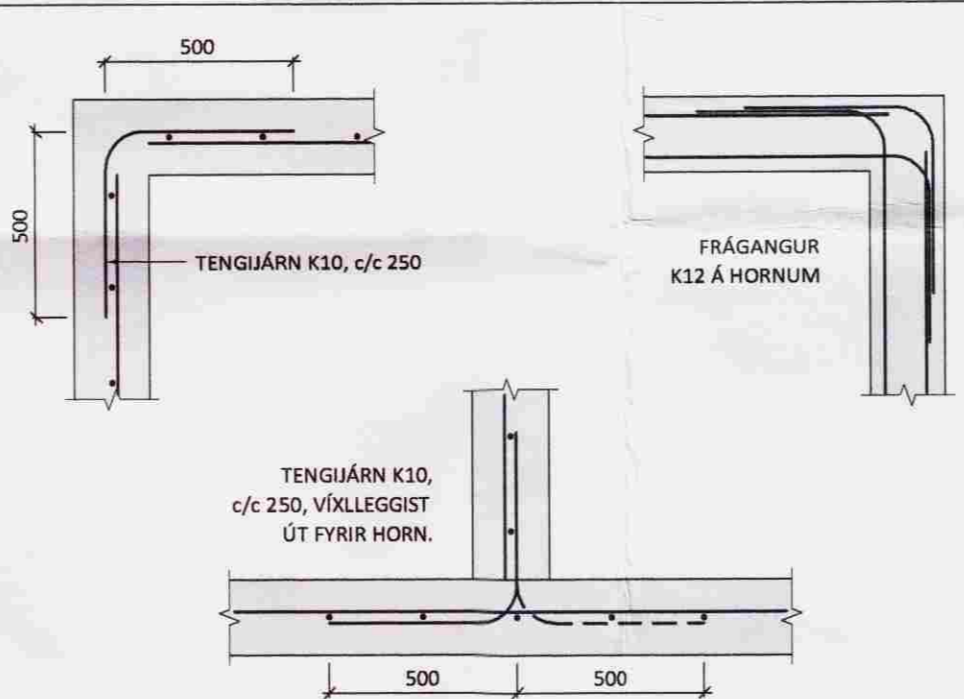
SNÍÐ H 1:20



SNÍÐ I 1:20



SÚLA 1 1:20



FRÁGANGUR BENDIJÁRNA Mkv 1:20

ÁLAGS-FORSENDUR:

NOTÁLAG:
 NOTÁLAG Á PLÖTUR ER SAMKVÆMT FS ENV 1991-1:1994 OG FS ENV 1991-2:1995

SNÍÓÁLAG:
 SNÍÓÁLAG SAMKVÆMT FS ENV 1991 2-3:1995 OG SAMSVARANDI ÞJÓÐARSKJALI.

VINDÁLAG:
 VINDÁLAG SAMKVÆMT FS ENV 1991 2-4:1995 OG SAMSVARANDI ÞJÓÐARSKJALI.

JARÐSKJÁLFTAÁLAG:
 JARÐSKJÁLFTAÁLAG SAMKVÆMT FS ENV 1998-1:1998 OG SAMSVARANDI ÞJÓÐARSKJALI.

SKÝRINGAR:

ALLUR SÖKKULVEGGIR ERU 200mm, NEMA AD ANNAD SÉ TILGREINT / MÁLSETT.

FRÁGANGUR SÖKKULSKAUTA SÉ Í SAMRÆMI VIÐ REGLUR VIÐKOMANDI VEITUSTOFNUNAR.

0,00
 150
 GÓLFKÓTI Í METRUM
 LÁGMARKSPYKKT GÓLFPLÖTU Í mm.

ÖLL MÁL ERU Í MILLIMETRUM, NEMA ANNAD SÉ TILGREINT.

GRUNDUN:

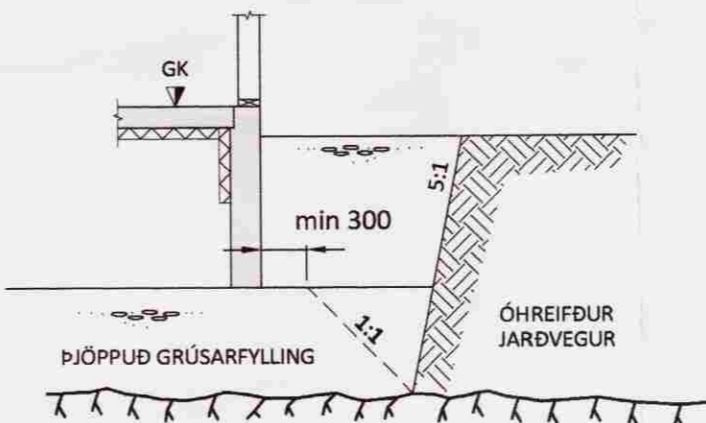
GRAFA SKAL FYRIR UNDIRSTÖÐUM NIÐUR Á HEILLEGAN, BURÐARHÆFAN BOTN EDA ANNAD BURÐURHÆFT LAG SAMKVÆMT ÚTTEKT OG SAMPYKKI BYGGINGARFULLTRÚA. Fyllingarefni skal vera frostfrí, burðarhæf grús sem bleyttist vel og þjappist.

Þjökkun skal uppfylla eftirfarandi kröfur:
 E2 ≥ 100 MPa
 E2/E1 ≤ 2,2

Leypilegt hámarksálag á þjappada fyllingu er: 0,3 MPa.

Eftirfarandi þjökkunaræfnd skal hafa til viðmiðunar:

| TÆKI: | LAGÞYKKT [m] | ÞJÖLDI YFIRFERDA: |
|---------------------|--------------|-------------------|
| 5,0 TN VIBROVARTARI | 0,4 | 6 |
| 0,5 TN VIBROVARTARI | 0,3 | 4 |
| 0,4 TN VIBROVARTARI | 0,2 | 4 |



KÝRINGARMYND AF GRUNDUN

STEINSTEYPA:

ÖLL STEYPA ER SAMKVÆMT ENV 206

NOTA SKAL C25/30 STEYPU, NEMA ANNAD KOMI FRAM Á TEIKNINGUM.

STEYPA SKAL UPPFYLLA EFTIRFARANDI:

| | |
|---|-----------|
| LÁGMARKS SEMENTSMAGN: | 300 kg/m³ |
| LOFTINNIHALD: | 5-7% |
| V/S TALA: | < 0,55 |
| SIGMÁL: | 50-90 mm |
| HÁMARKS KORNASTÆRD Í SÖKKULUM OG VEGGIUM: | 32 mm |
| HÁMARKS KORNASTÆRD Í PLÖTUM: | 16 mm |
| TITRA SKAL STEYPU | |

JÁRNBENDING:

NOTA SKAL KAMBSTÁL B500C SAMKVÆMT NS 3576-3. BEYGIJURADÍUS KAMBSTÁLS SKAL VERA MEIRA EN 20x ÞVERMÁL.

| SKEYTILENGDIR JÁRNA SÉU AMK. 50x ÞVERMÁL STANGAR. EDA SKV. EFTIRFARANDI TÖFLU: | 10 | 12 | 16 | 25 |
|--|-----|-----|-----|------|
| ÞVERMÁL JÁRNA [mm] | | | | |
| SKEYTILENGD [mm] | 500 | 600 | 800 | 1250 |

STEYPUHULA JÁRNA Í mm:

| | HULA Í MM |
|---------------------------|-----------|
| NEDST Í UNDIRSTÖÐUVEGGJUM | 50 |
| UNDIRSTÖÐUR | 40 |
| VEGGIR | 30 |
| SÚLUR | 30 |
| PLÖTUR | 25 |

| | | | |
|--------|----------|----|------------|
| Út | 04.06.08 | VA | Frumútgáfa |
| Útgáfa | Dagsetn: | AF | Skýring: |

Verksmiðjan
 teikni- & verkfræðisjónusta
 Fosnes A, 800 Selfoss, S:482 1166, www.verksmidjan.net

Hesthús (Rútsstöðum)
 Flóahrepp, Landnr. 215456

Burðarvirki:
 Sökkulsnið
 Grundun og skýringar

Mælikvæði:
 1:20
 1:50

Hannað: Valur Arnarson
 Teiknað: Valur Arnarson
 Dagsetning: 04.06.2008
 Verknúmer: 08 005
 Frumstærð: A1

Ábyrgðarm. og réttahaf: Valur Arnarson
 051073-5099