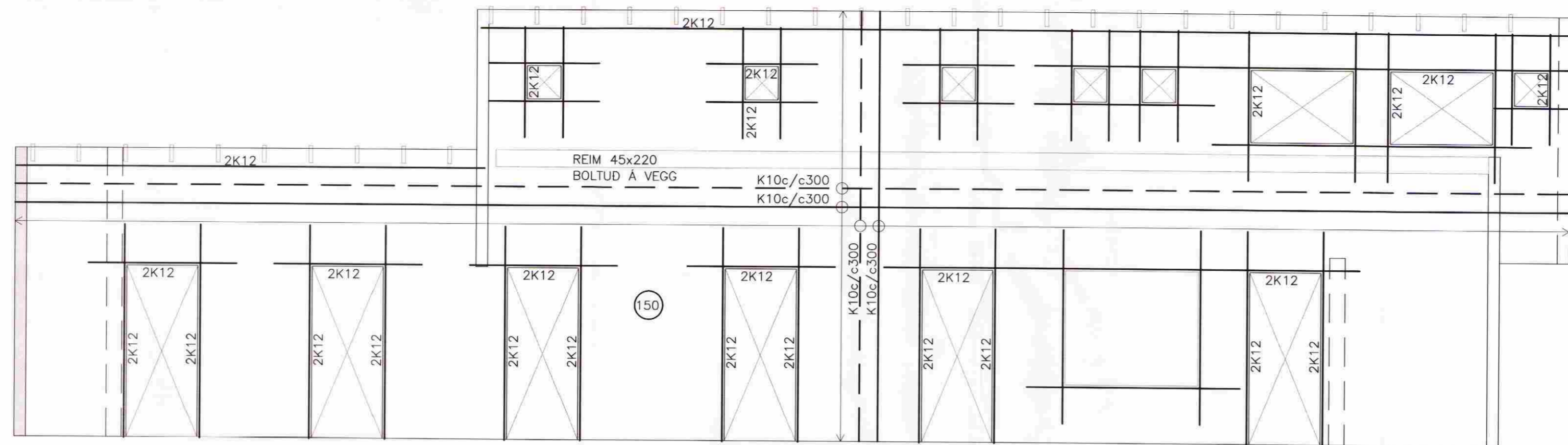
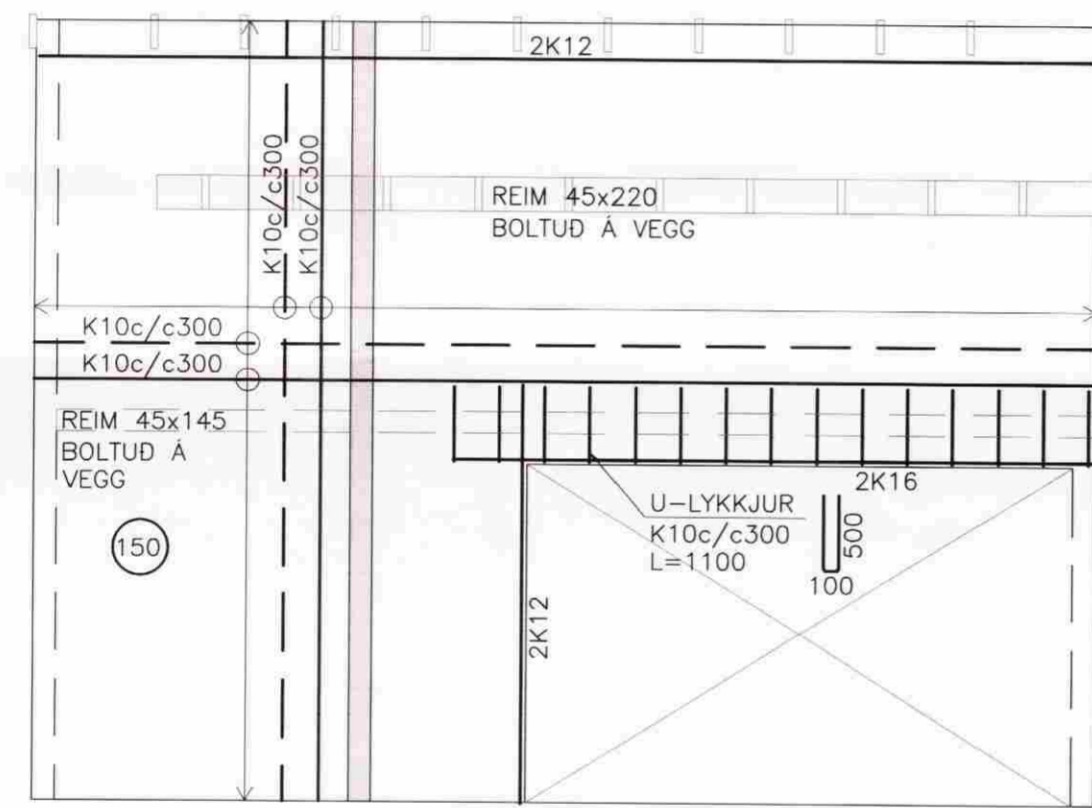


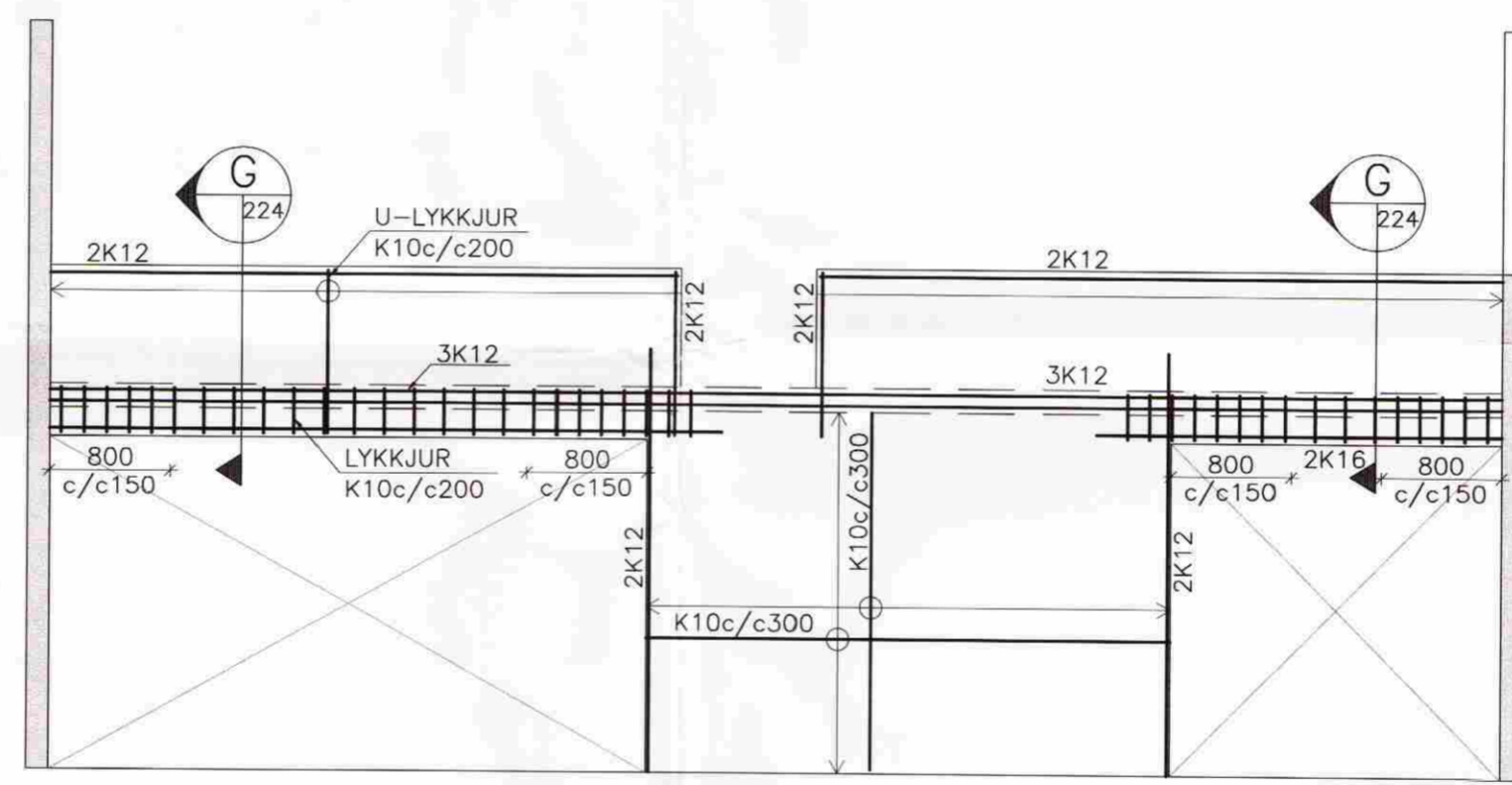
**MÓTTEKIÐ**  
 3 0 MARS 2009  
*[Signature]*  
 Byggingafultrúi uppsv. Ámssýslu og Flóahfr.



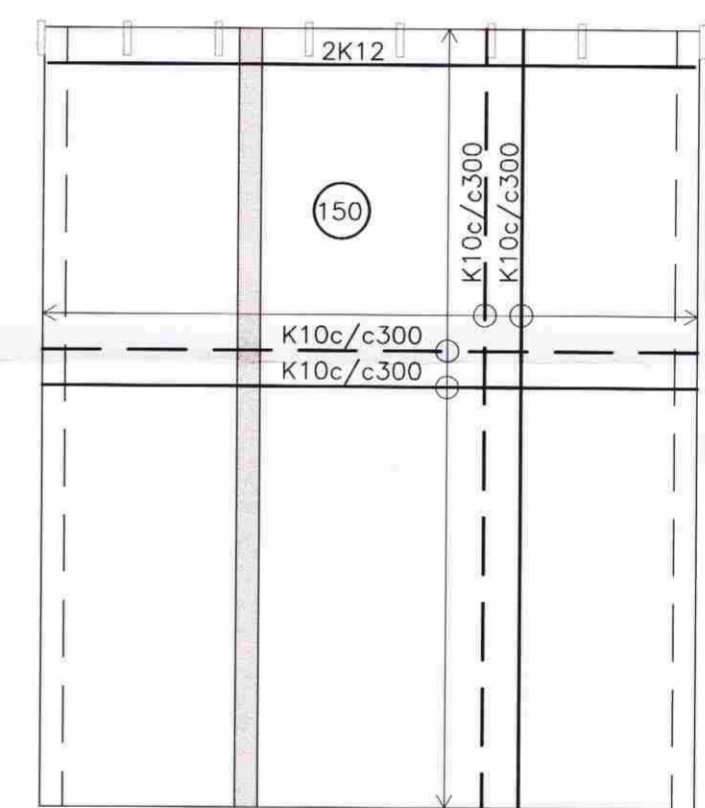
VEGGUR #18



VEGGUR #19



VEGGUR #20



VEGGUR #21

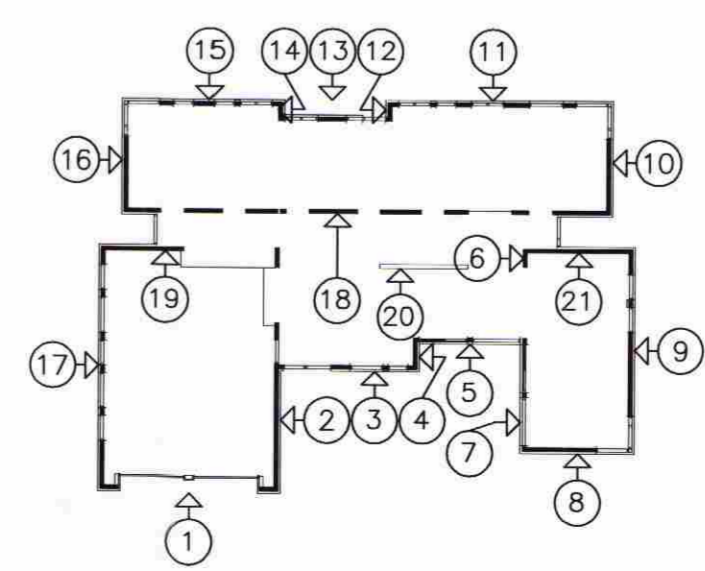
1.3.09  
 Helgi Bergmann Sigurðsson  
 Kt. 311449-2749

BREYTINGAR			
Br.nr.	Dags:	Eðli breytingar:	Unnið:
1	13.02.09	BREYT. Á VEGG NR. 18	SST

**EFRI GRÓF 4, FLÓAHREPPI**  
 BURDARVIRKI; Málkvörði:  
 ÁSÝNDIR VEGGJA 1:50

Hannað:	Teiknað:	Virfarð:	Dags:
GH	SST		OKT 2008
Stöð á disk:	Skraunafn:	Verknr.	Bl. nr.
	08242-22	08242	223-1

Samþykkt: *[Signature]*



**VERKFRÆÐISTOFA SUÐURLANDS EHF**  
 Austurvegur 5, 800 Selfoss, Sími: 482 3900, Fax: 482 3914, Netfi: verkud@verksud.is