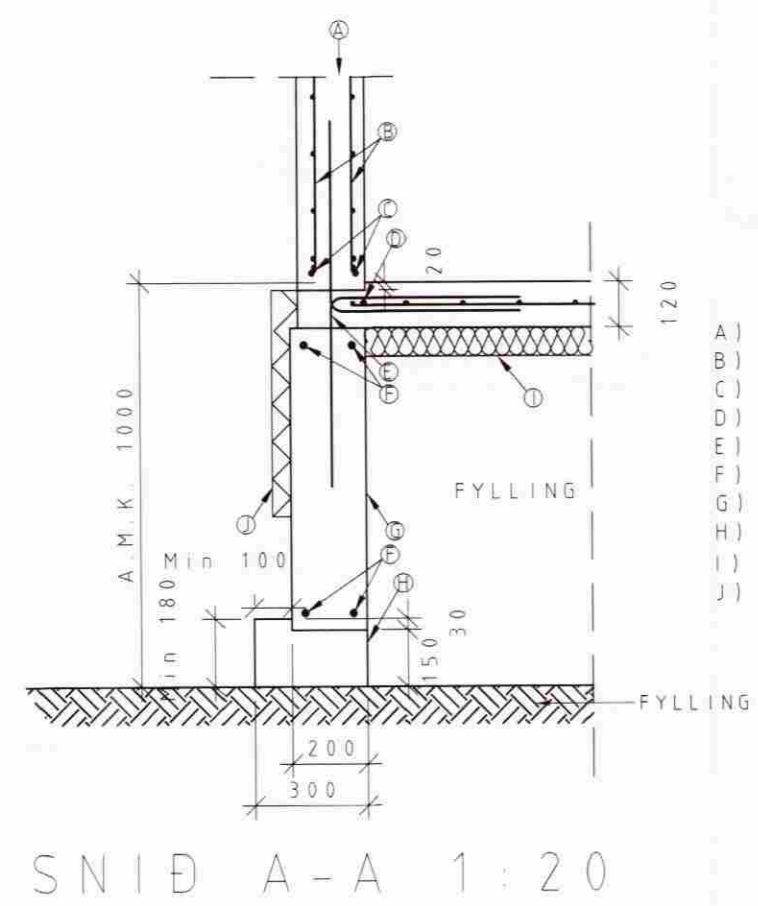
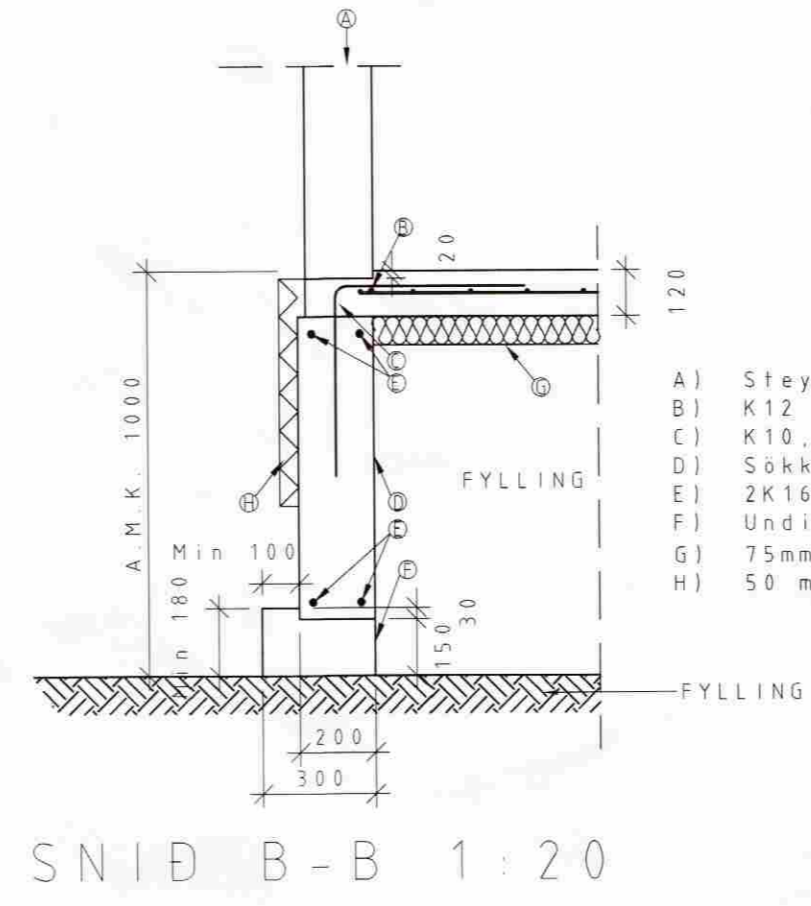


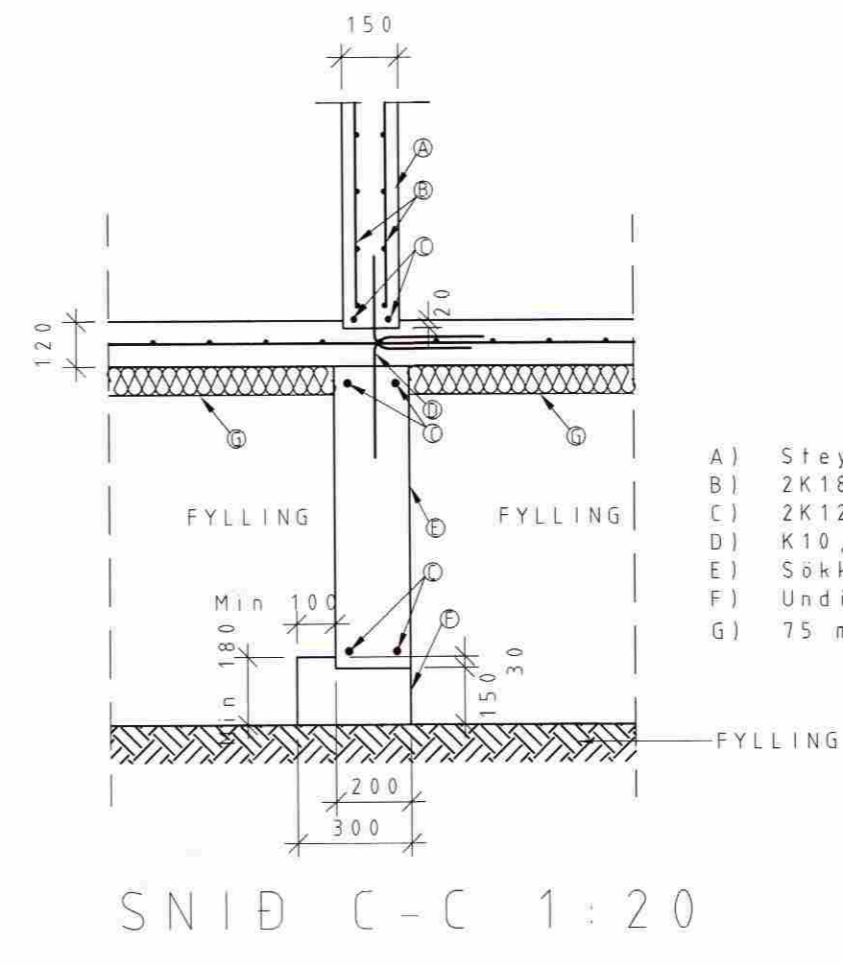
Sambykkt
29 MAJ 2008
Byggingarfulltrúi uppsveita Árnessýslu



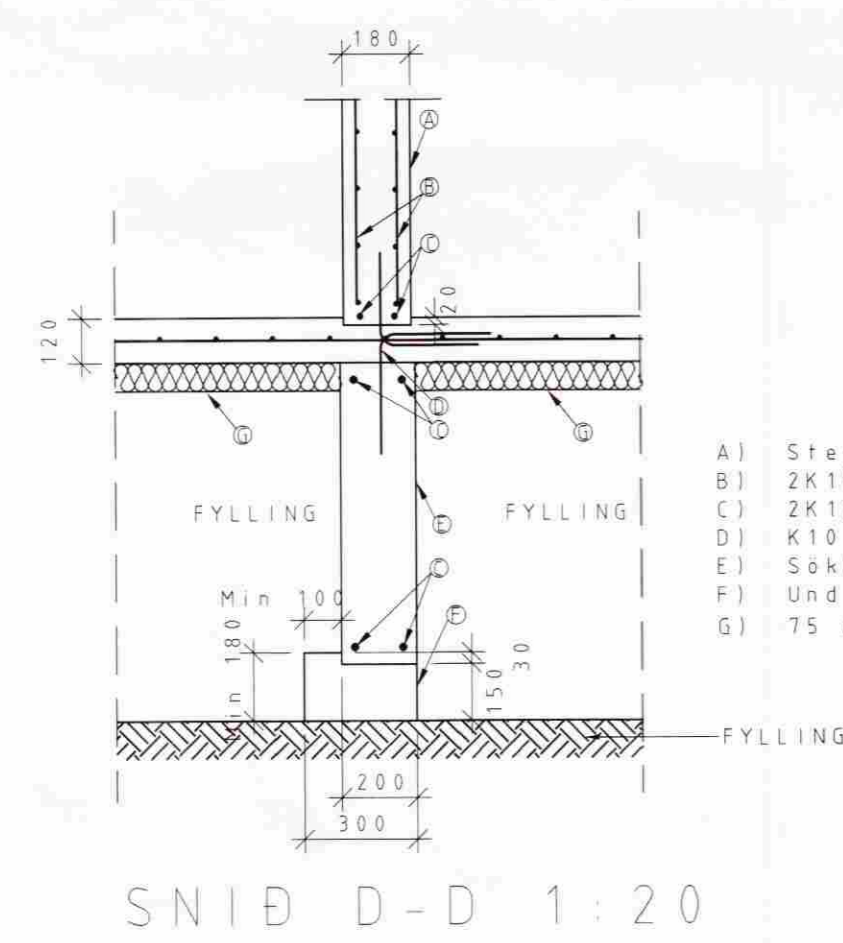
- A) Steypdur burðaveggur 180 mm
- B) 2K189 bendinet
- C) 2K12
- D) K10, C250, L=1000
- E) K10, C250, L=1000
- F) 2K16
- G) Sökkuleining 200 mm
- H) Undirstöðuplatti
- I) 75 mm plasteinangrun, rúmþyngd 25kg/m³
- J) 50 mm steinull, sökkulplata



- A) Steypdur burðaveggur 180 mm
- B) K12
- C) K10, C250, L=1000
- D) Sökkuleining 200 mm
- E) 2K16
- F) Undirstöðuplatti
- G) 75mm Plasteinangrun, rúmþyngd 25kg/m³
- H) 50 mm Steinull, sökkulplata



- A) Steypdur innveggur 150 mm
- B) 2K189 bendinet
- C) 2K12
- D) K10, C250, L=1000
- E) Sökkuleining 200 mm
- F) Undirstöðuplatti
- G) 75 mm Plasteinangrun, rúmþyngd 25kg/m³



- A) Steypdur innveggur 180 mm
- B) 2K189 bendinet
- C) 2K12
- D) K10, C250, L=1000
- E) Sökkuleining 200 mm
- F) Undirstöðuplatti
- G) 75 mm Plasteinangrun, rúmþyngd 25kg/m³

Byggingarfulltrúi:

Pungi:		tonn
Flatarmál:	$\frac{\text{Burðarmál}}{\text{Burðarmál}} / \frac{\text{Háðarmál}}{\text{Háðarmál}} / \frac{\text{Láðarmál}}{\text{Láðarmál}}$	m²
Rúmmál:	$\frac{\text{Burðarmál}}{\text{Burðarmál}} + \frac{\text{Háðarmál}}{\text{Háðarmál}} = \frac{\text{Háðarmál}}{\text{Háðarmál}}$	m³
Fjöldi:		stk.
Flokkur:		-

Steypa burðar:	C25	MPa
Steypa kápa:	C30	MPa
Slakbending:		MPa
Spennistál:	fo,1,k/fpk =	MPa
Smiðastál:		MPa

Steypuhula:	Ytri brún (VK): 35	mm
	Innri brún (BE): 30	mm
	Neðri brún: 30	mm
	Efri brún: 30	mm

Beygjureglur jáms:	Lágmarks D / Minimum D:	min D = 4 Ø	Loftorkupera
	Ø ≤ 16mm	min D = 7 Ø	Mynstursteypa
Vinklar, krökar og slaufur:	90° ≤ α < 150°		Léttrauð
	α > 150°		Gjattað
Skerykkjur:			Pússað
			Vélpússað
Áferð:			Kústað
			HM Hvítur málmari
			Annað
			Stálmet

Íhlutalisti	Nr.	Vörunúmer	Vöruheiti	Magn

Skýringar

HÖNNUNARSVIÐ

Verkaupi:	Einingarnúmer:
Verknr.: V-8008	
Mkv.: 120	
Verkefni:	Hæð: Sökkur
Einbýlishús	Hannað: VJ
Fjótshólum III, 801 Selfossi	Teiknað: BS
Sökkulsnið	Yfirarið: VJ
Samræmingarhönnuður:	Útg. dags.: 25.04.2008
Undirskrift hönnuðar:	Teikn. nr.: V8008-803

Breyting:	Dags:	Breytt af:	Hverju breytt:

LOFT ORKA
Borgarnesi ehf.
Engjaás 1 310 Borgarnes
Sími: 433 9000 Fax: 433 9013
www.loftorka.is

Útdráttur af
vignir@loftorka.is