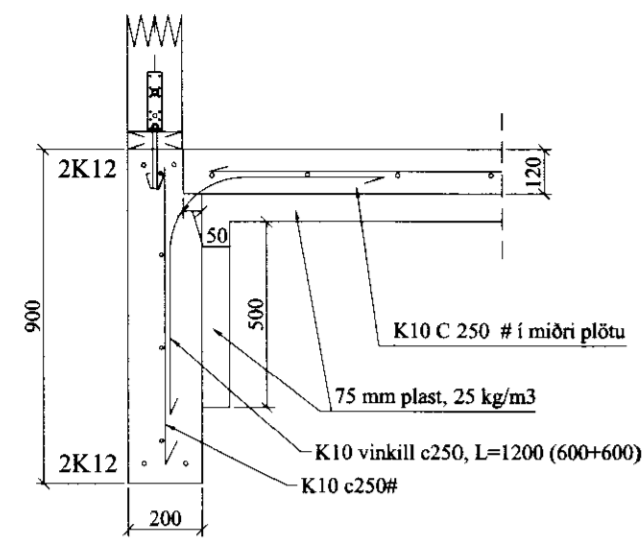
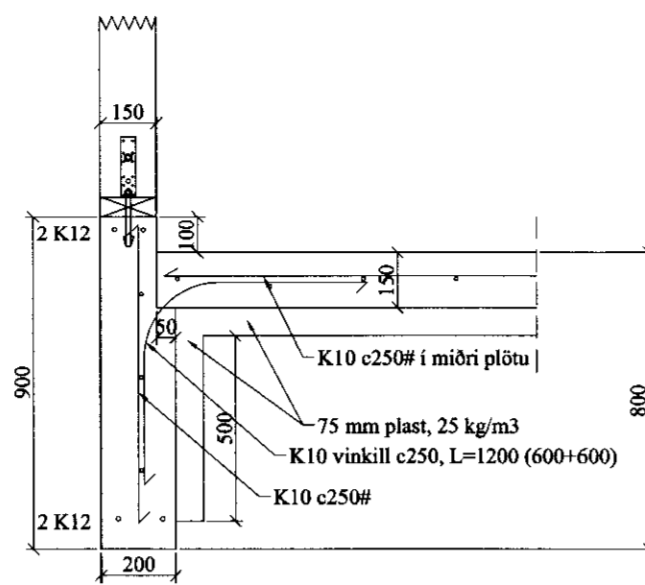


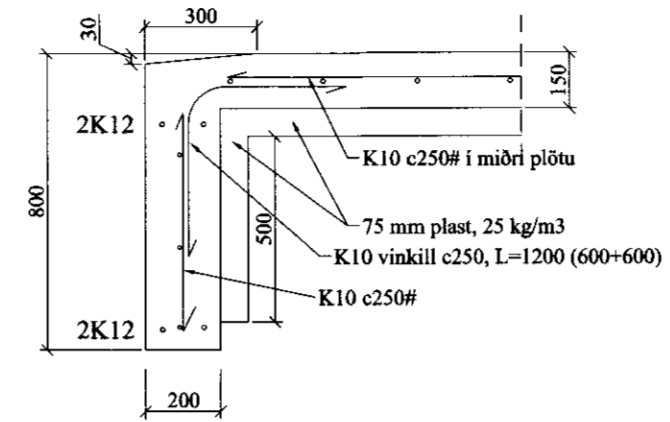
A SNIÐ
161 1:20



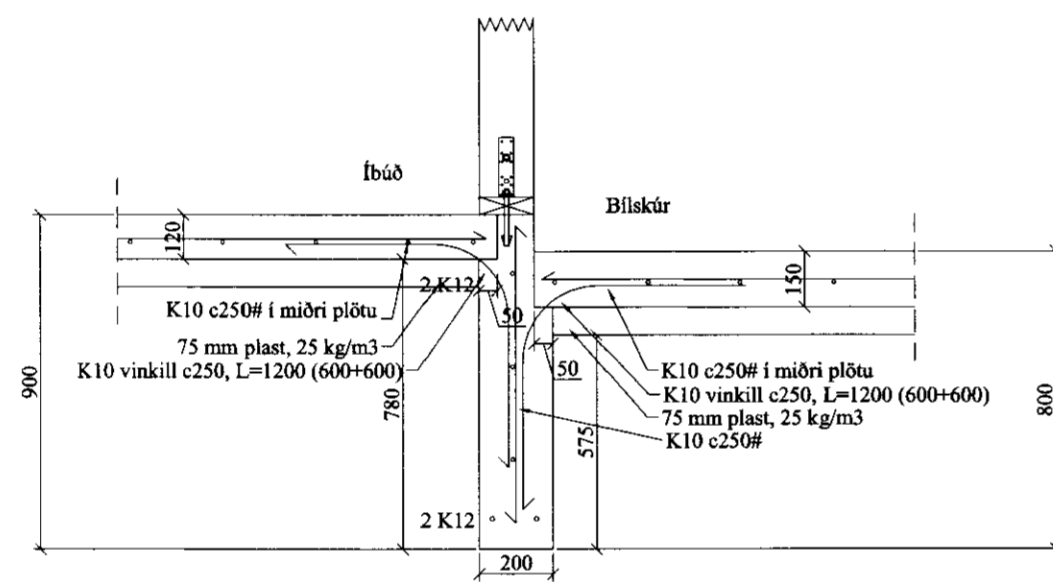
B SNIÐ
161 1:20



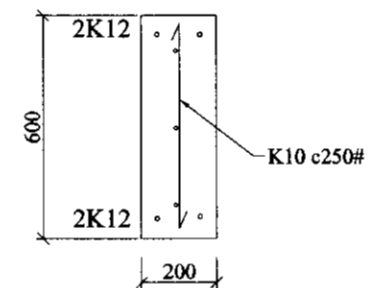
C SNIÐ
161 1:20



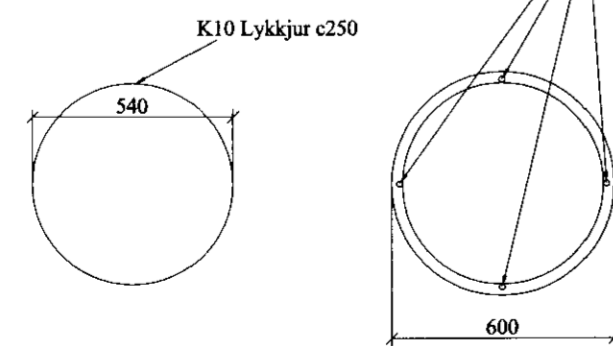
D SNIÐ
161 1:20



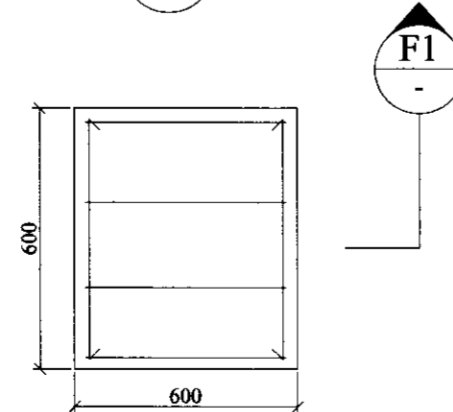
E SNIÐ
161 1:20



F1 SNIÐ
- 1:20



F SNIÐ
161 1:20



Almennt:

Öll mál skulu staðfest skv. aðaltekningum. Ef eitthvert misræmi er skulu aðaltekningar vera ráðandi, þó þer að láta hönnuði vita af misræmi. Öll mál eru í millimetrum, nema annað komi fram.

Skýringar - Steinsteypa og bendistál

Styrkleikaflokkar efnis:

Steypa: C25/30-22-S3-2b
Bendistál: B500C

Í stað K10 C250 grindar í sökkul er heimilt að nota 6 mm net með 150 mm möskvum. Einnig er heimilt að nota 6 mm net með 150 mm möskvum í stað K10 C250 grindar í plötu.

VERK: Hliðarbrún - Einbýlishús 801 Flóahreppi	TEIKN NR.: 162
HLUTI: Burðarvirki Snið sökkla	KVAÐI: 1:20 TEIKN: BL
DAGS: 15.03.11	SAMR: Björgvin Vigfússon 040346-2009
NR: 01 068	
Bent Larsen Fróðason Félagskoti 2 801 Bláskógabyggð Símar: 844-7699 - 486-8855 E-mail: bentlarsen77@hotmail.com	