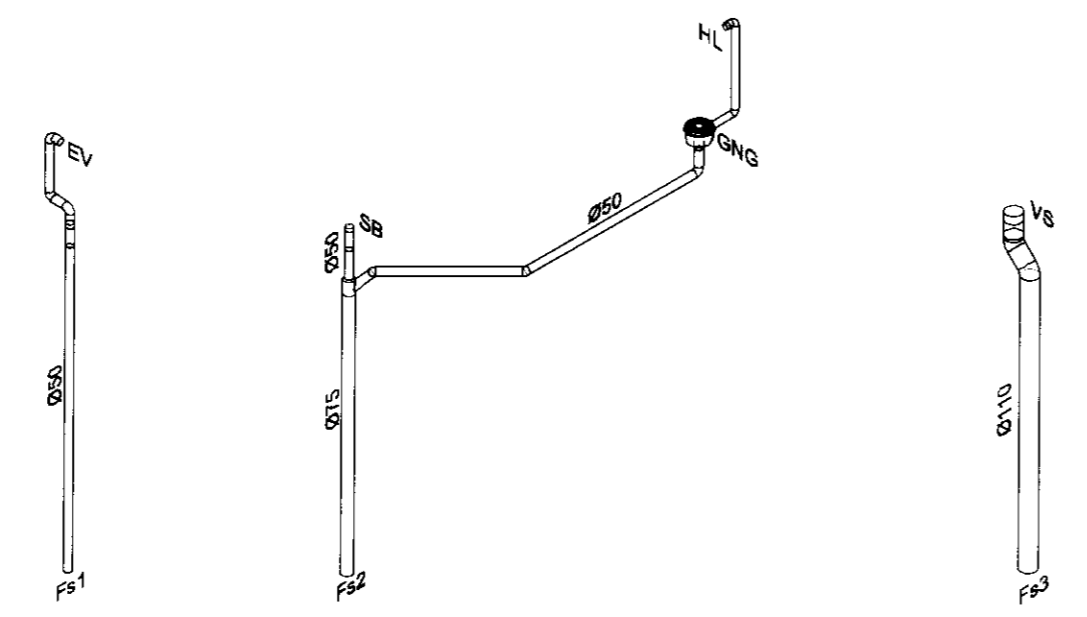
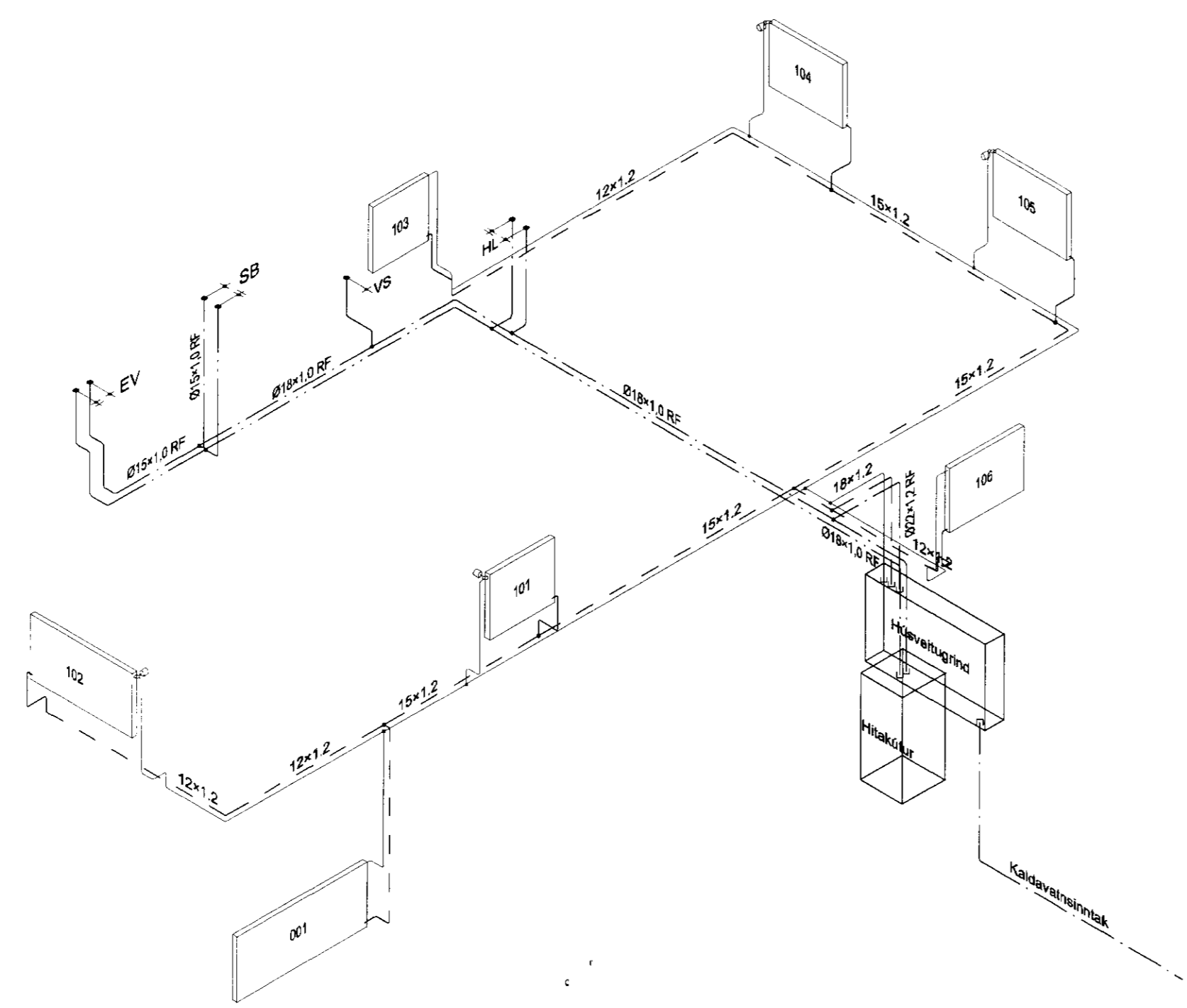


LÖTTEKID
 31. AUG. 2009
 Hannes Amosýfðu og Flóahnr.



SKÝRINGAR

Almennar skýringar sjá teikningu P0 000

- Bakrás hitaveitu
- _____ Framrás hitaveitu
- Heitt neysluvatn
- Kalt neysluvatn

Útg. Dags. Skýring Hannað/Yfirfarð



VERKFRÆDISTOFA

BÆJARHRAUN 20 • 220 HAFNARFJÓRDUR • KENNIT. 710796-2899
 vsb@vsb.is • Sími 585 8600 • Fax 585 8610 • www.vsb.is

Áritun sérhönnuðar
 Sveinn Áki Sverrisson Kt: 230856 5609
 Kt: 230856 5609 • aki@vsb.is

Verkhliuti
GESTAHÚS Í HJÁLHMOLTSLANDI
801 SELFOSS

Verkhliuti
Lagnir
Neysluvatns-, hita- og frárennslislagnir
Rúmmynd

| | | | | |
|---------------------|-------------------|--------------------|----------------|-------------|
| Hannað JGR | Teiknað JGR | Yfirfarð SÁS | Kvarði 1:50 | Síða - |
| Dags. 28.08.2009 | Verkefni 09152 | Teikning P2 901 | / A2 | Útgáfa - |

V:\2009\09152\T09152 - Gestahús í Hjálhmoltlandi 801 Selfoss\Sheets\09152-P2 901 - .dwg