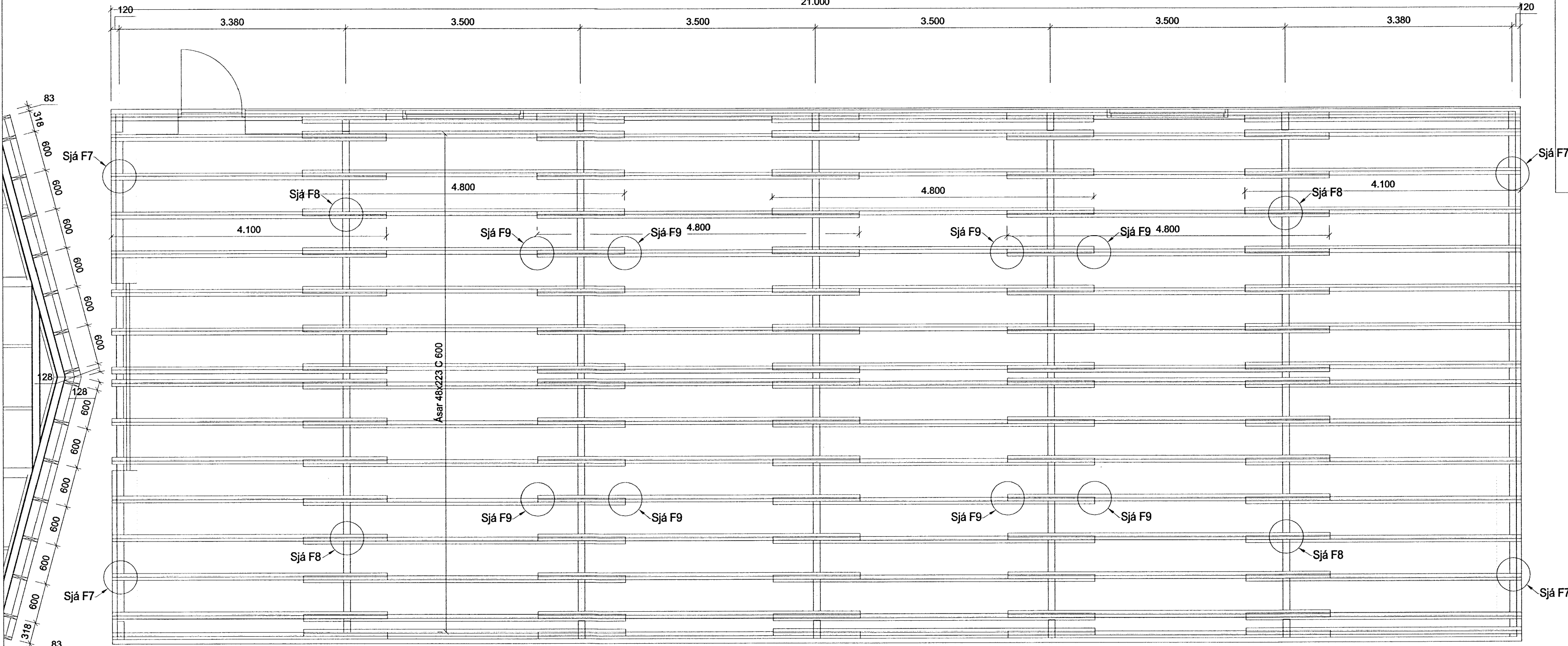


Ásplan Mkv. 1:50



Skipulags- og byggingarfulltrúi Uppsveita bs.
Yfirfarið
 17 FEB. 2014
M. Guðjón Þórunn
 Byggingarfulltrúi

Almennt:
 Öll mál skulu staðfest skv. aðaltekningum. Ef eitthvað misræmi er skulu aðaltekningar vera ráðandi, þó þer að íta hönnuði vita af misræmi. Öll mál eru í millimetrum, nema annað sé tekið fram.

Skýringar - trévirki veggja:

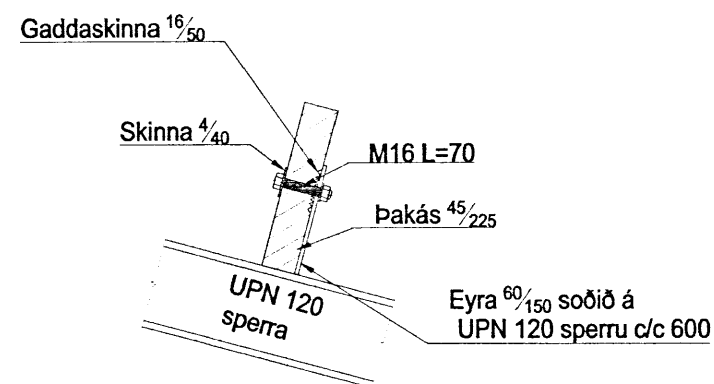
Allur viður er K18 eða betri skv. DS413. Allan við utanhúss skal fúgaverja. Allur saumur og festingar utanhúss skulu vera heitzinkhúðaðar eða ryðfrjár. Allar stoðir og lausholt eru 45/195 nema annað sé tekið fram. Bil milli miðlínu stoða skal ekki vera meira en 600 mm. Utan á grind komi 9 mm gufuopinn rakapólinn krossviður (td. birkikrossviður). Krossviður festist með 28/65 C150 í rakapóli lím. Þétting (Aerofil-pulsa aða Illmod þéttiborði) komi undir fótstykki.

Festingar á öllum samskeytum:

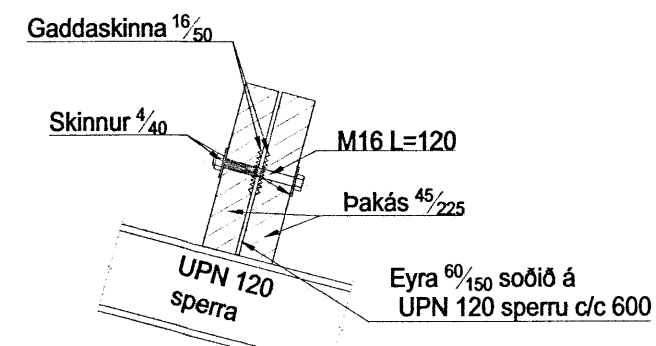
Saumur 38/100 minnst 2x2 stk. skáneglist í kross í hver samskeyti.

Festing á fótstykki:

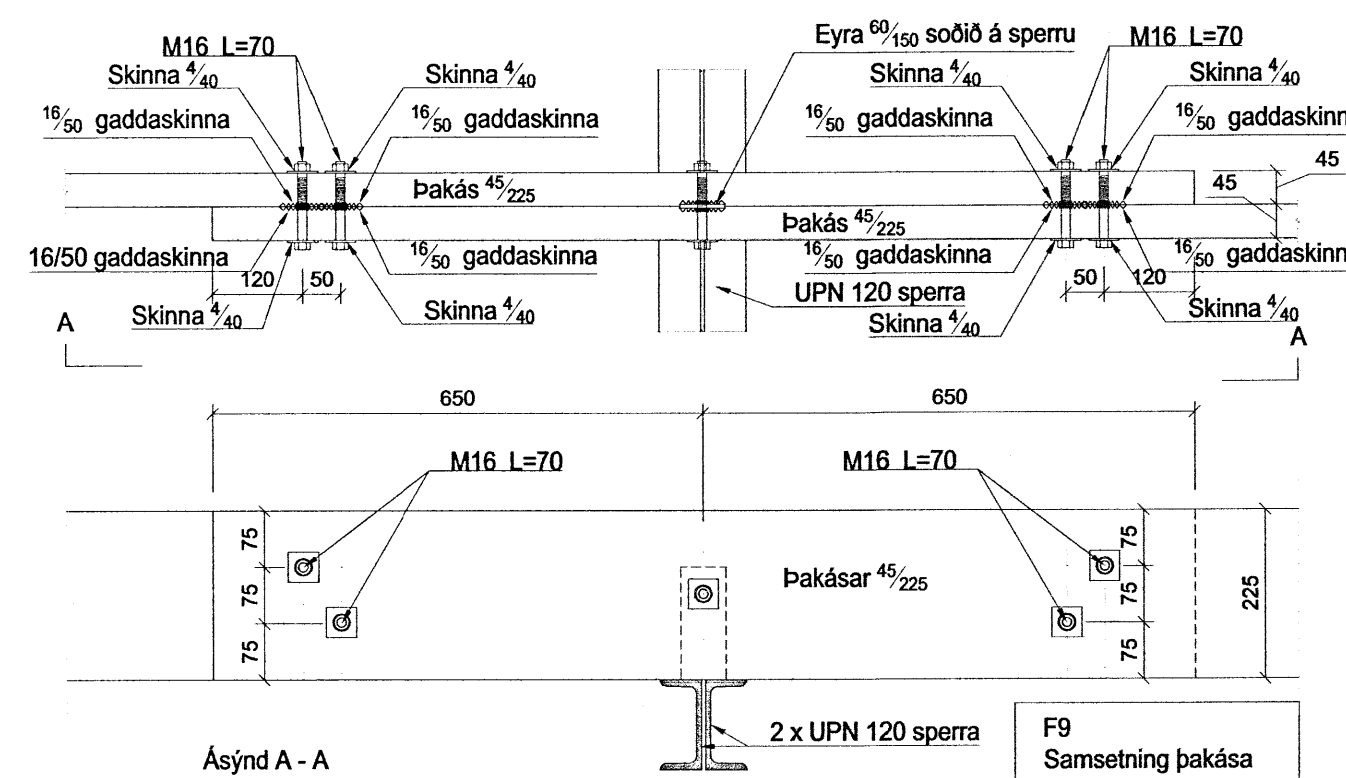
Múrboltar M12 C600 koma í gegnum fótstykki. Borddypt = 95 mm og snertidýpt bolta við steypaflöt => 80 mm. Tvöfaldar og þrefaldar stoðir boltast saman með 10 mm boltum c200, með 50 mm fjarlægð frá miðlínu stoðar, á vixl.



F7
Festing pakása við UPN 120 sperru

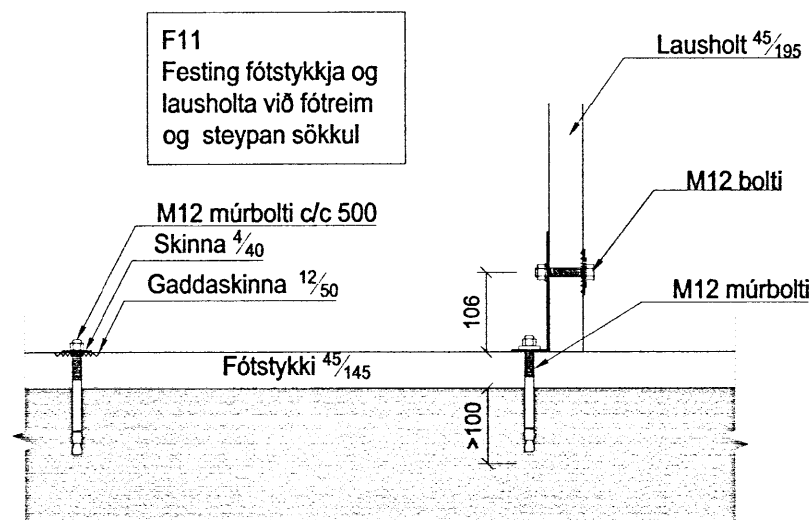


F8
Festing pakása við UPN 120 sperru

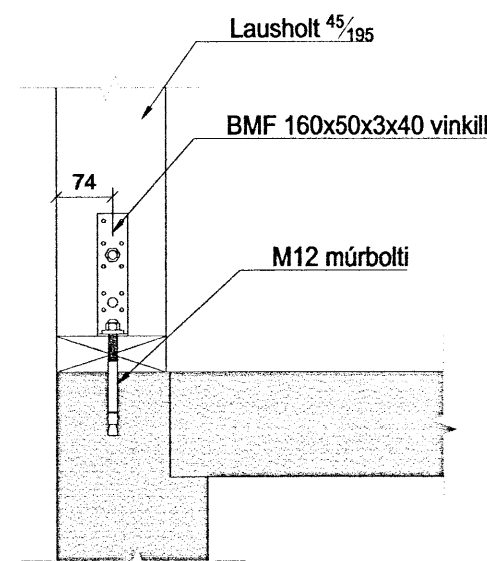


Ásýnd A - A

F9
Samsetning pakása



F11
Festing fótstykkja og lausholta við fótreim og steypa sökkul



F12
Festing dyrastoða við steypa sökkul

Br. nr.	Dags.	Af.	Breyting
(A)			
(B)			
(C)			
(D)			
(E)			

Skemna Hnaus 2
801 Flóahreppi

Teikn nr.
203

Burðarþol
Sperruþlan, festingar

Frumstærð:
A2

Dags: 12-12-13 Mkv: 1:50 Hann: GPS

Samp: 020162-3099 V.nr. 13-019 Teikn: JHG

VGS
 VERKFRÆÐISTOFA
 GUÐJÓNS P. SIGFÚSSONAR EHF.
 AUSTURVEGI 42, 2. HÆÐ,
 800 SELFOSS
 SÍ: 482 2805, F: 482 3818
 NETFANG: VGS@VGS.IS