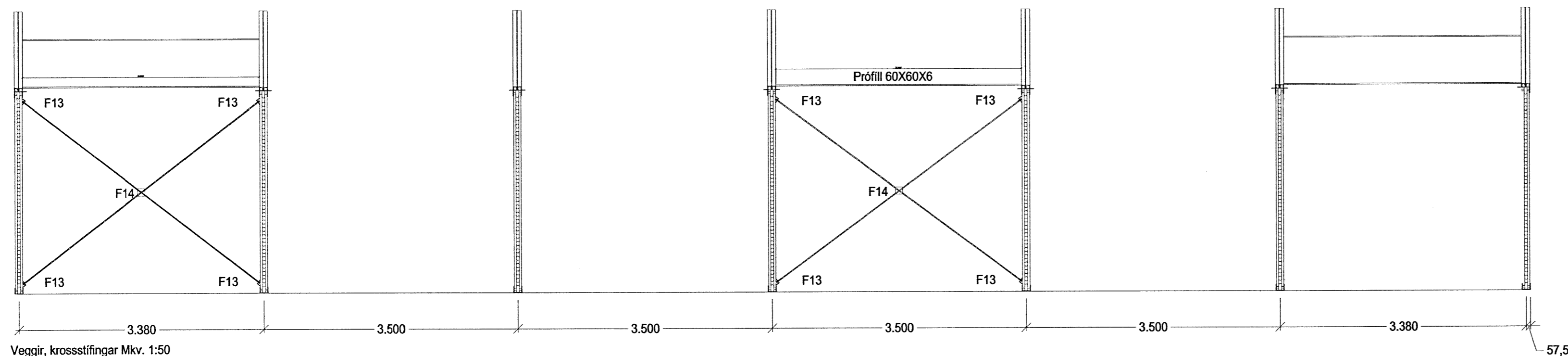


Veggir, krossstífgingar Mkv. 1:50



Veggir, krossstífgingar Mkv. 1:50

Skipulags- og byggingarfulltrúi Uppsveita bs.
Yfirfarið
 17 FEB, 2014
M. Guðjónsson
 Byggingarfulltrúi

Almennt:

Öll mál skulu staðfest skv. aðalteikningum. Ef eitthvað misræmi er skulu aðalteikningar vera ráðandi, þó þer að iáta hönnuði vita af misræmi. Öll mál eru í millimetrum, nema annað sé tekið fram.

Skýringar - trévirki veggja:

Allur viður er K18 eða betri skv. DS413. Allan við utanhúss skal fúgaverja. Allur saumur og festingar utanhúss skulu vera heitzinkhúðaðar eða ryðfriar. Allar stoðir og lausholt eru $45/195$ nema annað sé tekið fram. Bil milli miðlinu stoða skal ekki vera meira en 600 mm. Utan á grind komi 9 mm gufuopinn rakapólinn krossviður (td. birkikrossviður). Krossviður festist með $28/65$ C150 í rakapólið lím. Þétting (Aerofil-pulsa aða llmod þéttiborði) komi undir fótstykki.

Festingar á öllum samskeytum:

Saumur $38/100$ minnst 2x2 stk. skáneglist í kross í hver samskeyti.

Festing á fótstykki:

Múrboltar M12 C600 koma í gegnum fótstykki. Borddýpt = 95 mm og snertidýpt bolta við steypnan flöt => 80 mm. Tvöfaldar og þrefaldar stoðir boltast saman með 10 mm boltum c200, með 50 mm fjarlægð frá miðlinu stoðar, á víxl.

Br. nr.	Dags.	Af.	Breyting
(A)			
(B)			
(C)			
(D)			
(E)			

Skemma Hnaus 2 801 Flóahreppi	Teikn nr: 205
Burðarþol Stálvirki, stífingar	Frumstærð: A2
Dags: 12-12-13 Mkv: 1:50	Hann: GÞS
Samb: <i>[Signature]</i> 020162-3099 V.nr: 13-019	Teikn: JHG

VGS
 VERKFRÆÐISTOFA
 GUÐJÓNS P. SIGFÚSSONAR EHF.
 AUSTURVEGI 42, 2.HÆÐ,
 800 SELFOSS
 Sí: 482 2805, F: 482 3818
 NETFANG: VGS@VGS.IS