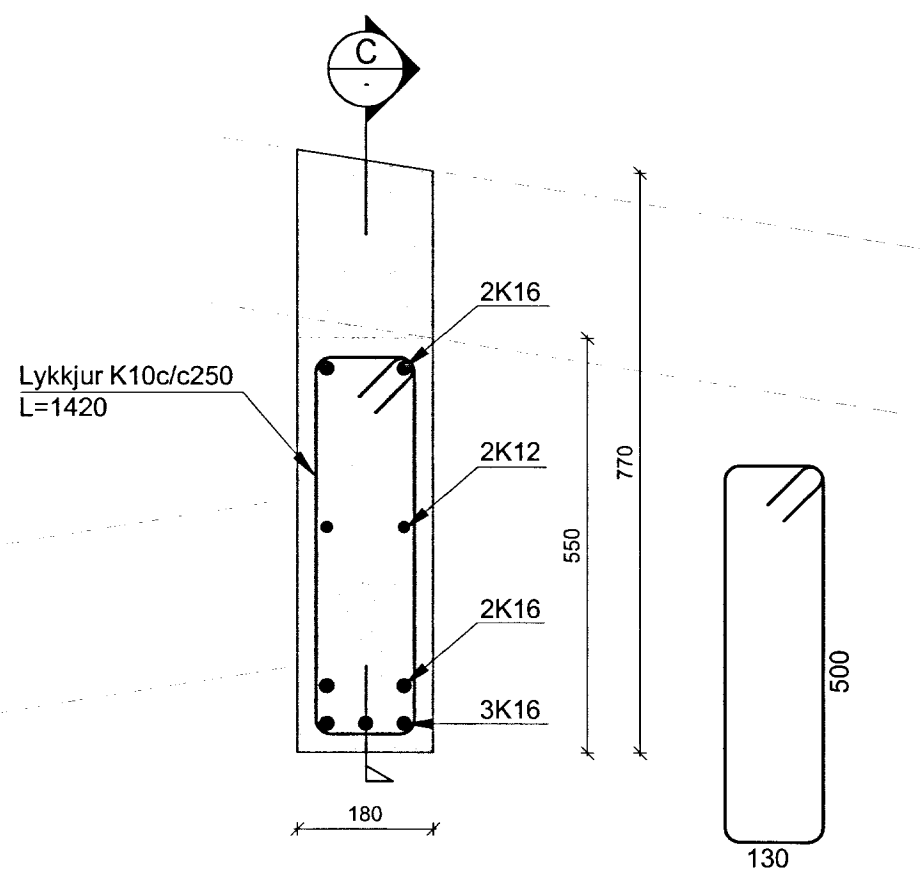
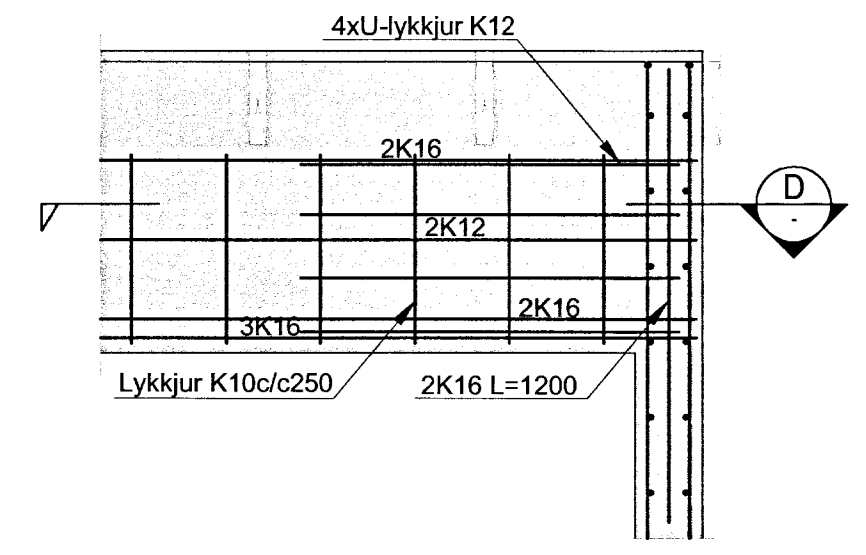


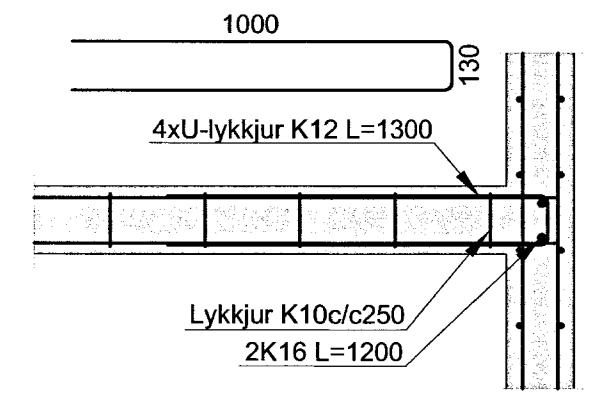
**MÓTTEDIÐ**  
 3 SEPT. 2013  
*Guðmundur Hjaltason*  
 Byggingafræðistofa Arneseyslu og Flóahrs.



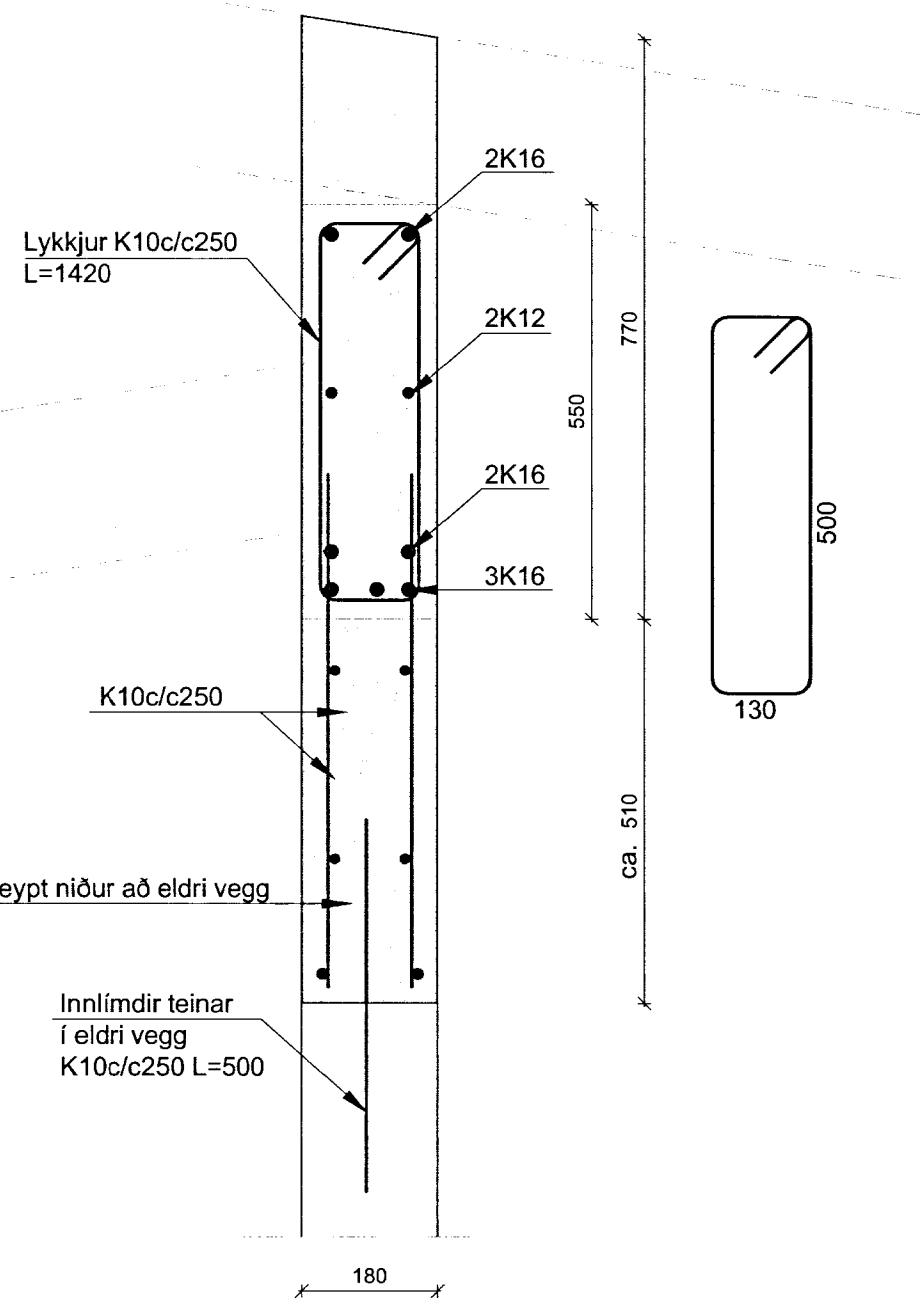
**2 Deili**  
 120-03 M 1:10



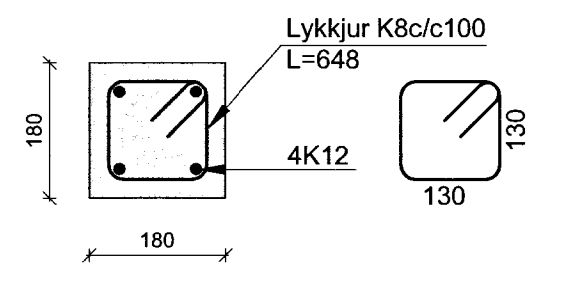
**C Snið**  
 M 1:20



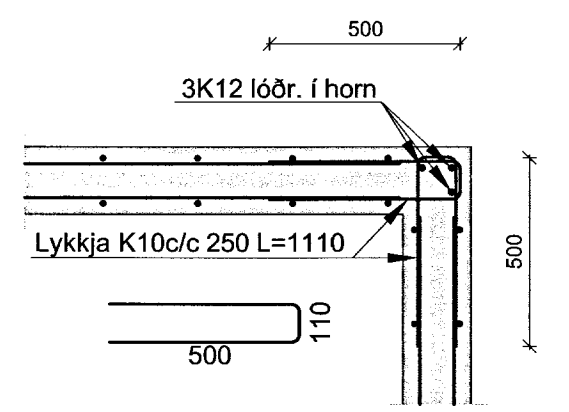
**D Snið**  
 M 1:20



**F Snið**  
 120-05 M 1:10



**E Snið**  
 120-03 M 1:10



**Lárétt snið í horn**  
 M 1:20

**VERKFRÆÐISTOFA  
 SUÐURLANDS EHF**

Austurvegur 1-5, 800 Selfoss, Sími: 412 6900, Fax: 482 3914, Net: verkud@verkud.is

**Hryggur II, Flóahreppi**  
 Íbúðarhús  
**Burðarvirki**  
 Snið og deili  
 Ásýndir veggja

TEIKNINÚMÉR	BLAÐSTÆRD	HANNAÐ:	GH
12145	A2	TEIKNAD:	SST
01 120-04		YFIRFARID:	GH
DAGS	MÆLIKVARDI	ÚTGÁFA	
17.05.2013	1:20/1:10	<b>A</b>	

SAMPYKKT: Guðmundur Hjaltason kt. 070966-5579  
*Guðmundur Hjaltason*

K:\2012\12145-Hryggur II\Flóahreppi\Burðarvirki\12145-120.dwg