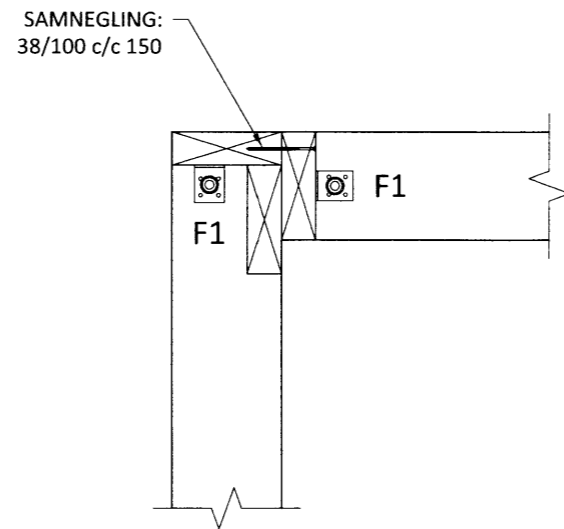
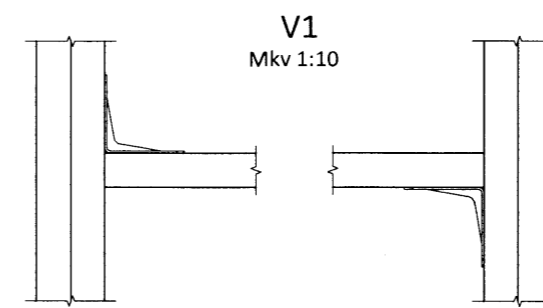


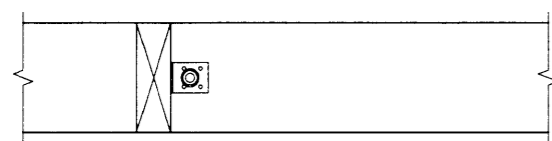
Almennt snið í grindur
Mkv 1:10



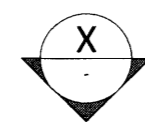
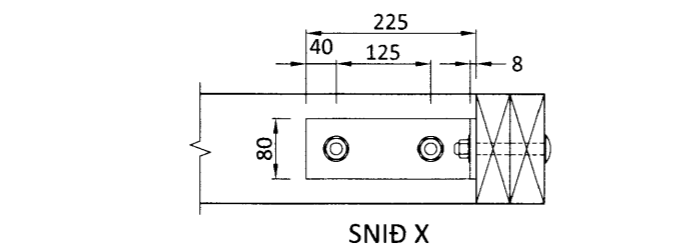
Amennur frágangur horna
Mkv 1:10



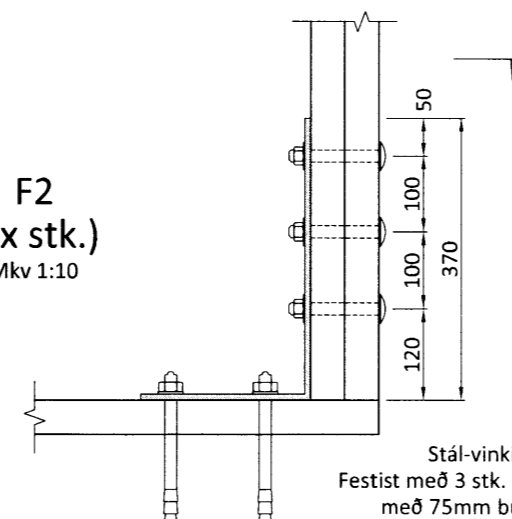
1 stk. BMF 90 vinkill m/ styrkingu
Negling: 2x6 stk. KS 40/40



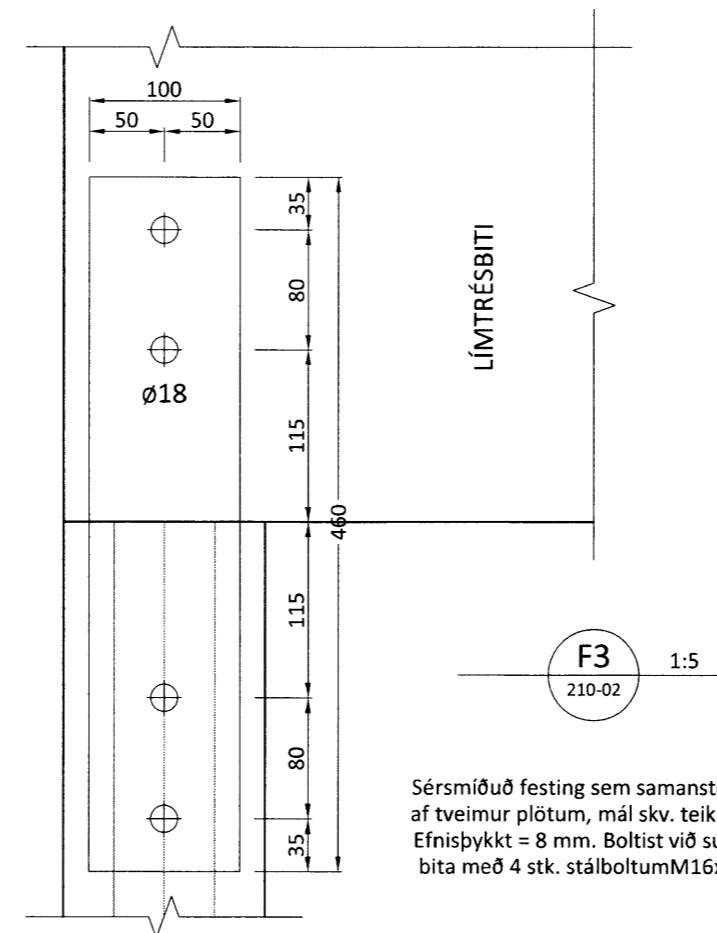
F1
Mkv 1:10



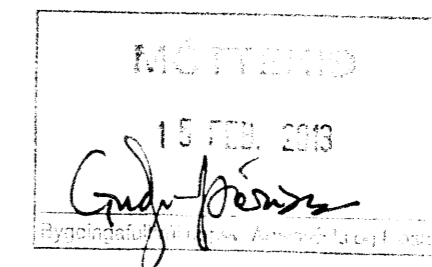
F2
(xx stk.)
Mkv 1:10



Stál-vinkill 8x80x225x370
Festist með 3 stk. M16 borðboltum í stoðir
með 75mm bulldog skinnum á milli
festingar og trés og
2 stk. M16x190 múrboltum í sökkul.
Göt séu Ø18.



Sérsmíðuð festing sem samanstendur
af tveimur plötum, mál skv. teikningu.
Efnisþykkt = 8 mm. Boltist við súlu og
bita með 4 stk. stálboltum M16x190.



Ú1	04.10.12	BL	Frumútgáfa
Útgáfa:	Dagsetn:	AF:	Skýring:
Bent Larsen Fróðason Fells koti 2 801 Bláskógarbyggð Símar: 844-7699 - 486-8855 E-mail: bentlarsen77@hotmail.com			
KOLSHOLT 1 801 Selfoss Einbýlishús		Teiknúmer:	211-04
Burðarvirki: Festingar		Mælikvarði:	1:10
Hannað: BV/BL		Teiknað: BL	
Dagsetning: 04.10.2012	Verknúmer: 12 052	Frumstærð: A2	
Ábyrgðarm. og réttthafi:		Björgvin Víglundsson	040546-2009