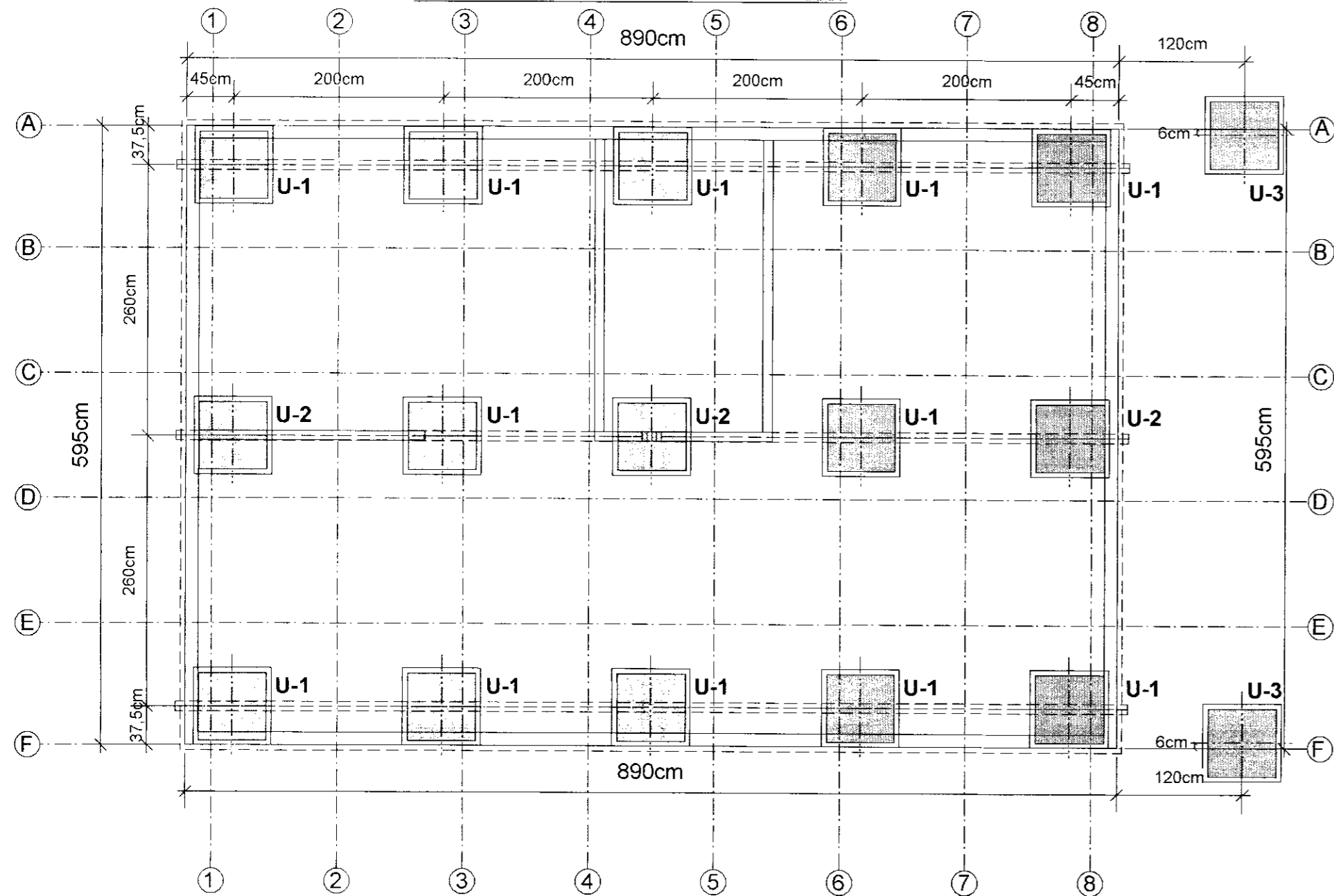


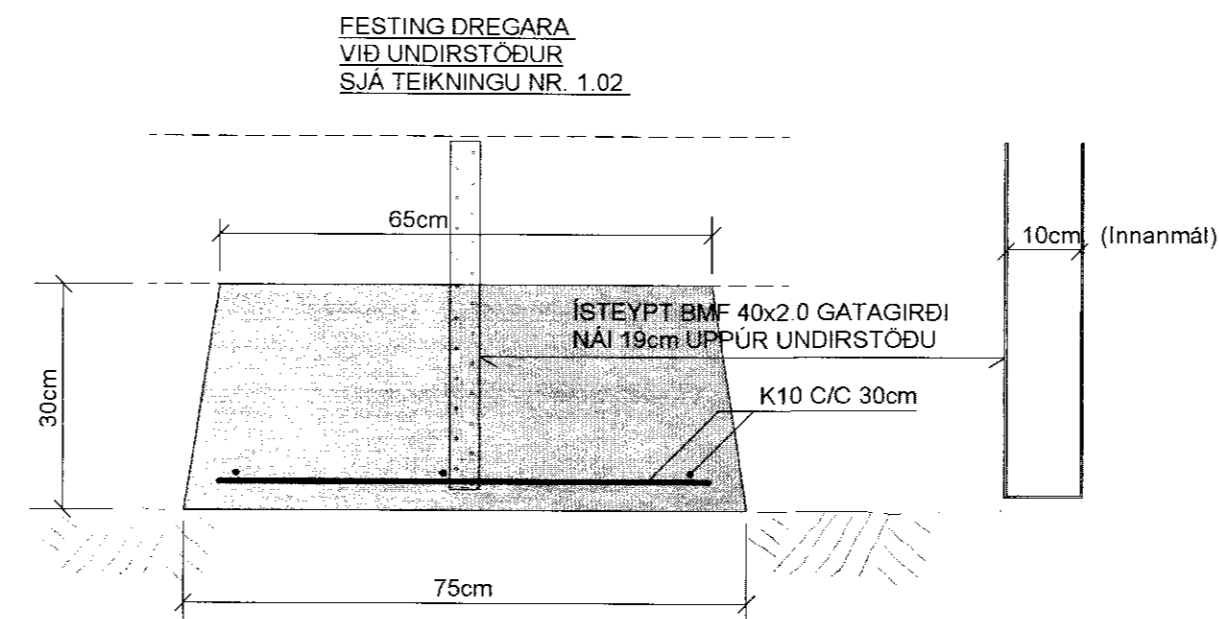
GRUNNMYND AF UNDIRSTÖÐUM MKV. 1:50

FORSTEYPTIR UNDIRSTÖÐUKASSAR FRÁ STEYPUSTÖÐJINNI INGBERG.
 STAÐSETTIR EINSOG TEIKNINGIN SYNIR
 (DREGARAR OG GÖLFBITAR SJÁ TEIKNINGU NR. 1.02)
 MÁLSETNINGAR ERU ÚTFRÁ TIMBURGRIND
 BROTTIN LINA SYNIR UTANMÁL HUSSINS (5cm ÚTFYRIR GRIND)
 TVÖFÖLD BROTTIN LINA UNDIR HÚSI ERU DREGARAR



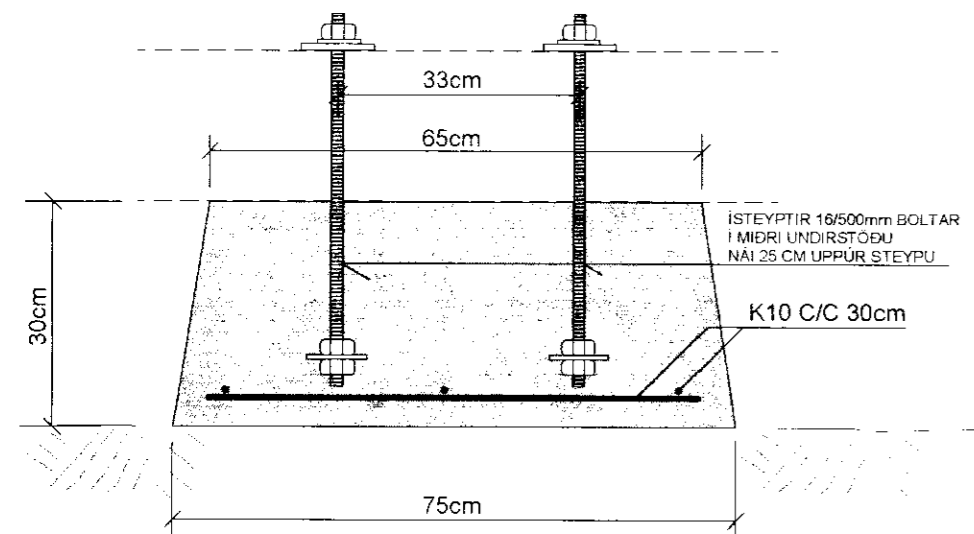
UNDIRSTAÐA : U1 , MKV. 1:10

SNIÐ Í UNDIRSTÖÐUKASSA



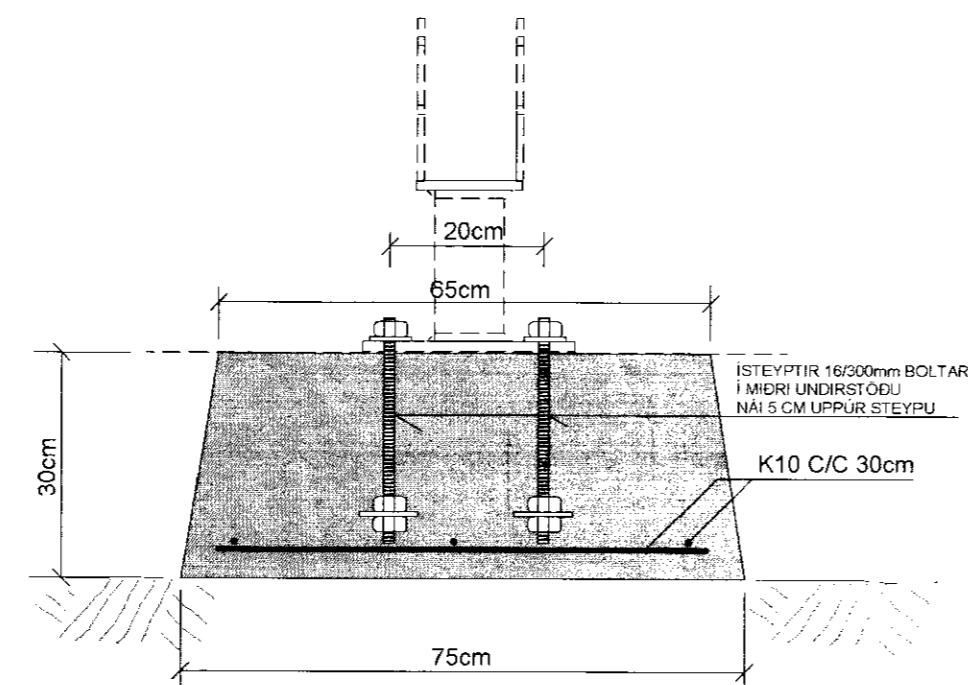
UNDIRSTAÐA : U2 , MKV. 1:10

SNIÐ Í UNDIRSTÖÐUKASSA



UNDIRSTAÐA : U3 , MKV. 1:10

SNIÐ Í UNDIRSTÖÐUKASSA



SKÝRINGAR:

STEINSTEYPA: UNDIRSTÖÐUR S-250
 LOFTINNIHALD SÉ 5-6% OG VS-TALA SÉ MINNI EN 0.55

STEYPUSTYRKARSTÁL: KS-40S

BORA / GRAFA SKAL FYRIR UNDIRSTÖÐUM
 NIÐUR Á BURÐARHÆFAN BOTN

ALLAR MÁLSETNINGAR ERU Í SENTIMETURUM

MÓTTEKIÐ
 29 JULÍ 2011
 Guðni Þósson
 Byggingafulltrúi uppov. Varnersýslu og Físanr.

TEIKN.NR. 1.01	 Tæknivangur ehf. KT.450586-1889 Kirkjustétt 26, 113 Reykjavík Sími:564 22 44, Netf. tv@vortex.is
KVARDI: 1:50,1:10	
DAGS. MAÍ 2011	
HANNAÐ: MG	VERKEFNI: KERSHOLT 2 Í LANDI BITRU
TEIKNAD: MG	BURÐARVIRKI: GRUNNMYND AF UNDIRSTÖÐUM SNIÐ OG SKÝRINGAR
YFIRFARID:	Magnús Gylfason KT.201251-4199 Undirskrift Aðalhönnuðar