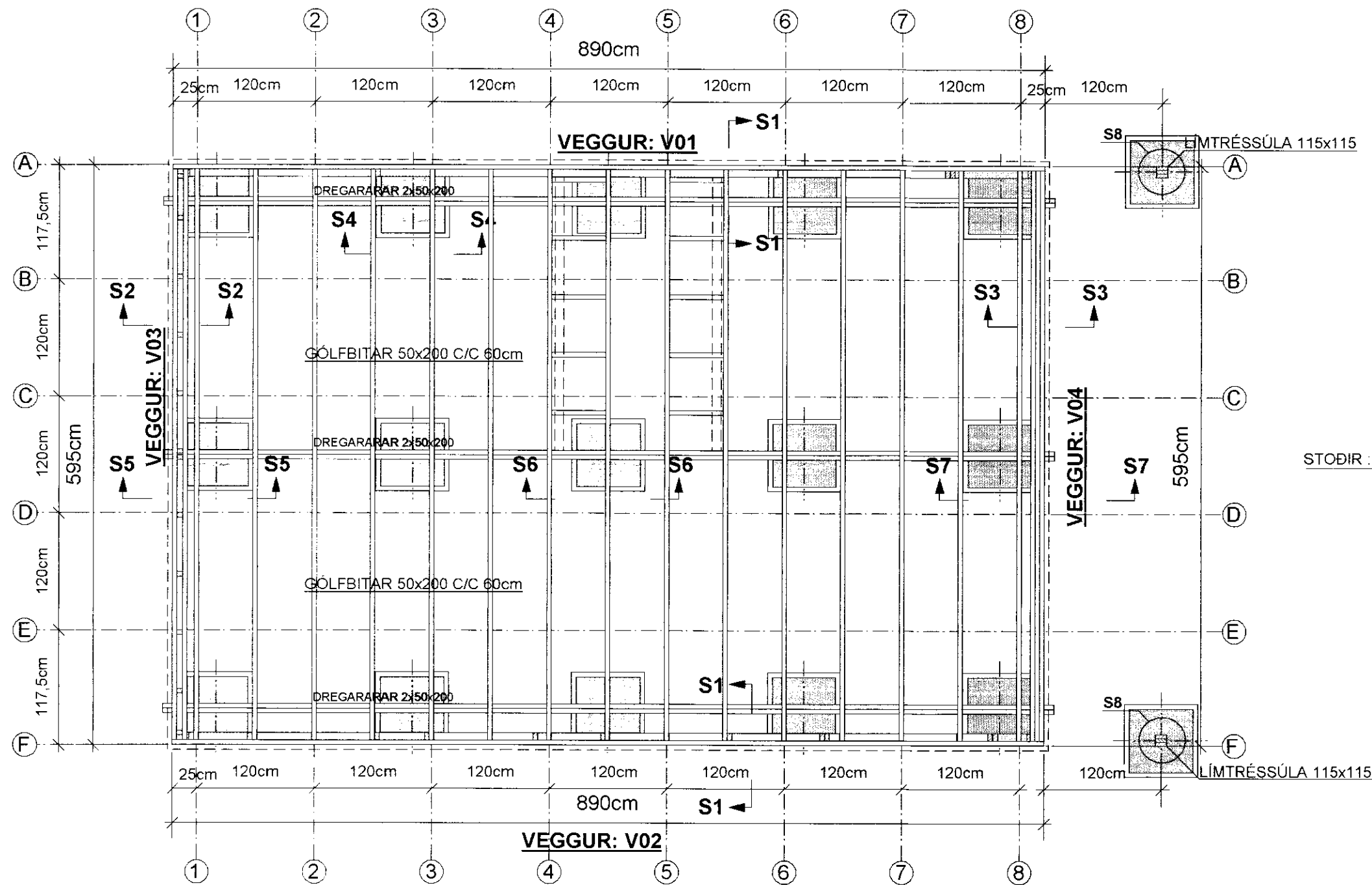
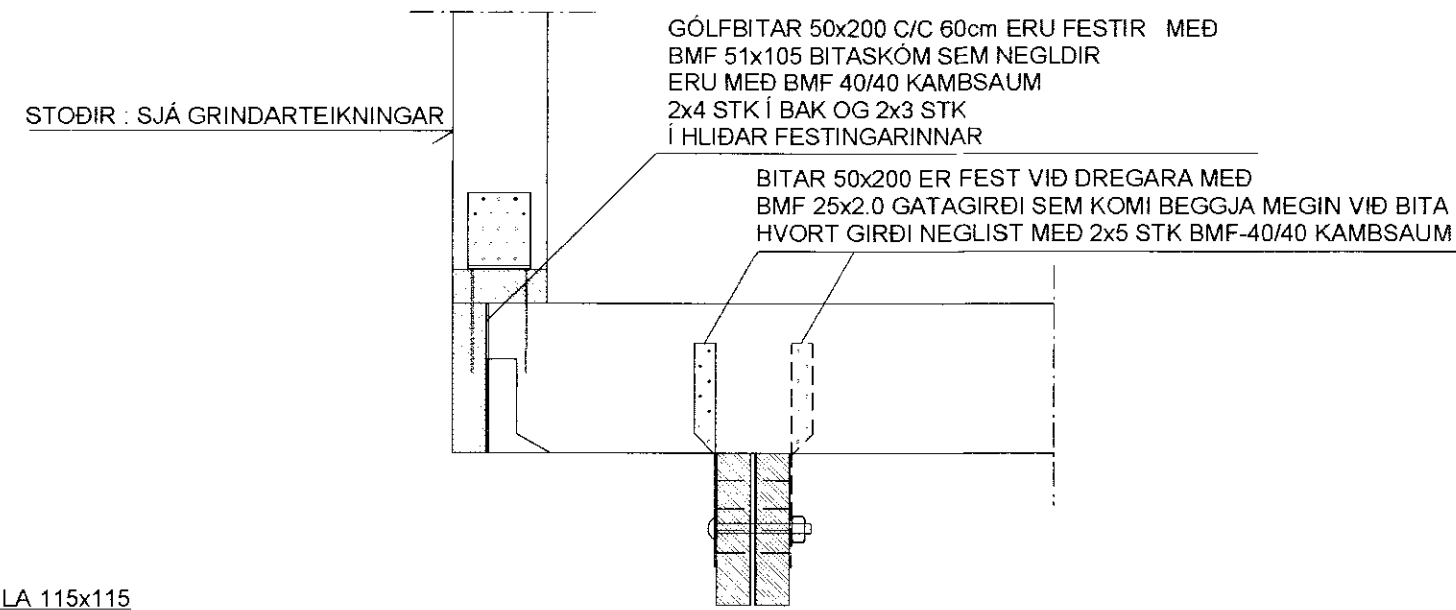


**GRUNNMYND AF GÓLFBITUM MKV. 1:50**  
 MÁLSETNINGAR ERU ÚTFRÁ TIMBURGRIND  
 BROTTIN LÍNA SÝNIR UTANMÁL HÚSSINS (5cm ÚTFYRIR GRIND).

**MÓTTEKID**  
 29 JULI 2011  
 Guðrún Þórunn  
 Byggingarfræðingur og Skýringarfræðingur



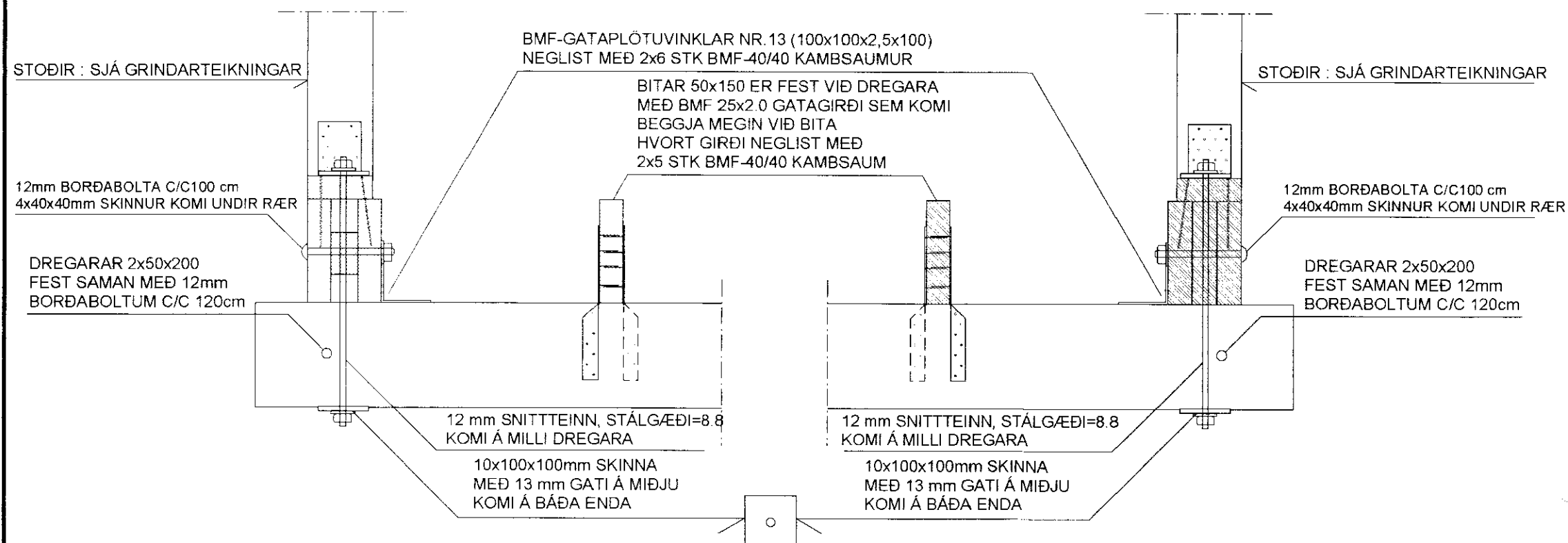
**SÉRMYND: S1 (SNIÐ Í ÚTVEGG-LANGHLIÐ): MKV. 1:10**



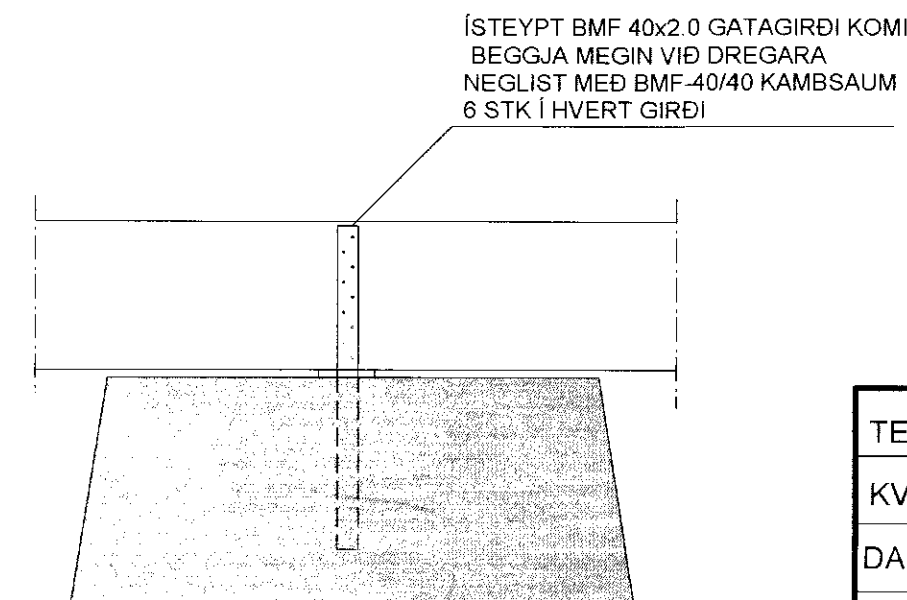
**SÉRMYND: S2 (SNIÐ Í ÚTVEGG-VEGGUR V03): MKV. 1:10**

**SÉRMYND: S2 (SNIÐ Í ÚTVEGG-VEGGUR V04): MKV. 1:10**

**SÉRMYND: S4 (FESTING DREGARA VIÐ UNDIRSTÖÐUR): MKV. 1:10**



**GILDIR ALMENNT SÉ ANNAÐ EKKI SÝNT**



**SKÝRINGAR:**

EFNI Í TIMBURGRIND ER 48x123.  
 4 FLOKKUR HÚSPURRT (STYRKARFLOKKUR K-18)  
 FÓTSTYKKI TIMBURGRINDAR SÉ ÚR GAGNVÖRÐU EFNI  
 ALLAR SPERRUR, DREGARAR OG GÓLFBITAR  
 ERU 50x225 C/C 60 cm FLOKKUR K-18  
 SÉRSMÍÐAÐAR STÁLFESTINGAR UTANHÚSS  
 SKAL HEIGALVANÍSERA STÁLGÆÐI ST-37  
 ALLAR SUÐUR ERU a=6mm  
 BOLTA SKAL MED 12 mm SNITTEINUM Í GEGNUM  
 TVÓFALDAR/ÞREFALDAR STÖÐIR C/C 120cm  
 STÁLGÆÐI BOLTA / SNITTEINA ER 8.8  
 TIMBURGRIND ER KLÆDD AÐ UTAN MED  
 9 mm VATNSPÖLNUM GRENKROSSVIÐ  
 SEM NEGLA SKAL VIÐ GRIND Í VATNSHELT LÍM  
 MED 31/50 KAMBSAUM C/C 15 cm Í HVERJA STÖÐ  
 FÓTSTYKKI, TOPPSTYKKI OG LAUSHOLT  
 KROSSVIÐURINN SÉ AÐEINS SAMSETTUR  
 Á HEILUM STÖÐUM (EKKI YFIR GLUGGUM)  
 ATH. FRÁGANGUR ÞAKBRÚNA, EINANGRUN  
 OG ÚTLOFTUN, SJÁ TEIKNINGAR ARKITEKTS  
 TIMBURSTÆRDIR BOLTA OG SAUMUR ER Í MILLIMETRUM  
 ALLAR MÁLSETNINGAR ERU Í SENTIMETRUM

**INNVEGGIR - SKÝRINGAR  
 (Á VIÐ UM INNVEGGI SEM  
 SÝNDIR ERU Á GRUNNMYND)**

GRINDAREFNI Í INNVEGGJUM ER 48x95.  
 STÖÐIR 48x95 C/C 60 SKAL FESTA VIÐ FÓTREIM MED  
 BMF-VINKLUM EINSOG SÝNT ER Á SÉRMYND S14  
 STÖÐ VIÐ ÚTVEGG ER FEST VIÐ STÖÐ Í ÚTVEGG  
 MED 6/120 TRÉSKRÚFUM C/C 40 cm  
 EÐA 2 STK Í HVERT LAUSHOLT  
 INNVEGGIR ERU KLÆDDIR BEGGJA MEGIN  
 MED 12 mm RAKAPÖLNUM SPÓNAPLÖTUM  
 SEM FESTAR ERU Á SAMA HÁTT OG KROSSVIÐUR  
 UTANÁ GRIND Í ÚTVEGGJUM

TEIKN.NR. 1.02	Tækniangur ehf. KT.450586-1889 Kirkjustétt 26, 113 Reykjavík Sími:564 22 44, Netf. tv@vortex.is
KVARÐI: 1:50, 1:10	
DAGS. MAI 2011	
HANNAÐ: MG	VERKEFNI: KERSHOLT 2 Í LANDI BITRU
TEIKNAD: MG	BURÐARVIRKI: GRUNNMYND AF GÓLFBITUM OG DREGURUM OG SÉRMYNDIR S1-S4 OG SKÝRINGAR
YFIRFARIÐ:	
Magnús Gylfason KT.201251-4199	Undirskrift Aðalhönnuðar