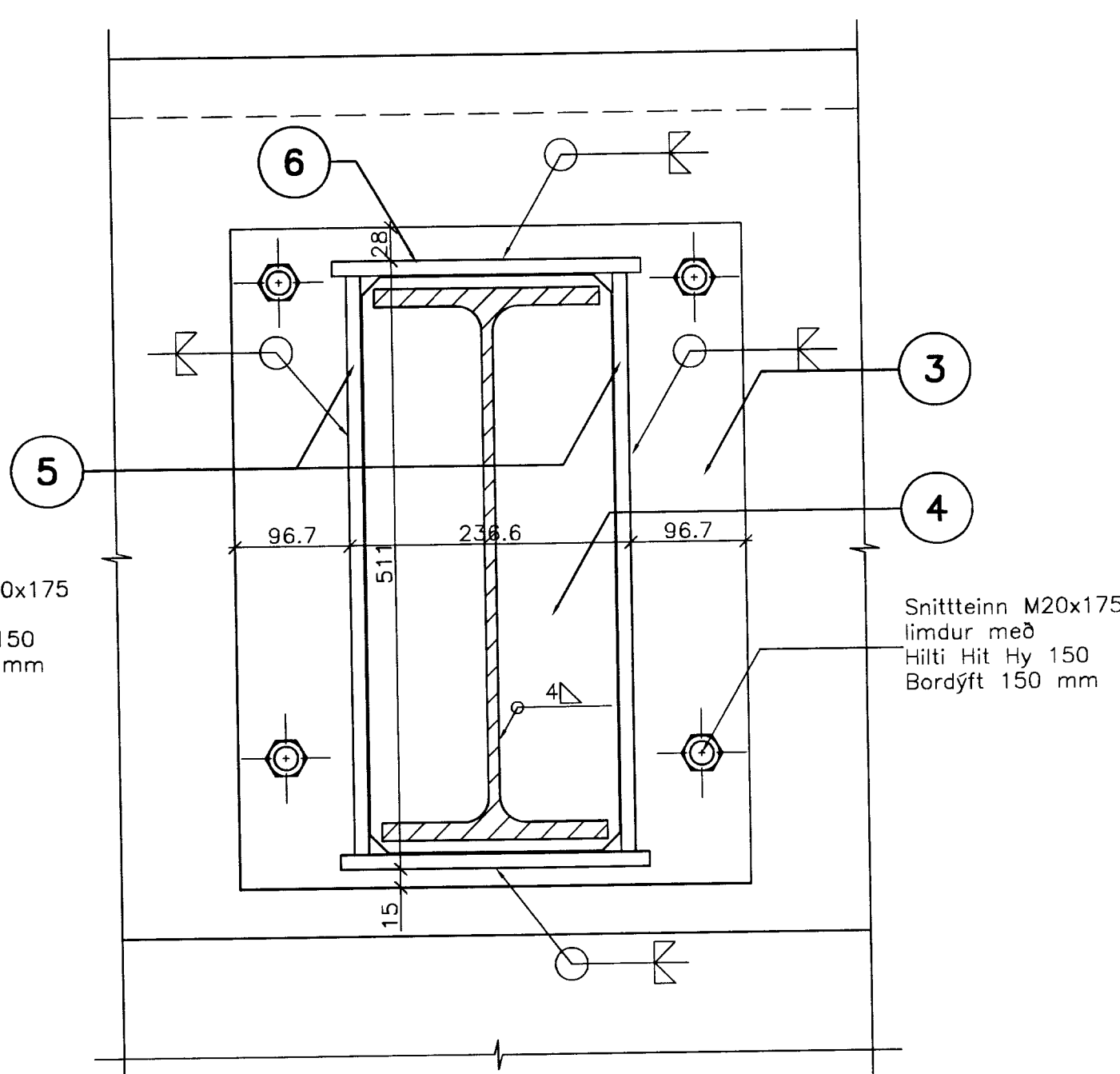
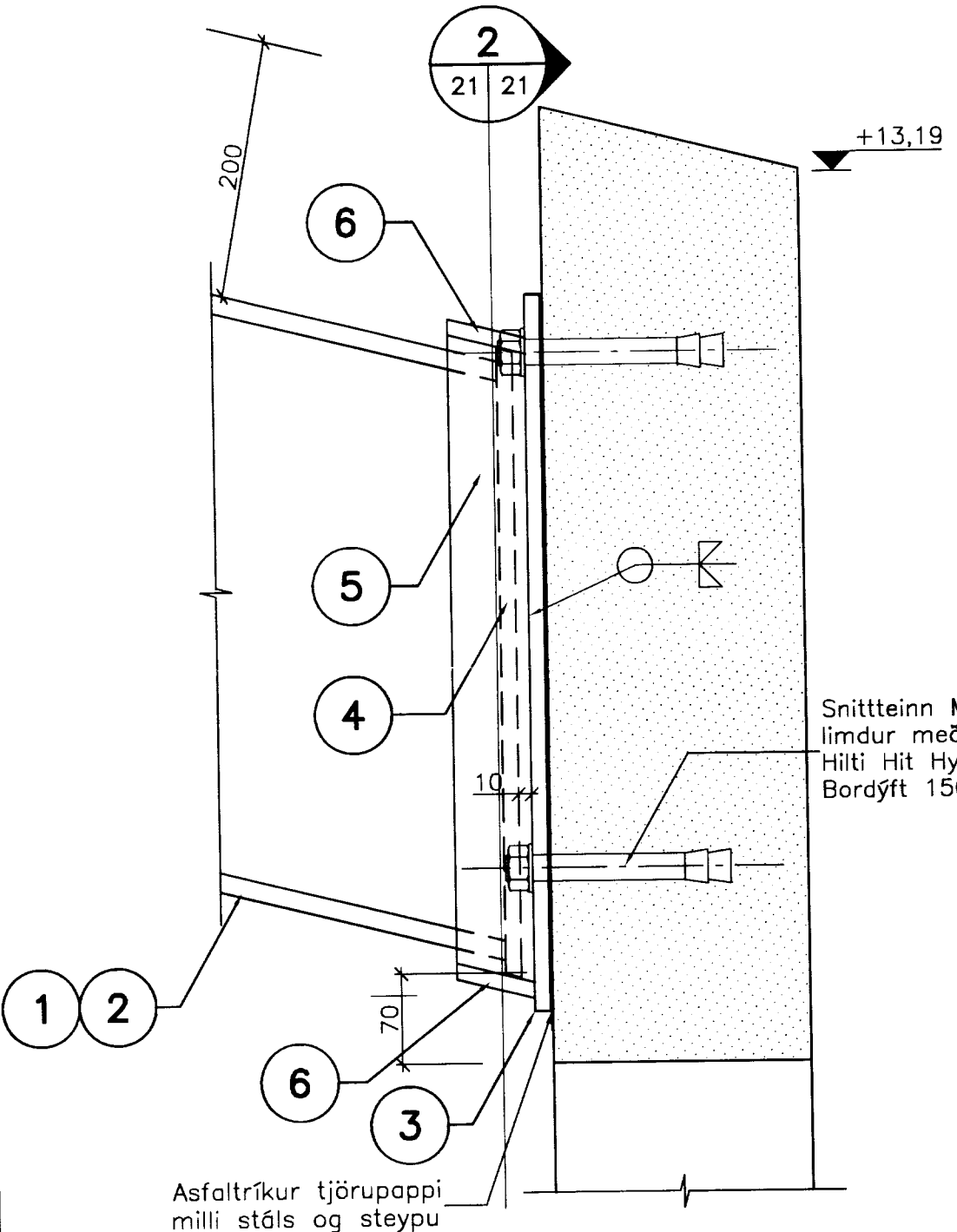
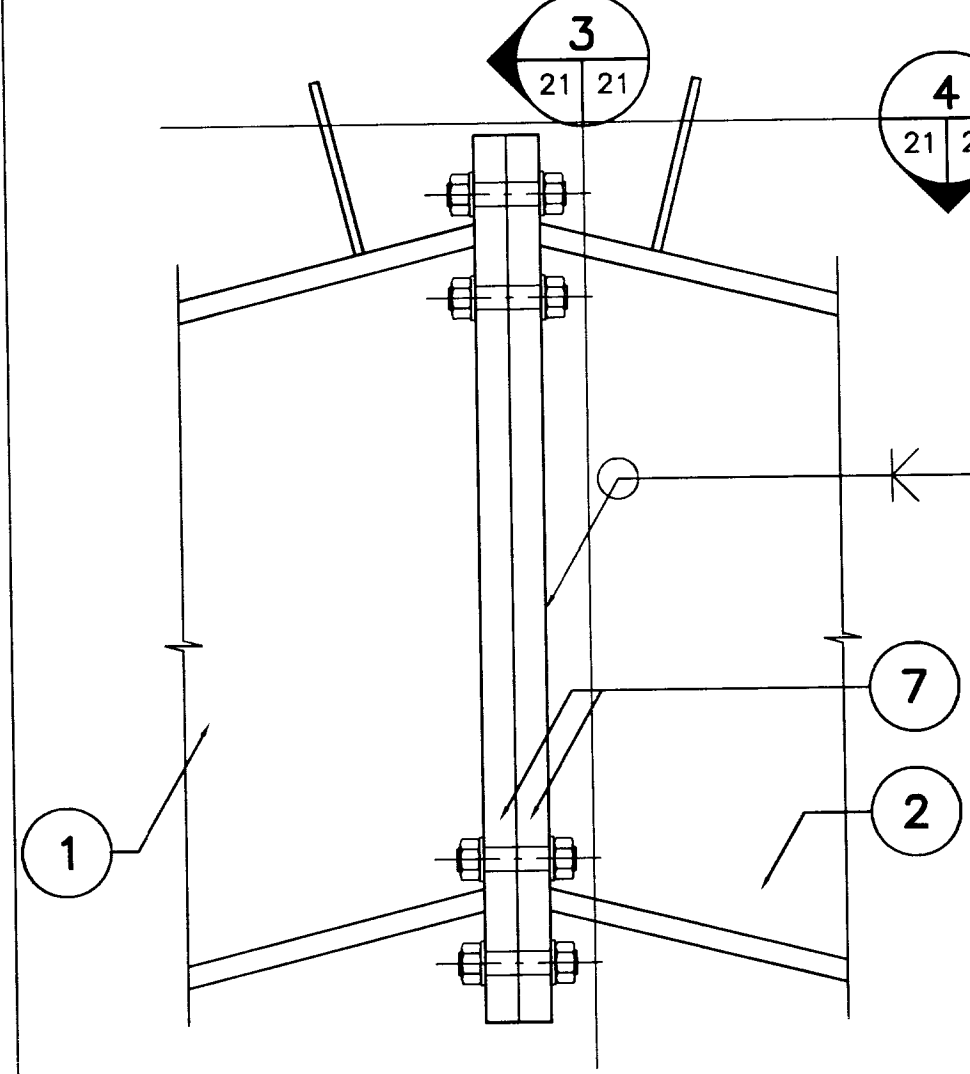


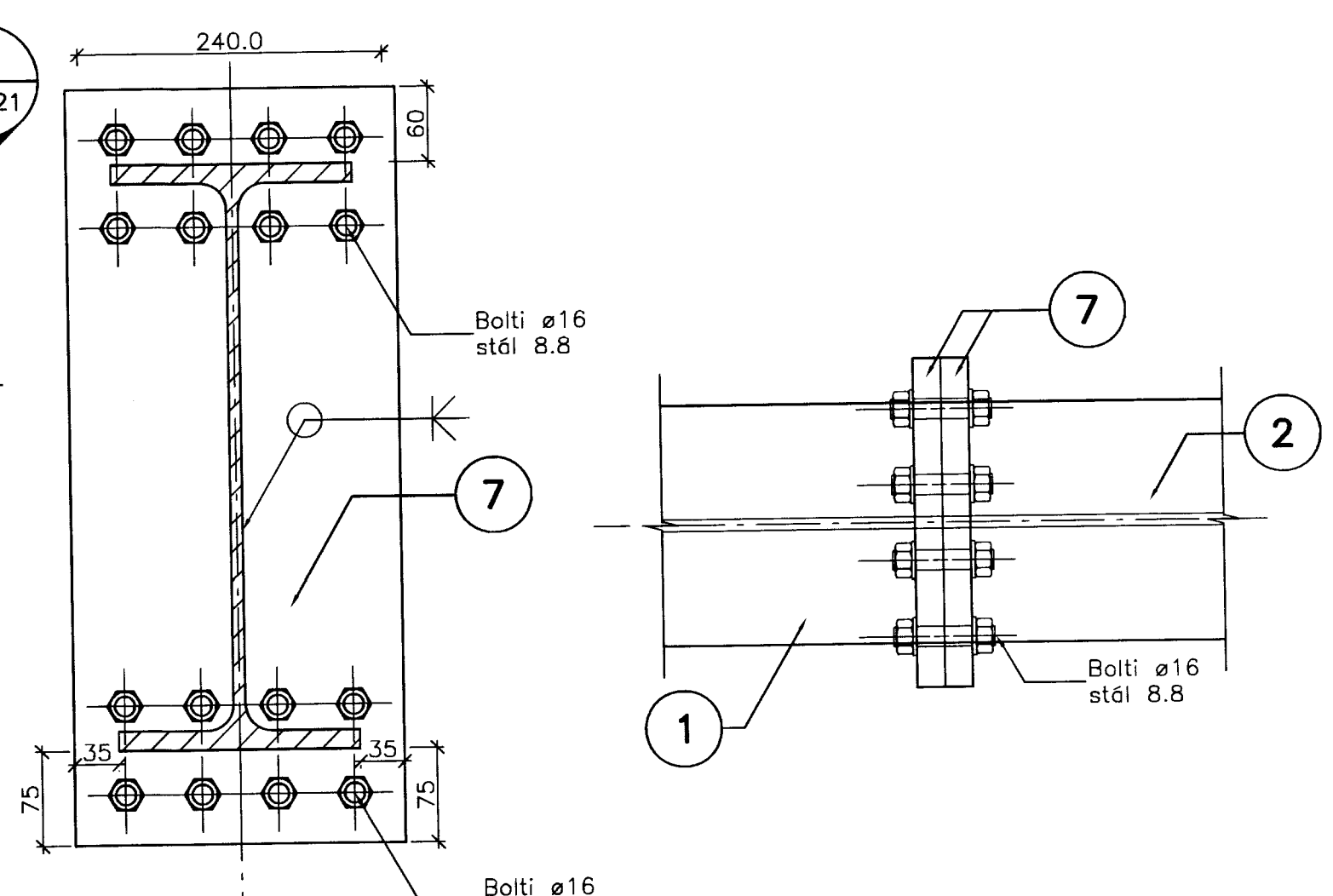
1 SNID  
21 21  
M 1:35



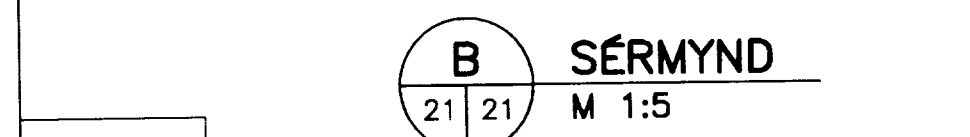
A SÉRMYND  
21 21  
M 1:5



2 SNID  
21 21  
M 1:5

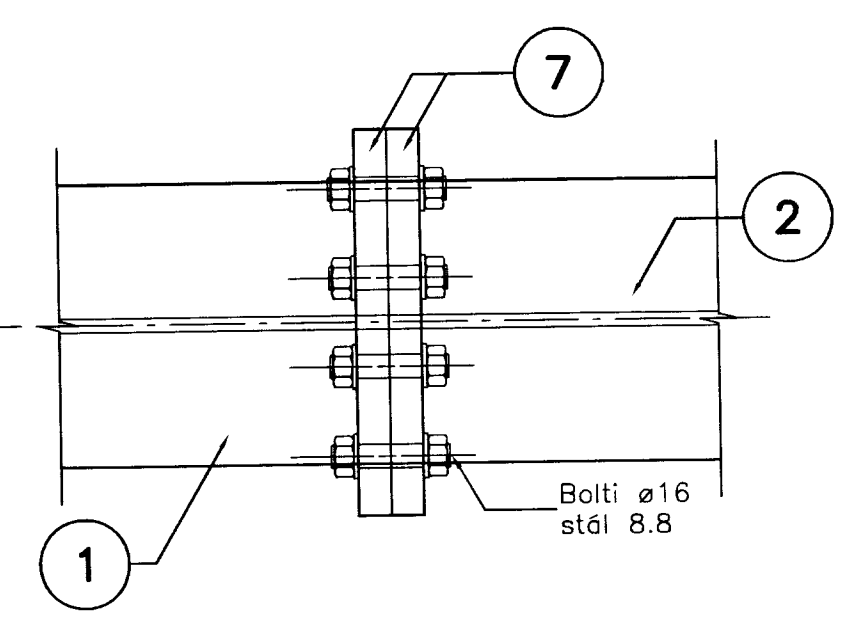


B SÉRMYND  
21 21  
M 1:5

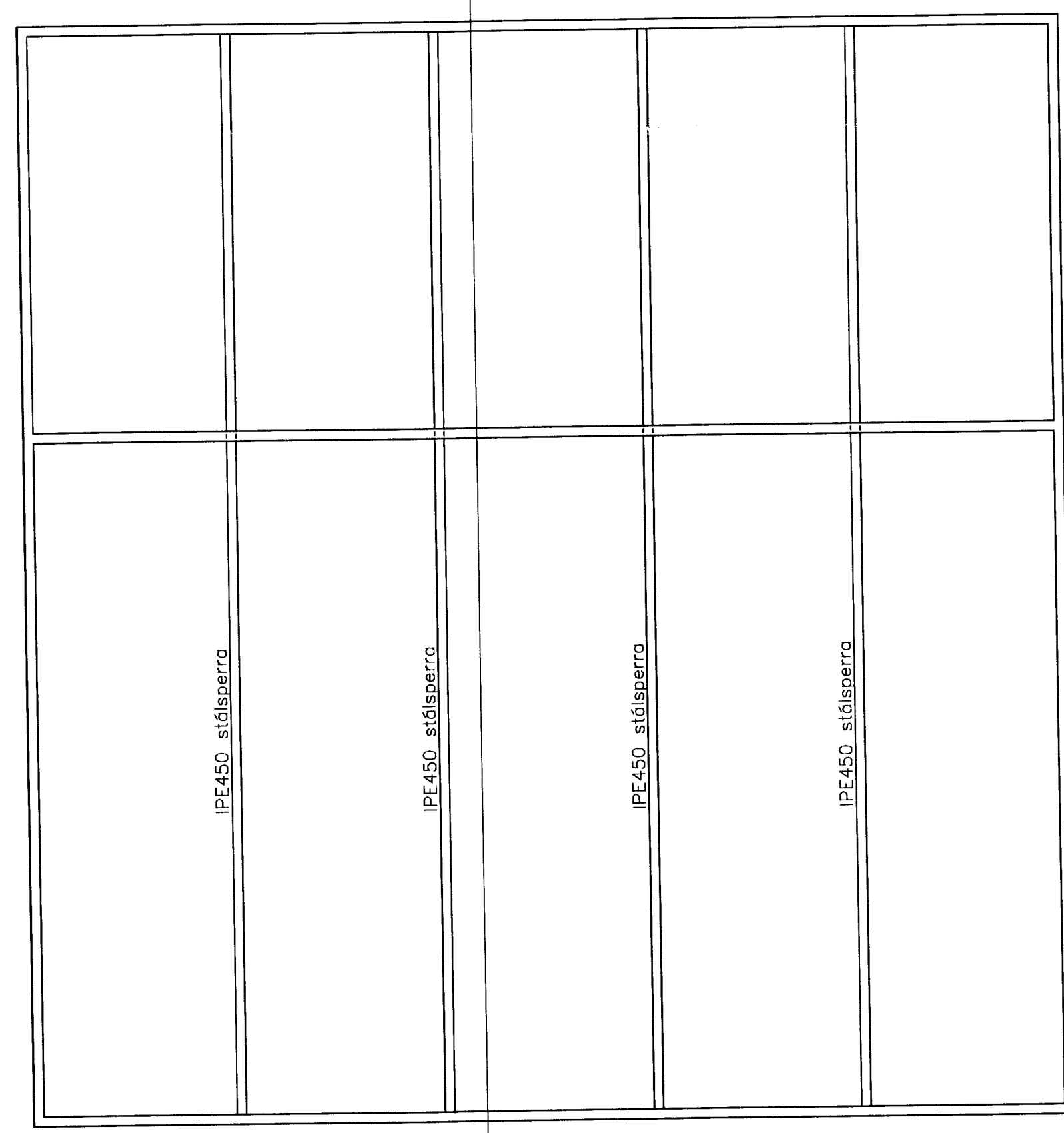


3 SNID  
21 21  
M 1:5

4 SNID  
21 21  
M 1:5



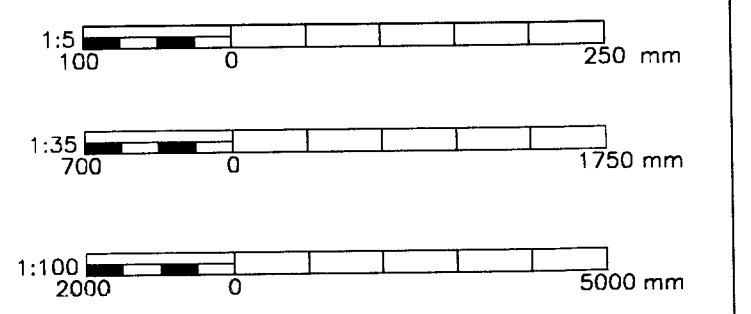
1  
21 21



YFIRLITSMYND ÞAKSPERRA  
21 21  
M 1:100

**SKÝRINGAR**  
Efnisgæði:  
Smíðastál skal vera í styrkleikaflokki S235JRG2.  
Bollar, b.m.t. innlímdir snitteinar skulu vera heilsínkhúðaðir, lagbykkt =>45ym og í styrkleikaflokki 8.8.

Ártun samræmingarhönnuður



A.H.I.				
Br.	Daga.	Efni breytingar	Hannað	Athugað
Samb.			Kl.	

**Almenna**  
verkfræðistofan

Fellsmúla 26 - 108 Reykjavík  
S: 580 8100 - Fax: 580 8101  
av@almenna.is - www.almenna.is

KRINGLA II  
Burðarvirki  
Þaksperrur  
Yfirlitsmynd, sérmyndir og snið

Hannað GS	Athugað A.H.I.	M. 1 :50/35/5
Samb. Gylfi Sigurðsson	Kl. 031147-3529	
Daga. 24.07.07	Nr. 1250.860-B-21	

Áritanir á teikningu eru á öðrum Almennu verkfræðistofunum hf. kl. 470671-0179