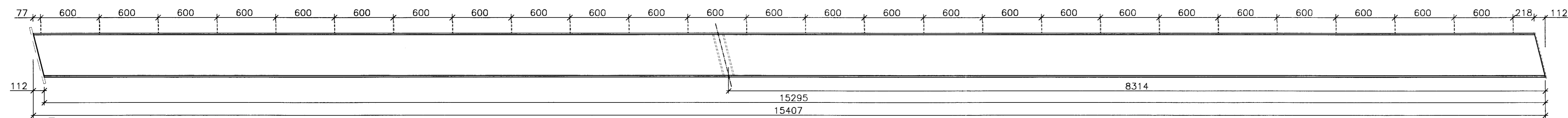


1 IPE450 L=7163
4 stk

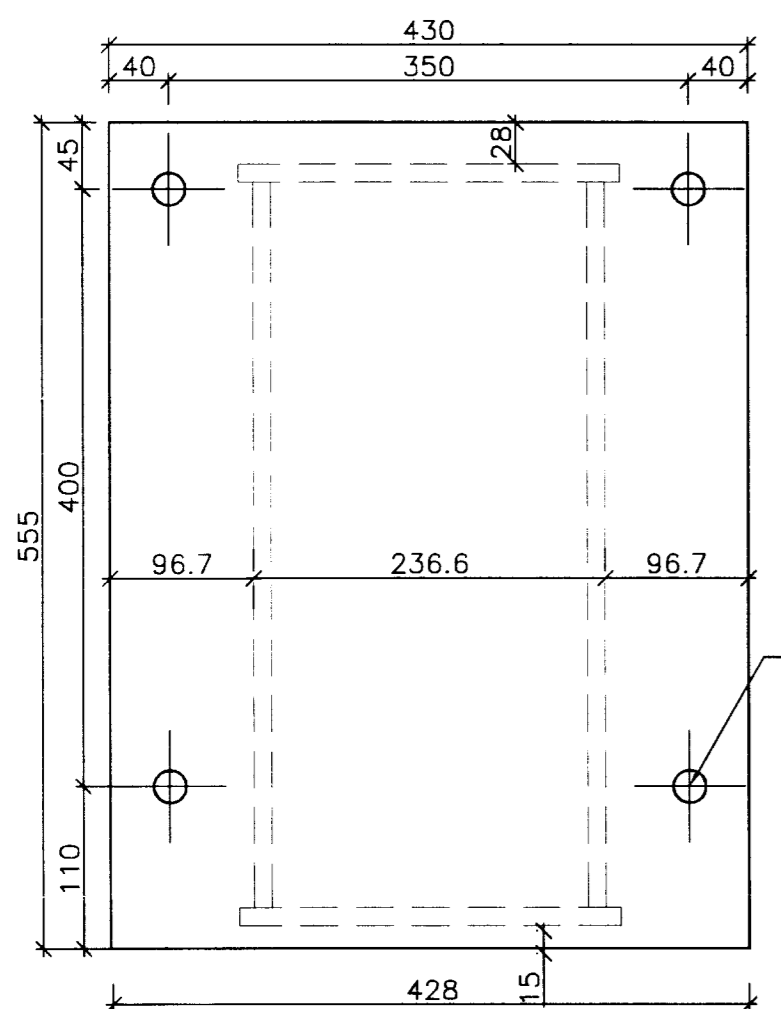
ATH:

Málsetningar.
Öll mál miðast við enda IPE-bitu, þ.e. ekki bakplötur hans.

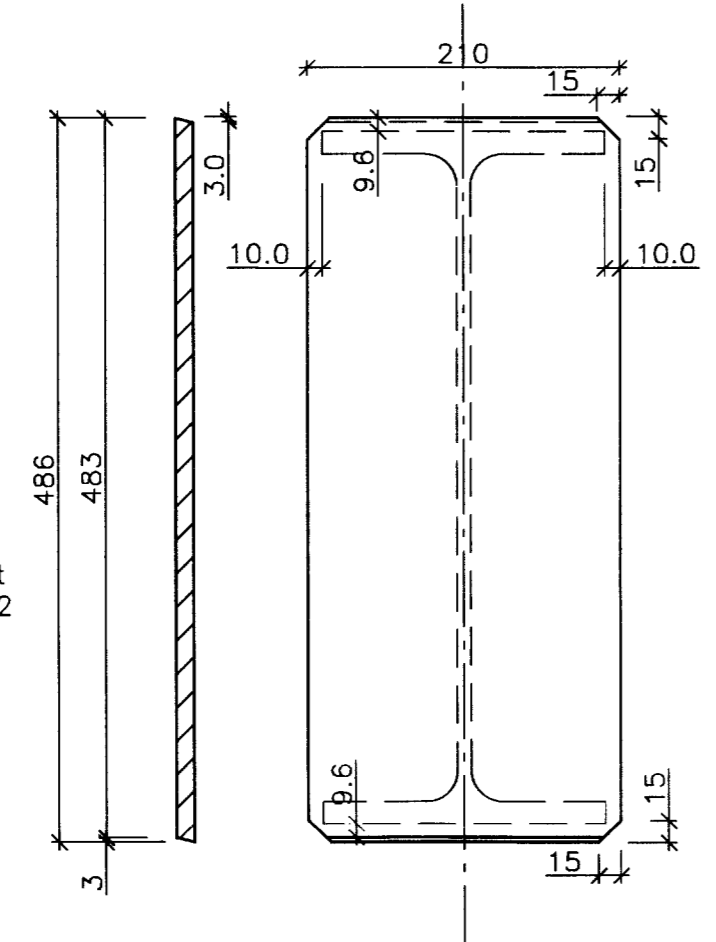
Samsæða bita 2.
Gert er ráð fyrir því að bita 2 sé gerður úr tveimur bitahlutum, sem eru söðnir saman með vönduðum stáfsuðum.



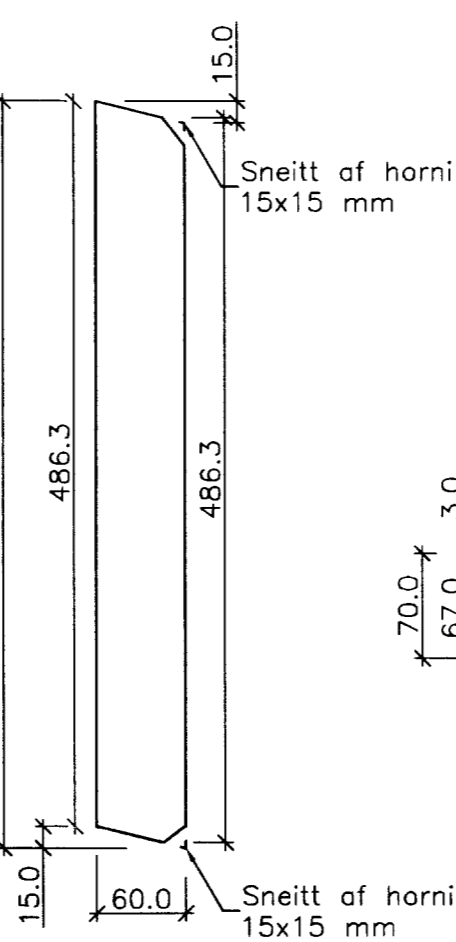
2 IPE450 L=15407
4 stk



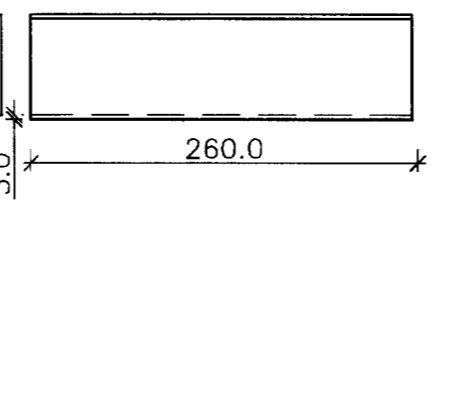
3 Pl. 12x430x555
8 stk



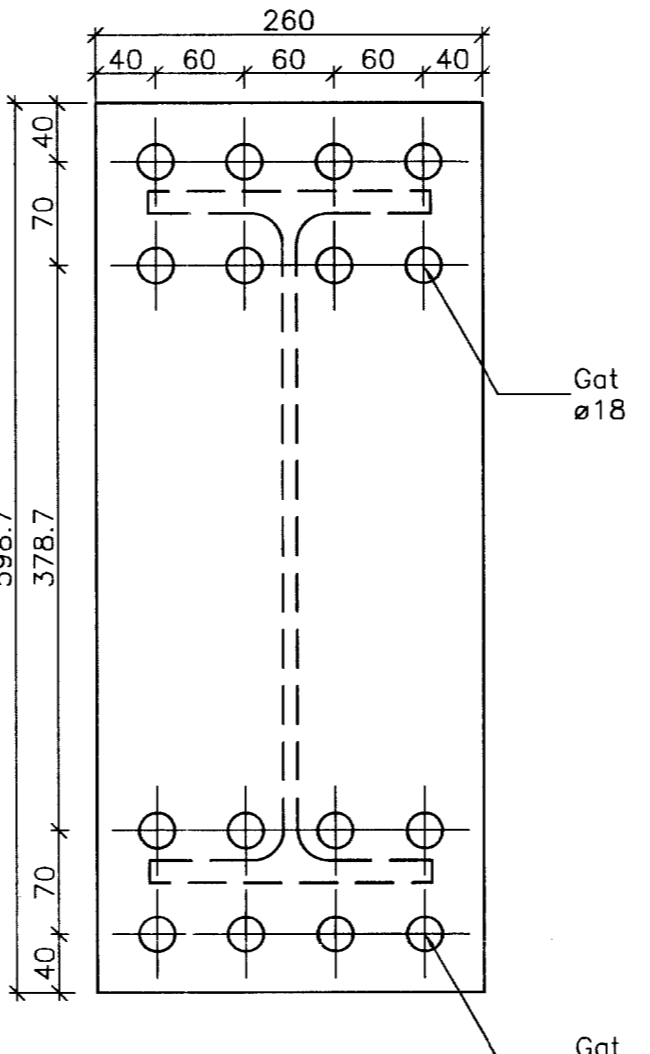
4 Pl. 12x210x486
8 stk



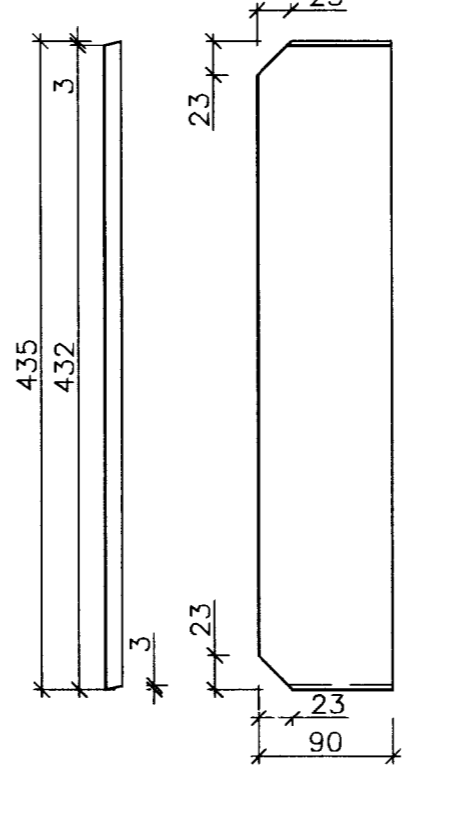
5 Pl. 12x60x505
16 stk



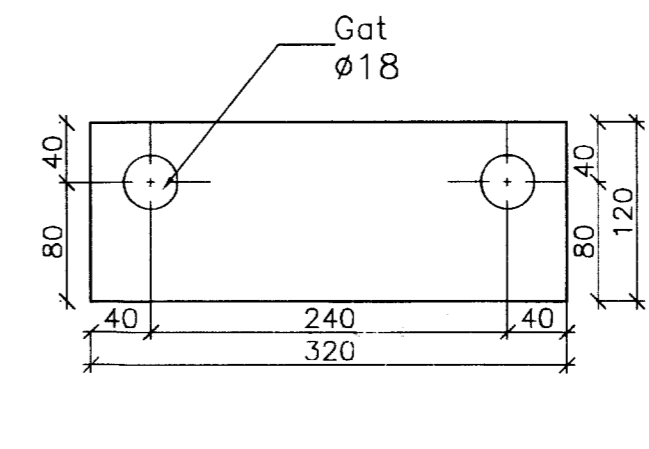
6 Pl. 12x70x260
16 stk



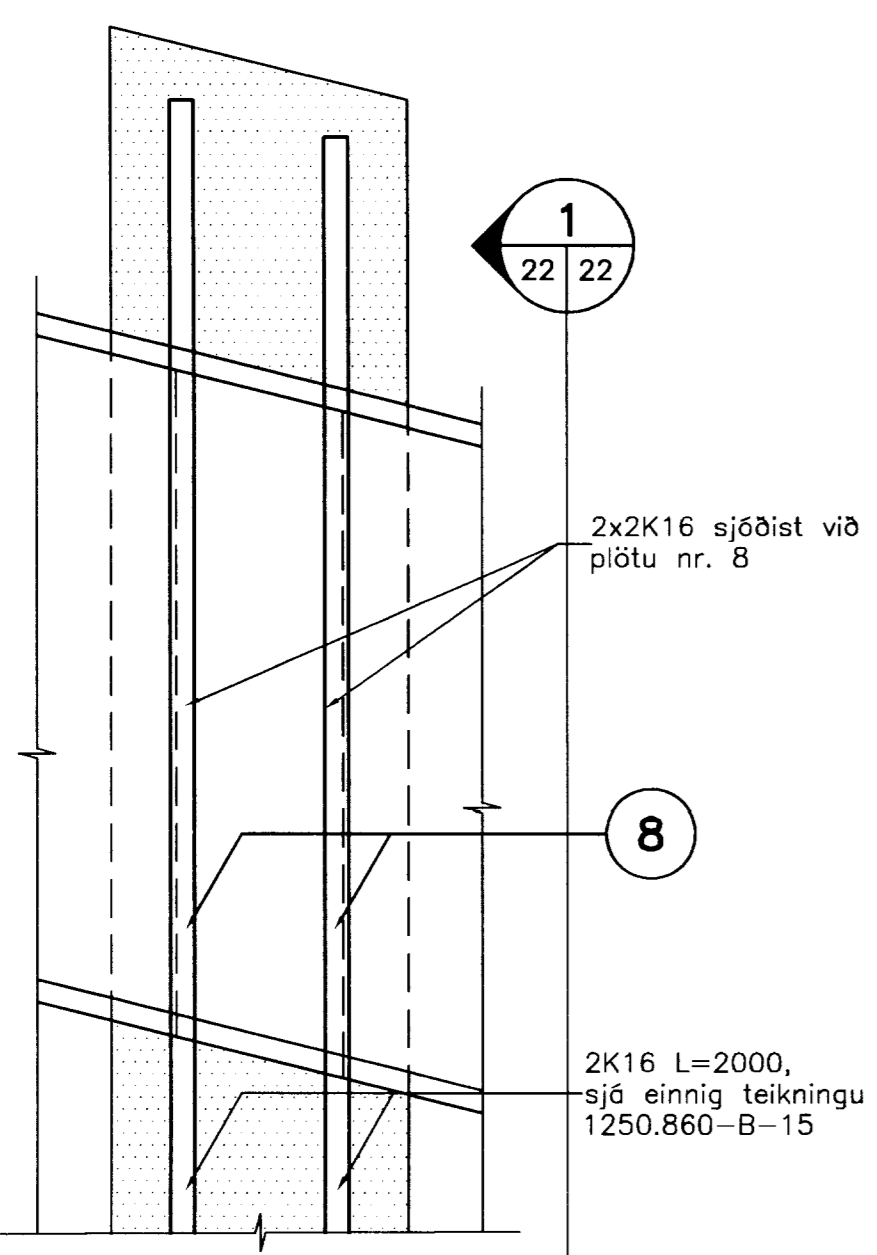
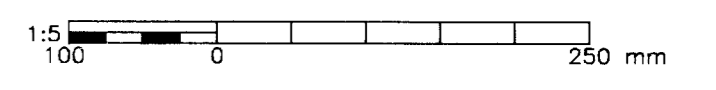
7 Pl. 22x260x598.7
8 stk



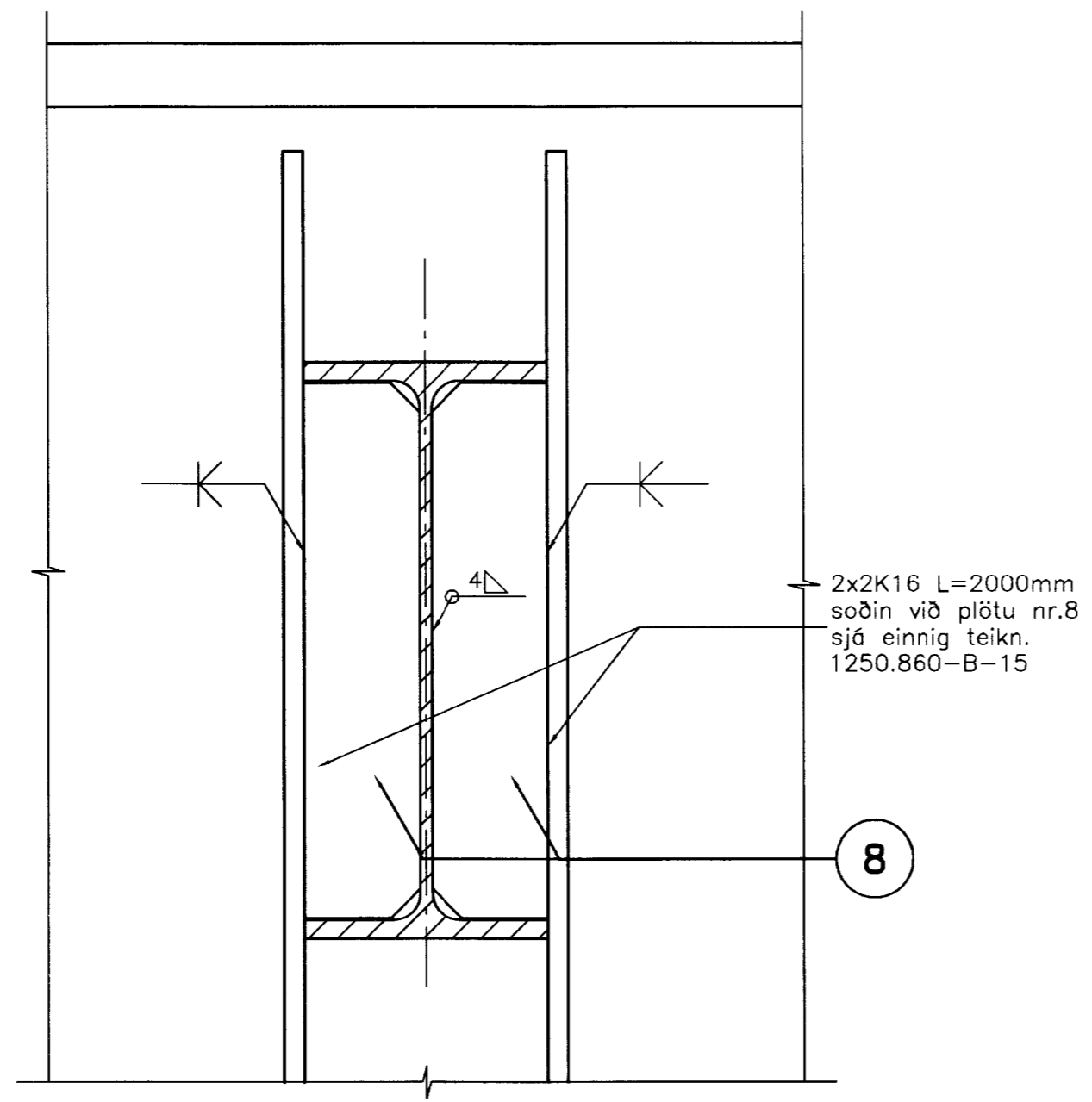
8 Pl. 23x90.3x435
16 stk



9 Pl. 6x120x320
152 stk



A SÉRMYND
M 1:5



1 SNID
M 1:5

Br.	Daga	Efni breytingar	Hannað	Athugað
Samp.		KL		

Almenna verkfræðistofan
Félagsmúla 26 - 108 Reykjavík
Sí: 580 8100 - Fax: 580 8101
av@almenna.is - www.almenna.is

KRINGLA II
Burðarvirki
Þaksperrur
Sérmynd, smíðishlutir og snið

Hannað GS	Athugað ATH	M. 1 :25/5
Samp. Gylfi Sigurbsson	kl. 031147-3529	
Daga 24.07.07	Nr.	1250.860-B-22
Artíðir & teikningar eru á höfðingjum Almennu verkfræðistofunnar hf. kl. 470671-0179		

SKÝRINGAR
Efni gæði:
Smíðastál skal vera í styrkleikaflokki S235JR2.
Boltar, þ.m.t. innlimdir snitteinar skulu vera heitsinkhúðaðir, lagþykkt =>45ym og í styrkleikaflokki 8.8.