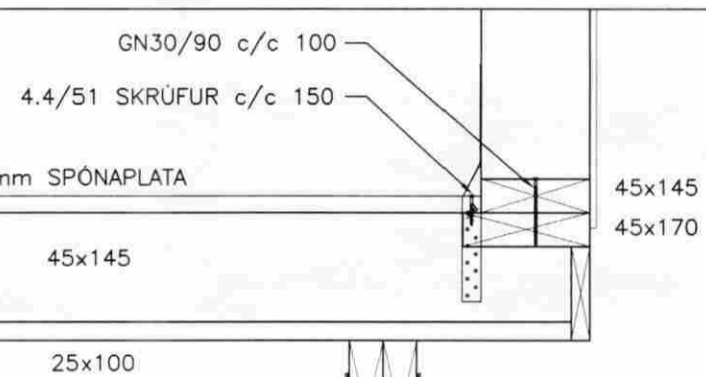
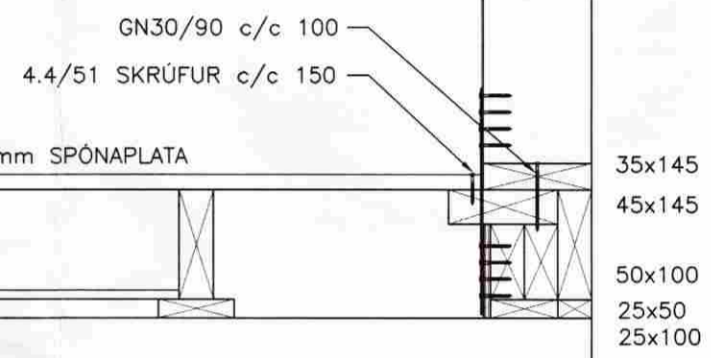


FESTING F24  
MKV.1:10



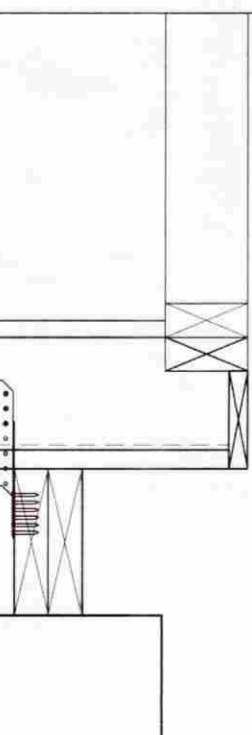
FESTING LANGHLIDAREININGA VID GÖLFBITA:  
MKV. 1:10  
BMF 48x320 GAFFALJÄRN  
NEGLIST MED 2x8 STK. KS 31/40  
I STODIR OG GÖLFBITA ÞAR SEM STOD  
HITTIR Á GÖLFBITA.

FESTING F14  
MKV.1:10



FESTING GAFLLEININGA VID GÖLFBITA:  
MKV. 1:10  
BMF-GATAPLATA 2x80x300  
NEGLIST MED 2x6 STK. KS 40/40 I STODIR  
OG 12 STK. KS 40/60 I GÖLFBITA.  
UNDIR PLÖTU KOMI 9 mm KROSSVIDUR,  
PLATA 190x160 NEGLIST I RAKAÞOLID  
LIM MED 8 STK. KS 40/40

FESTING F15  
MKV.1:10



FESTING DREGARA VID GÖLFBITA  
DREGARI FESTUR VID GÖLFBITA  
MED 1 STK. ÞAKÁSAANKERI BMF-210,  
NEGLDUM MED 2x8 STK. KS 40/40 (F8).

FESTING F8  
MKV.1:10

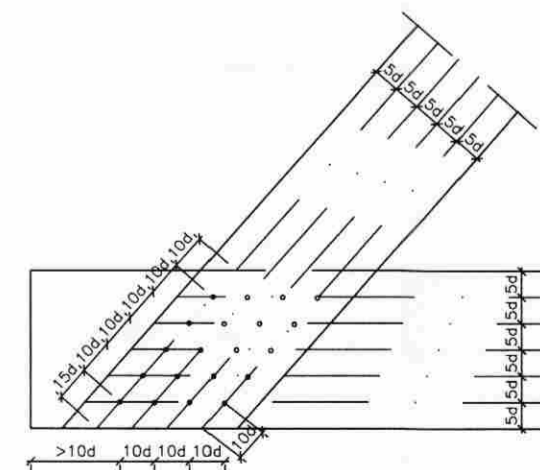
LÁGMARKSFJARLÆGDIR NAGLA

SKÝRINGARMYND GILDIR FYRIR  
TIMBUR/TIMBUR TENGINGU.

d=ÞVERMÁL NAGLA  
(d=4.0mm FYRIR KS 40/40)

FYRIR TIMBUR/STÁL TENGINGU  
MÁ MINNKA MILLIBIL NAGLA  
UM 0.7xGILDIN Á SKÝRINGARMYND.

N = KANTADUR SAUMUR  
KS = BMF KAMBSAUMUR  
GN = BYSSUSAUMUR



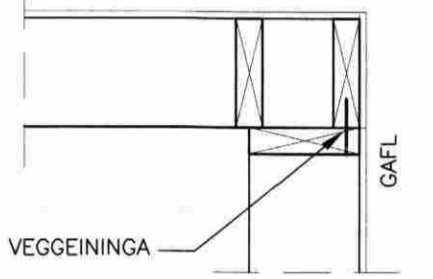
MÁL ERU Í mm NEMA ANNARS SÉ GETID.

MÓTTEKIÐ

01.01.2009

Byggingafultrúi uppsv. Árnessýslu og Flóahrr.

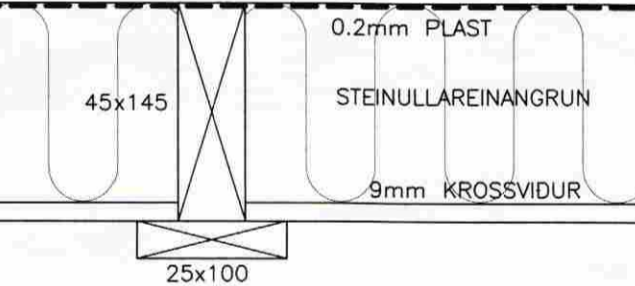
LANGHLID



SAMSETNING VEGGEININGA  
MKV.1:10

UPPBÝGGING GÖLFS

UPPBÝGGING GÖLFS  
MKV. 1:5



ÚTGÁFUFRERLI

ÚTGÁFA NR.	ÚTGEFID DAGS.	ÚTGEFID AF	SKÝRINGAR
U1	04.12.2008	Þ.S.	FRUMÚTGÁFA

VERKFRÆÐISTOFA ARÞORÐAR ehf  
AUSTURVEGI 69 800 SELFOSS  
SÍMI 480 4900 FAX 480 4901  
www.verkarborg.is verkarborg@verkarborg.is

KLÆNGSEL 1, FLÓAHREPPÍ

BURDARVIRKI:	MKV:
FESTINGAR OG SNID	MKV: 1:10/1:5
MKV:	
HANNAÐ: T.ELLERT TÓMASSON	TEIKNAD: ÞÓRUNN SIGÞÓRSÐ.
VERKNUMER: 08085	SKRÁARNAFN: 08085-202_212-U1
DAGSETNING:	TEIKNING NÚMER:
04.12.2008	204
201170-3979	