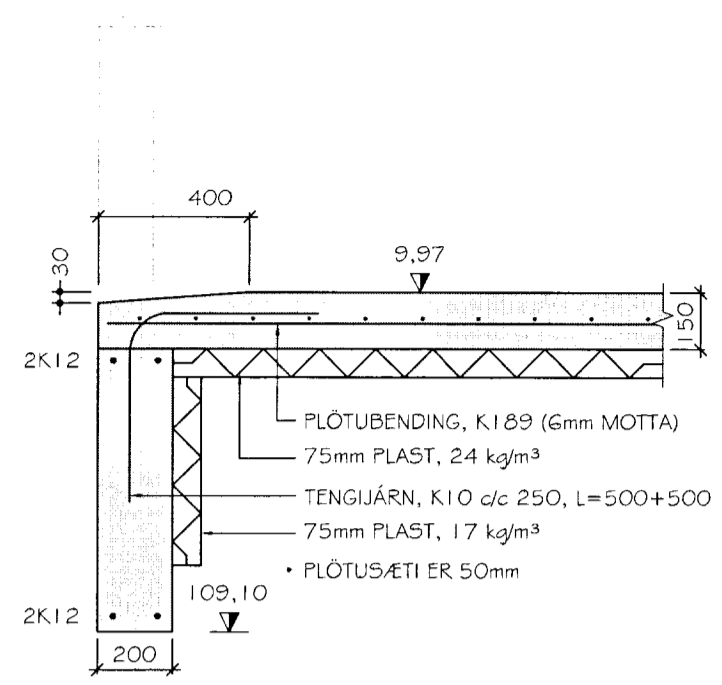
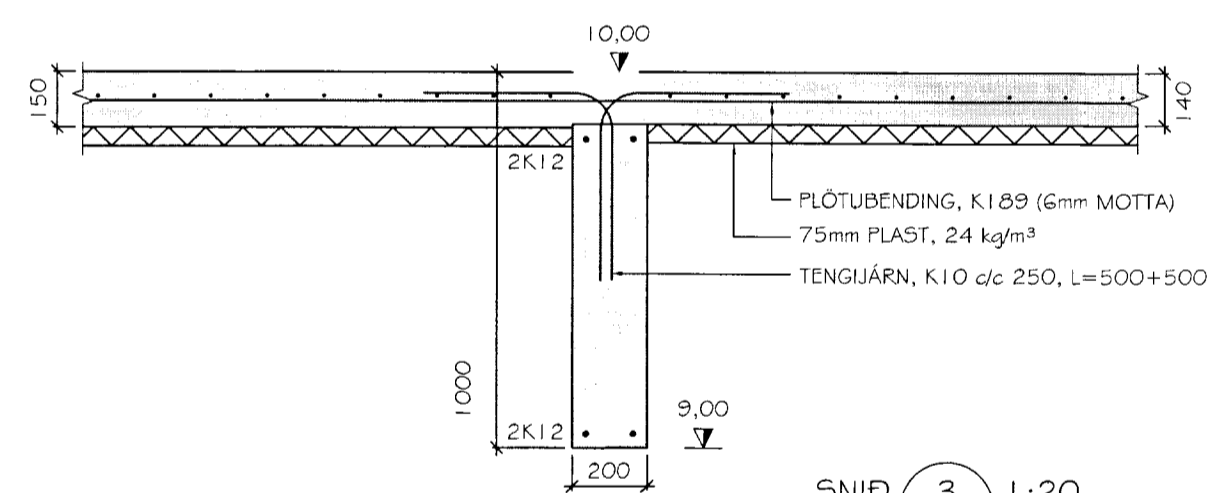


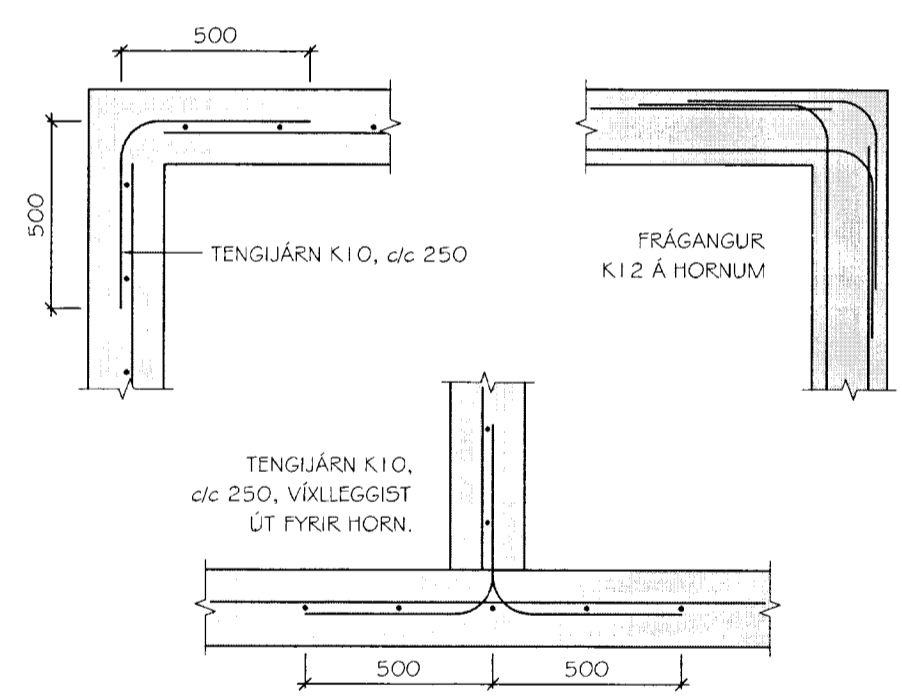
SNID 1 1:20



SNID 2 1:20



SNID 3 1:20



FRÁGANGUR JÁRNA Á HORNUM OG T-TENGINU  
Mkv 1:20

**ÁLAGS-FORSENDUR:**

NOTÁLAG:  
NOTÁLAG Á PLÖTUR ER SAMKVÆMT F5 ENV 1991-1:1994 OG F5 ENV 1991-2:1995

SNJÓÁLAG:  
SNJÓÁLAG SAMKVÆMT F5 ENV 1991 2-3:1995 OG SAMSVARANDI ÞJÓÐARSKJALI.

VINDÁLAG:  
VINDÁLAG SAMKVÆMT F5 ENV 1991 2-4:1995 OG SAMSVARANDI ÞJÓÐARSKJALI.

JARÐSKJÁLFTAÁLAG:  
JARÐSKJÁLFTAÁLAG SAMKVÆMT F5 ENV 1998-1:1998 OG SAMSVARANDI ÞJÓÐARSKJALI.

**SKÝRINGAR:**

ALLIR SÖKKULVEGGIR ERU 200mm, NEMA AD ANNAD SÉ TILGREINT / MÁLSETT.

FRÁGANGUR SÖKKULSKAUTA SÉ Í SAMRÆMI VIÐ REGLUR VIÐKOMANDI VEITUSTOFNUNAR.

17,25  
140  
GÓLFKÓTI Í METRUM  
LÁGMARKSPYKKT GÓLFPLÖTU Í mm.

ÖLL MÁL ERU Í MILLIMETRUM, NEMA ANNAD SÉ TILGREINT.

**STEINSTEYPA:**

ÖLL STEYPA ER SAMKVÆMT ENV 206  
NOTA SKAL C25/30 STEYPU, NEMA ANNAD KOMI FRAM Á TEIKNINGUM.

**STEYPA SKAL UPPFYLLA EFTIRFARANDI:**

LÁGMARKS SEMENTSMAGN:	300 kg/m³
LOFTINNIHALD:	5-7%
V/S TALA:	< 0.55
SIGMÁL:	50-90 mm
HÁMARKS KORNASTÆRÐ SÖKKLUM OG VEGGJUM:	32 mm
HÁMARKS KORNASTÆRÐ Í PLÖTUM:	16 mm
TITRA SKAL STEYPU	

**JÁRNBENDING:**

NOTA SKAL KAMBSTÁL B500C SAMKVÆMT N5 3576-3.  
BEYGGJURADIÚS KAMBSTÁLS SKAL VERA MEIRA EN 20x ÞVERMÁL.

SKEYTILENGDIR JÁRNA SÉU AMK. 50x ÞVERMÁL STANGAR.  
EDA SKV. EFTIRFARANDI TÖFLU:

ÞVERMÁL JÁRNA [mm]	10	12	16	25
SKEYTILENGD [mm]	500	600	800	1250

**STEYPUHULA JÁRNA Í mm:**

NEDST Í UNDIRSTÖÐUVEGGJUM	50
UNDIRSTÖÐUR	40
VEGGIR PLÖTUR	30 25
SÚLUR	30

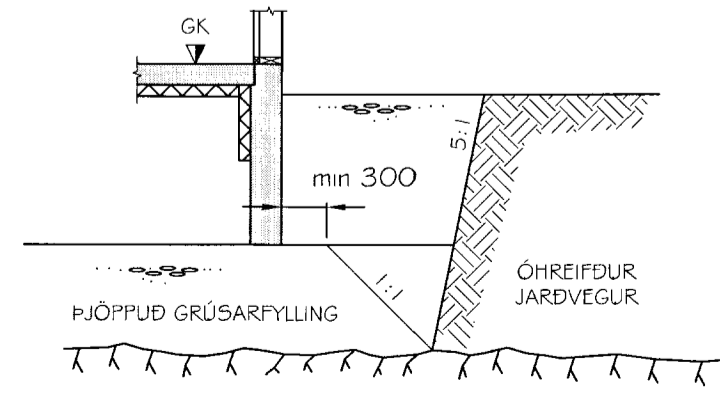
**GRUNDUN:**

GRAFA SKAL FYRIR UNDIRSTÖÐUM NIDUR Á HEILLEGAN, BUÐRAR-HÆFAN BOTN EDA ANNAD BURÐURHÆFT LAG SAMKVÆMT ÚTTEKT OG SAMPYKKI BYGGINGARFULLTRÚA.

FYLLINGAREFNI SKAL VERA FROSTFRÍ, BURÐARHÆF GRÚS SEM BLEYTIÐ VEL OG ÞJAPPIST.  
ÞJÖPPUN SKAL UPPFYLLA EFTIRFARANDI KRÖFUR:  
E2 ≥ 100 MPa  
E2/E1 ≤ 2,4  
LEYFILEGT HÁMARKSÁLAG Á ÞJAPPADA FYLLINGU ER: 0,3 MPa.

**EFTIRFARANDI ÞJÖPPUNARAFERÐ SKAL HAFA TIL VIGMÍÐUNAR:**

TÆKI:	LAGPYKKT [m]	FJÖLDI YFIRFERÐA:
5,0 TN VIBROVALTARI	0,4	6
0,5 TN VIBROVALTARI	0,3	4
0,4 TN VIBROVALTARI	0,2	4



SKÝRINGARMYND AF GRUNDUN  
Mkv, 1:50

Út	20.04.13	SSH	Frumtögáfa
Útgáfa:	Dagsetn:	Ai:	Skýring:
Litlu-Reykir Flóahrepp			Teiknúmer: 120-02
Burðarvirki:			Mælikvarði: 1:20
Grunnmynd sökkuls, snið og Skýringar			
Hannað: SSH		Teiknað: SSH	
Dagsetning: 20.04.13	Vefnúmer: 13 005	Frumstærð: A2	
Ábyrgðarm. og réttihafi:		200752-4659	