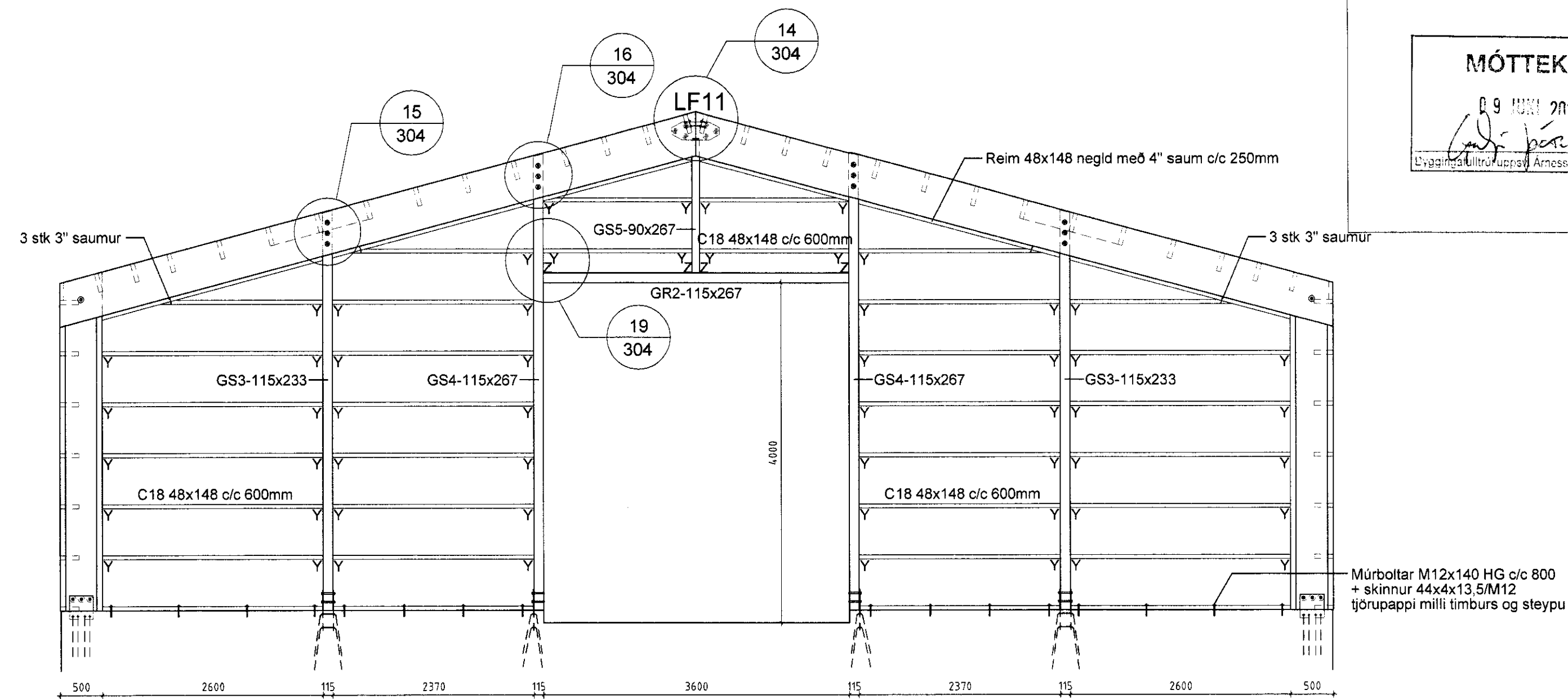
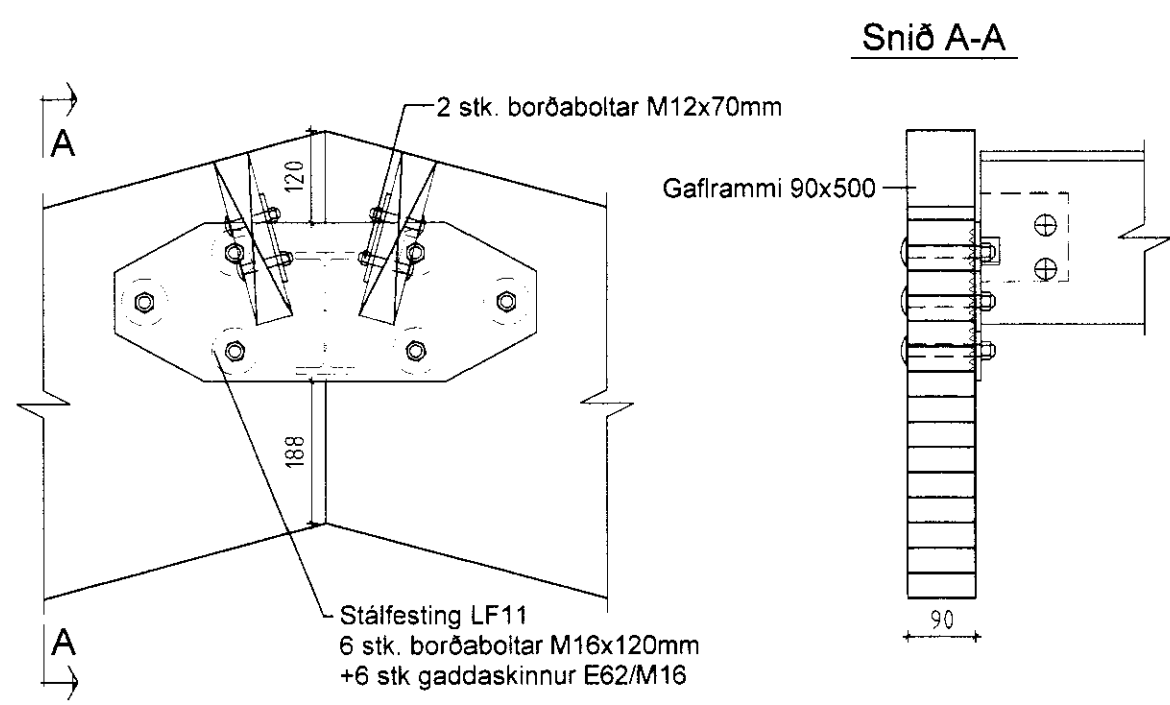


Gafmynd suð-austur Mkv. 1:50

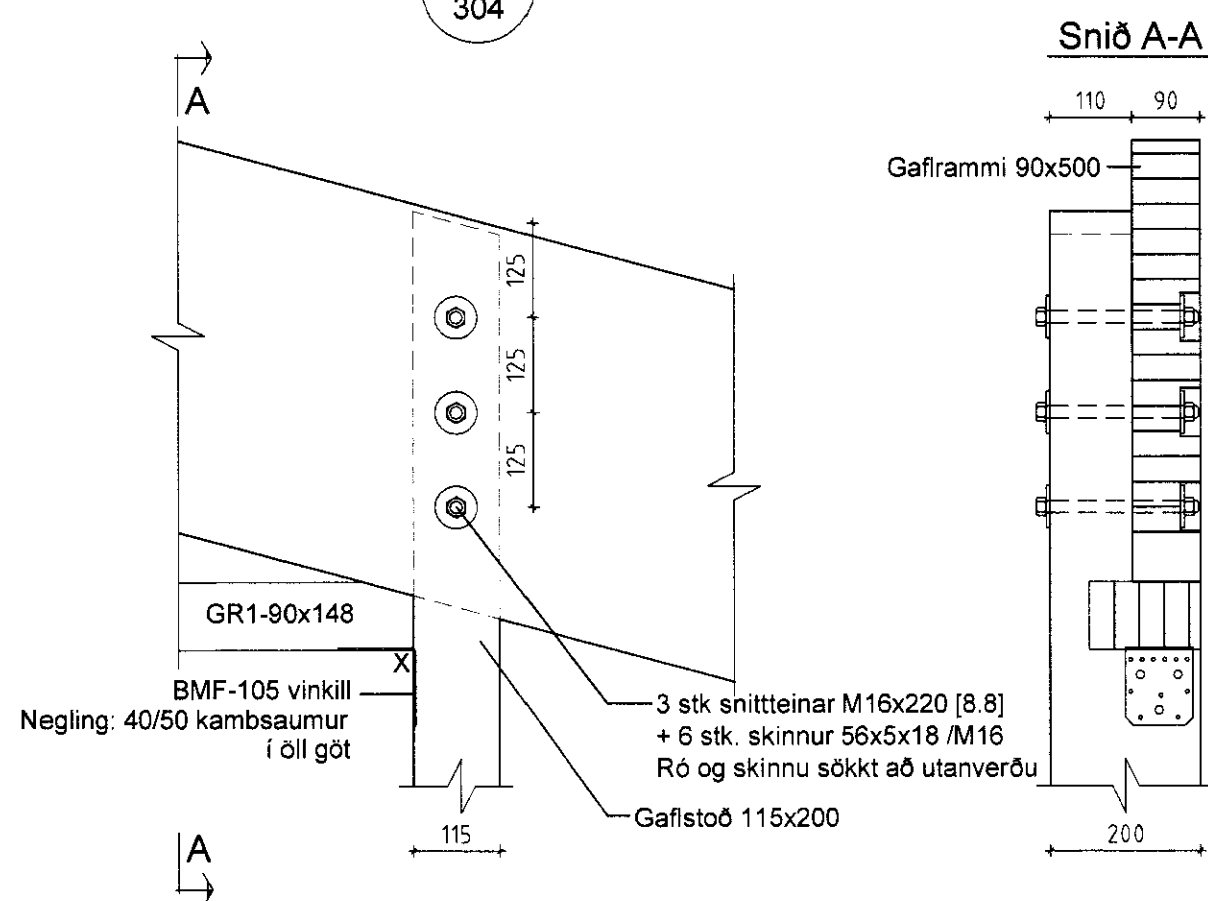


Gafmynd norð-vestur Mkv. 1:50

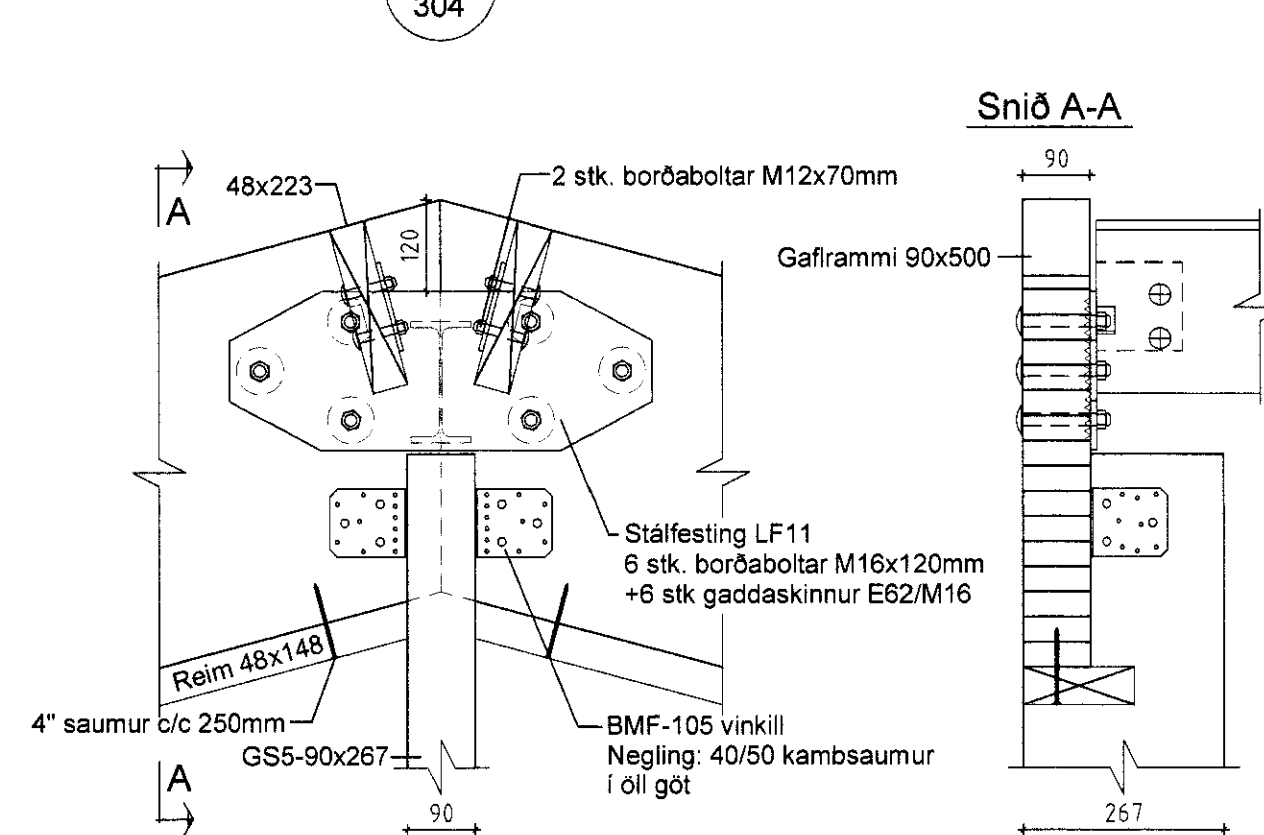
Sérmynd 12 Mkv. 1:10 Séð innanfrá



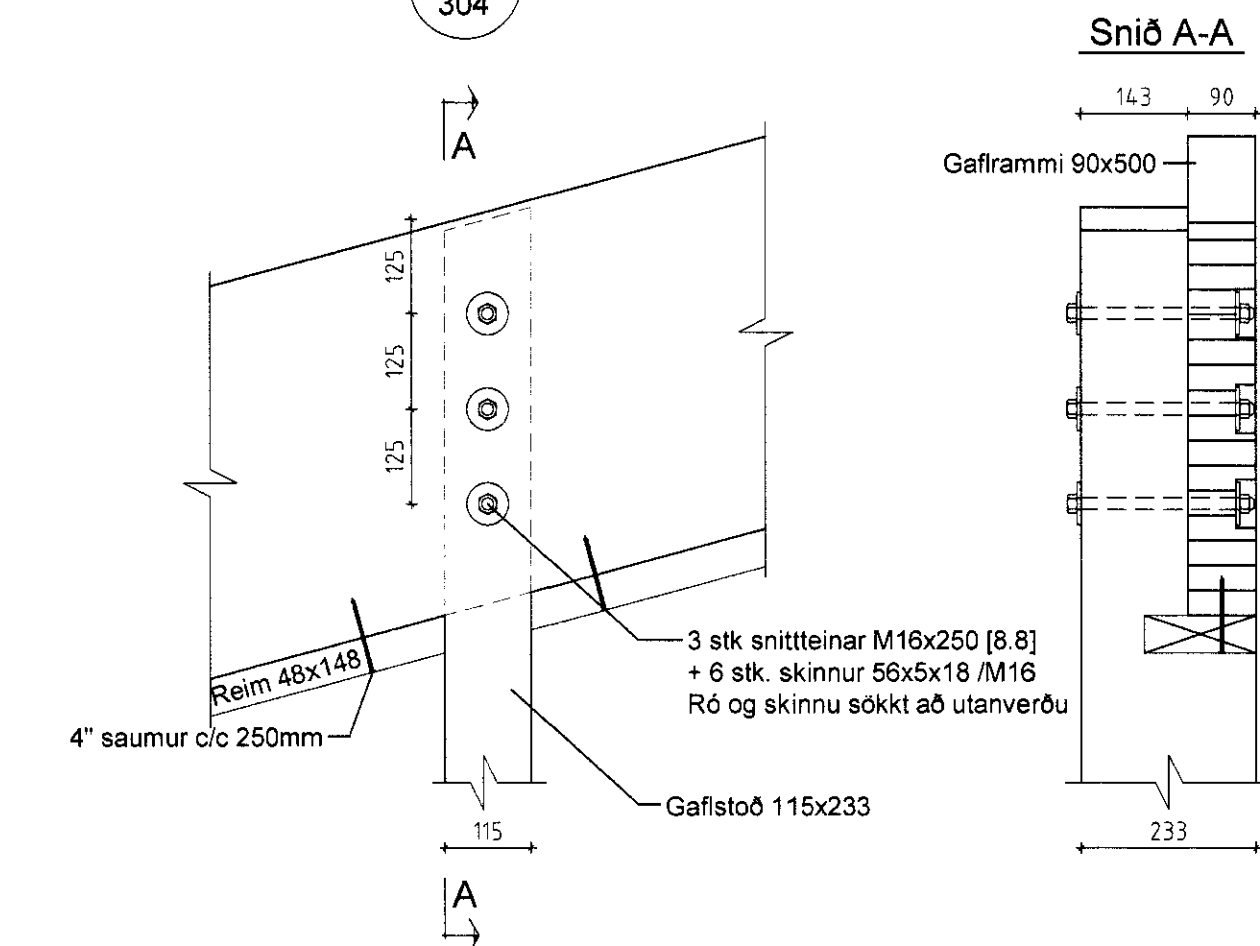
Sérmynd 13 Mkv. 1:10



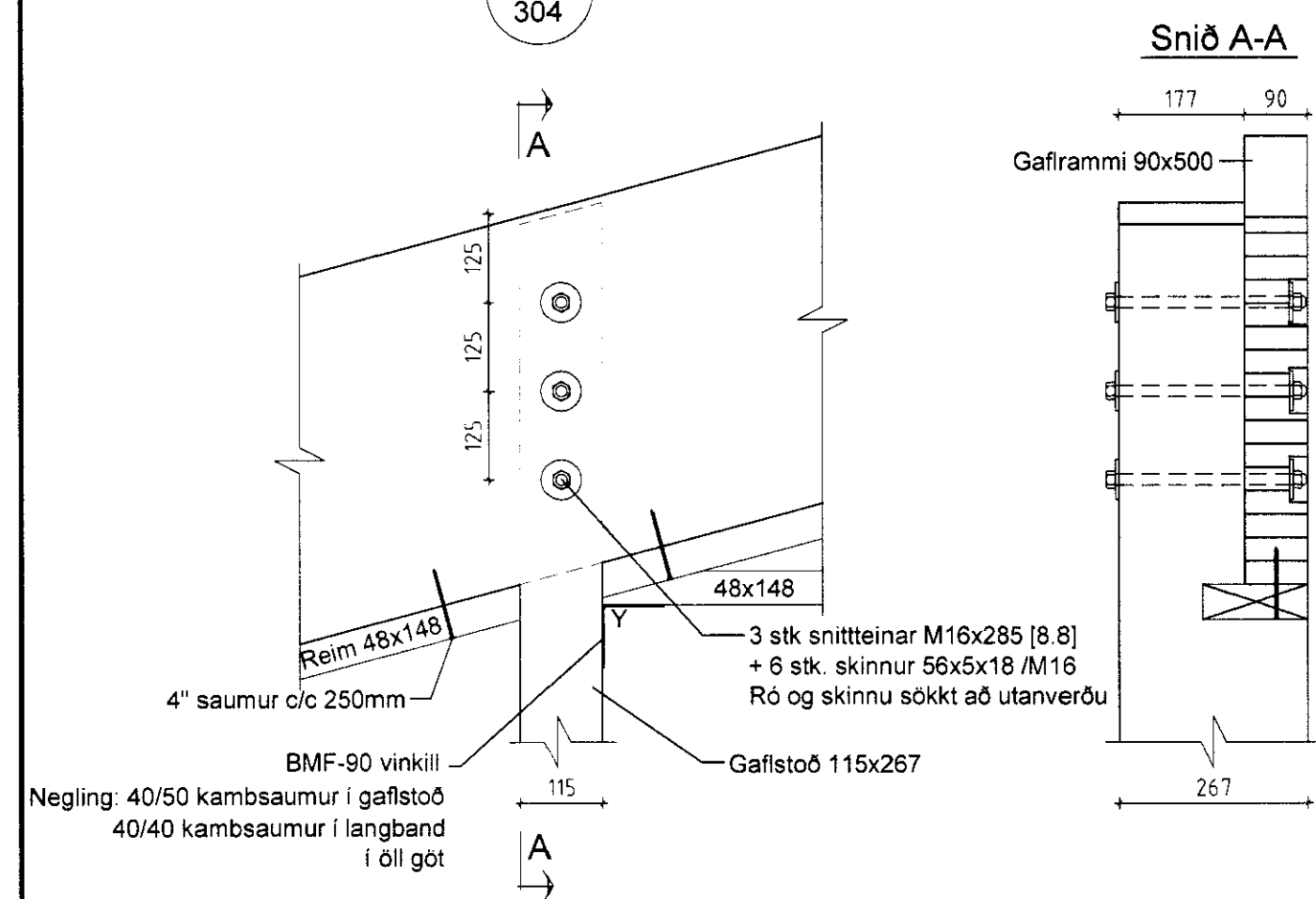
Sérmynd 14 Mkv. 1:10 Séð innanfrá



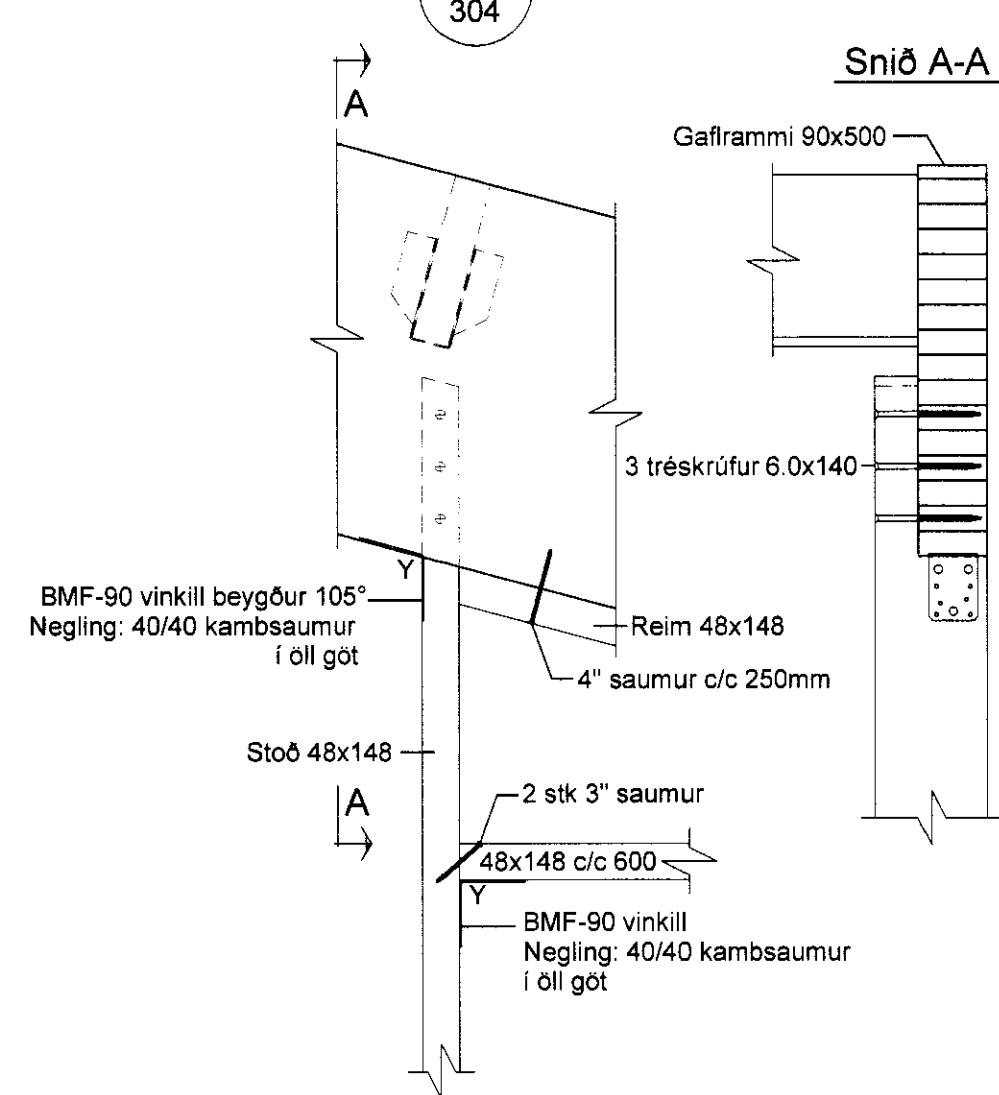
Sérmynd 15 Mkv. 1:10



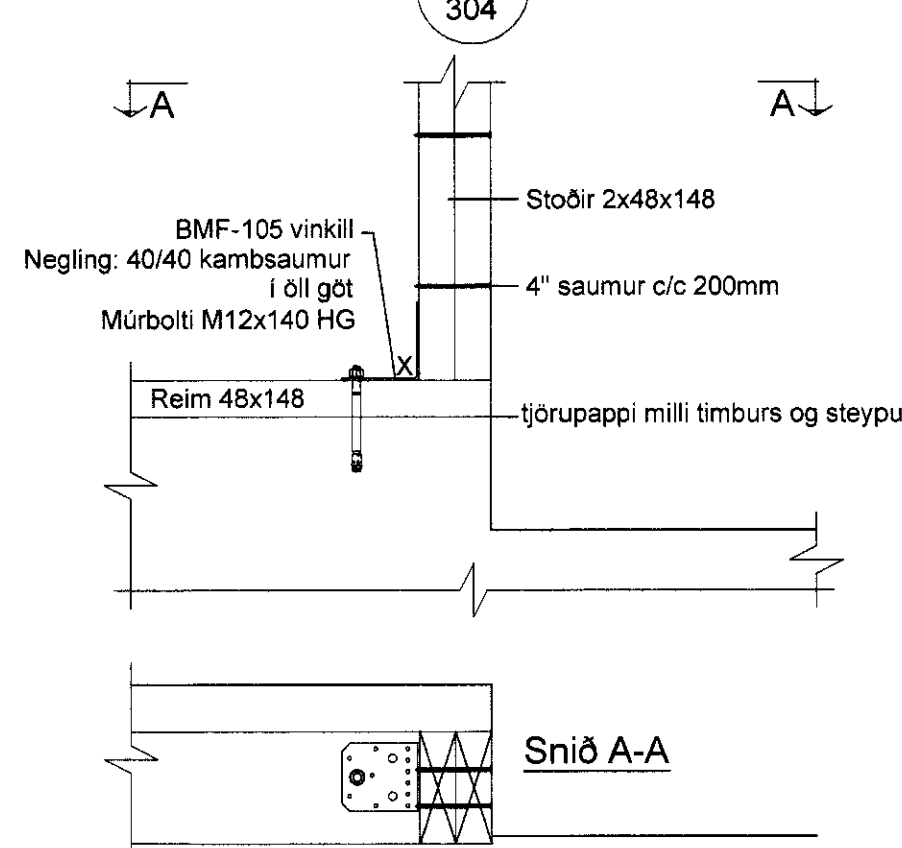
Sérmynd 16 Mkv. 1:10



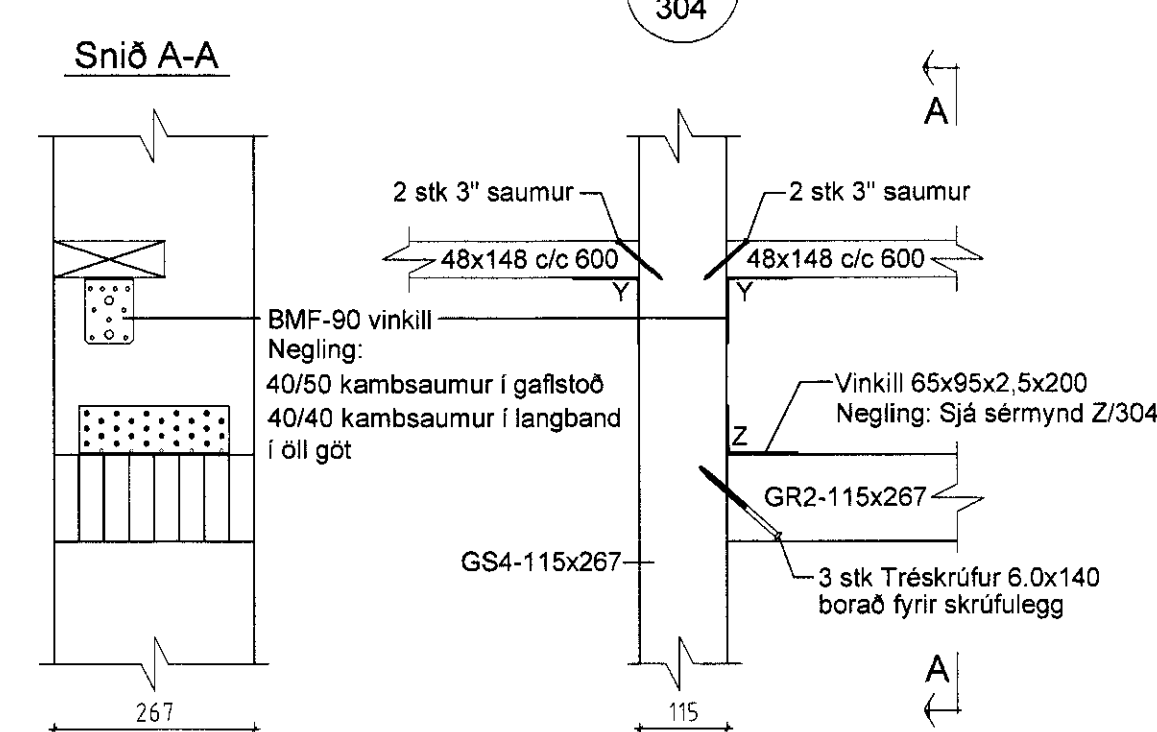
Sérmynd 17 Mkv. 1:10



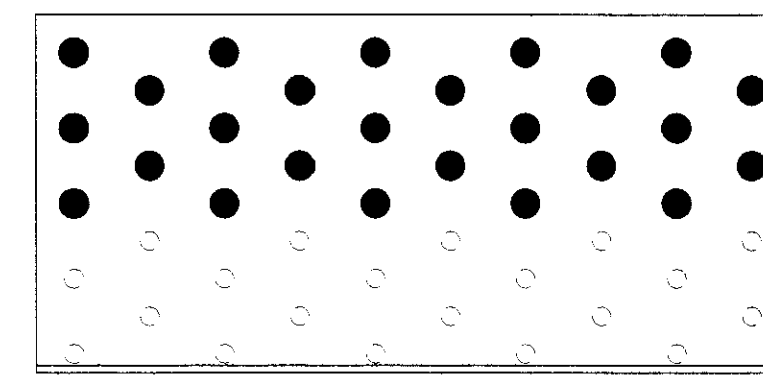
Sérmynd 18 Mkv. 1:10



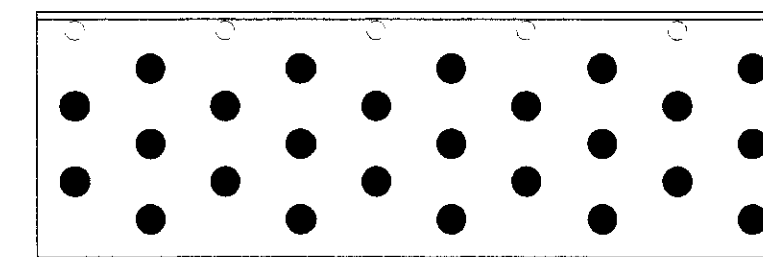
Sérmynd 19 Mkv. 1:10



Z - BMF-65x95x2.5x200 vinklar



Negling í súlu/bita (nærri enda)
25 stk 40/50 kamsaumur



Negling í súlu/bita (fjarri enda)
25 stk 40/50 kamsaumur

Þar sem bit/stoð kemur að hurð eða glugga skal setja 3 stk tréskrúfur 6.0x140mm bora skal fyrir skrúfulegg

Númer	Dags	Skýring breytingar	Br. af
ÖLL AFNOT OG AFRITUN TEIKNINGAR AÐ HLUTA Eða Í HEILD ER HÁB SKRIFLEGGU LEYFI BM VALLÁ HF.			
Byggingasvið Stórhófa 23, 110 Reykjavík kt. 530669-0179 Sími: 412 5000		MKV. 1:50, 1:10, 1:2	DAGS. 09.05.2010
TVT		VERKNR. DL 10 002	ÚTGÁFA NR. 1
HEITI VERKS: Laugamyri, Flóahreppi		HEITI TEIKNINGAR Gafnar Sérmyndir	
NAFN HÖNNUNAR Bjarni Ingbergsson byggingatæknifræðingur B.Sc. kt. 030861-2729		304	
ÁRITUN HÖNNUNAR [Signature]		DAGS. ÁRITUNAR 15.05.2010	
ÁRITUN SAMRÆM HÖNNUNAR [Signature]		DAGS. ÁRITUNAR 15.05.2010	