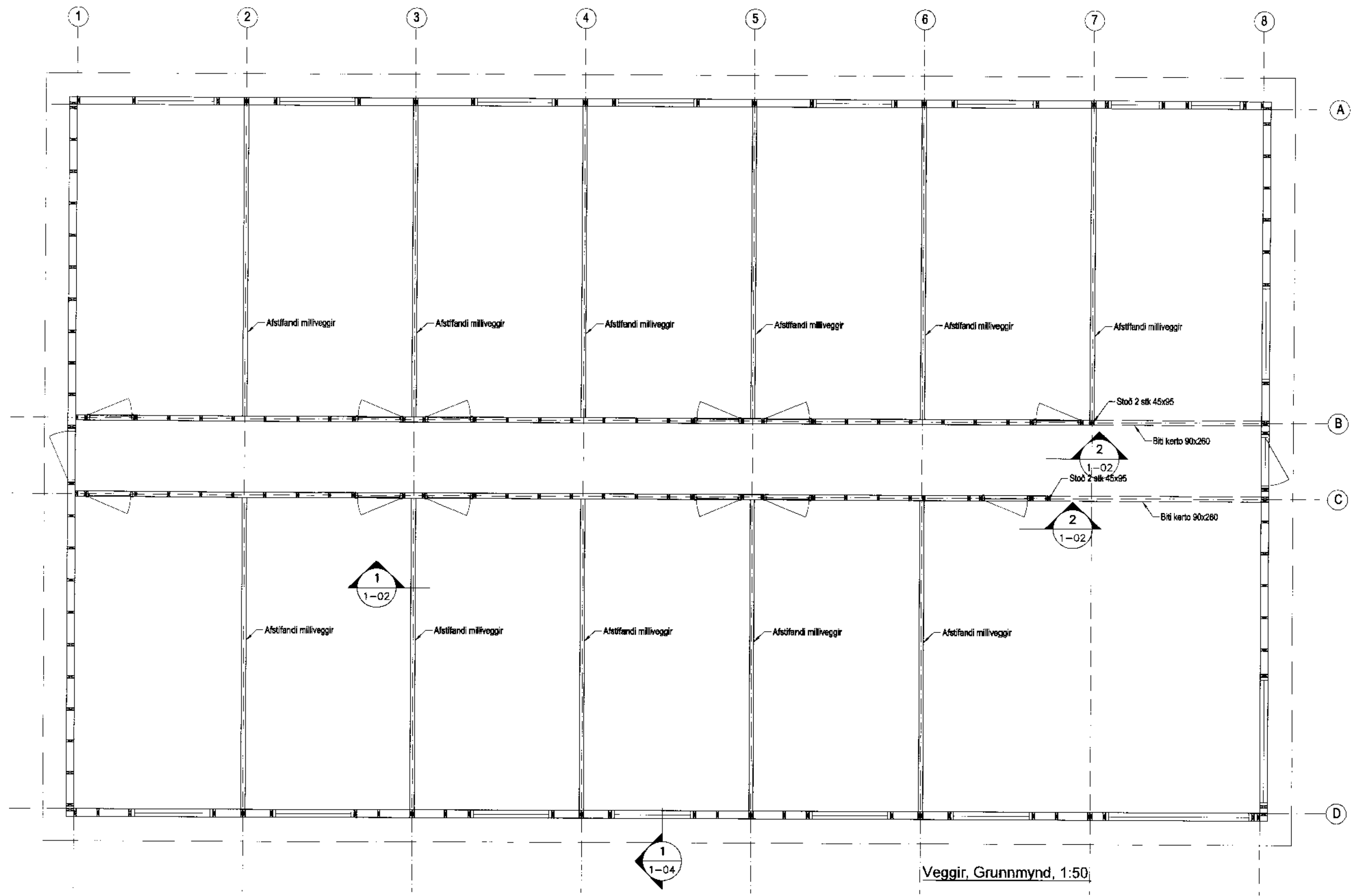
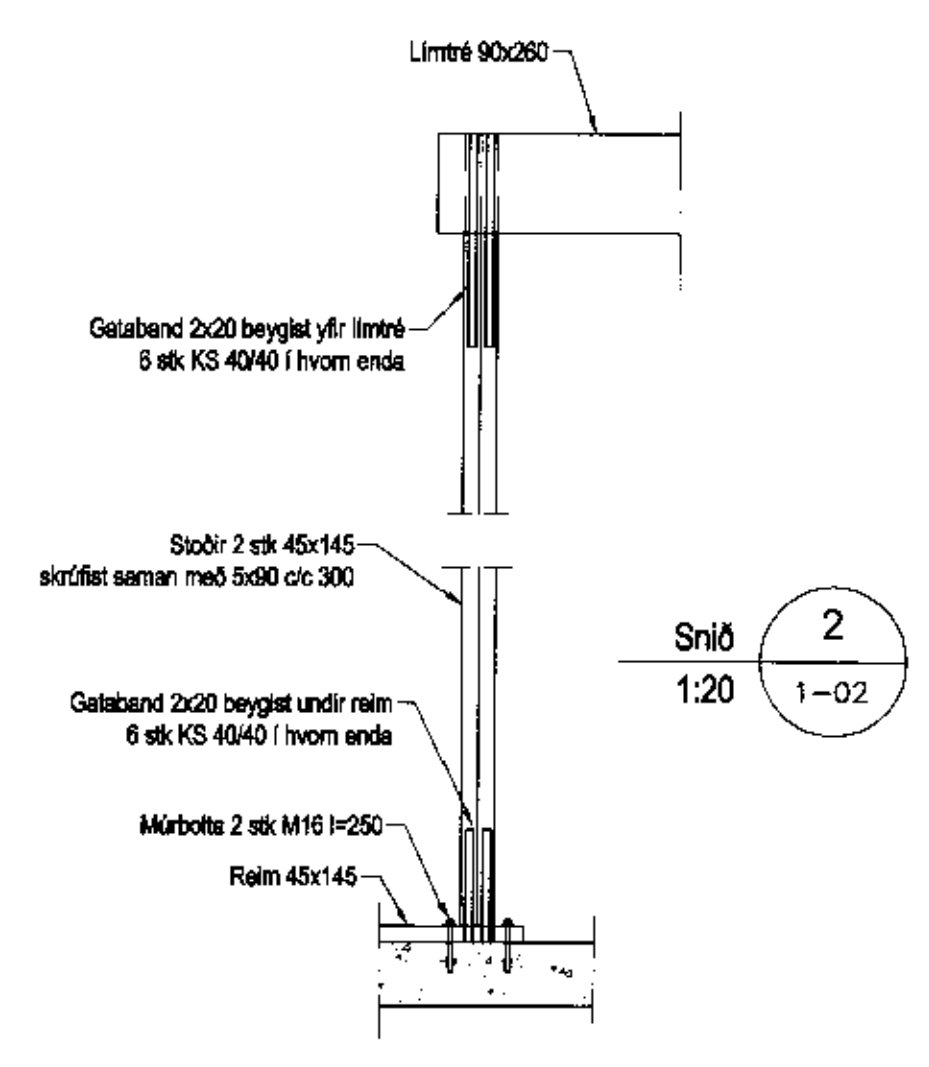
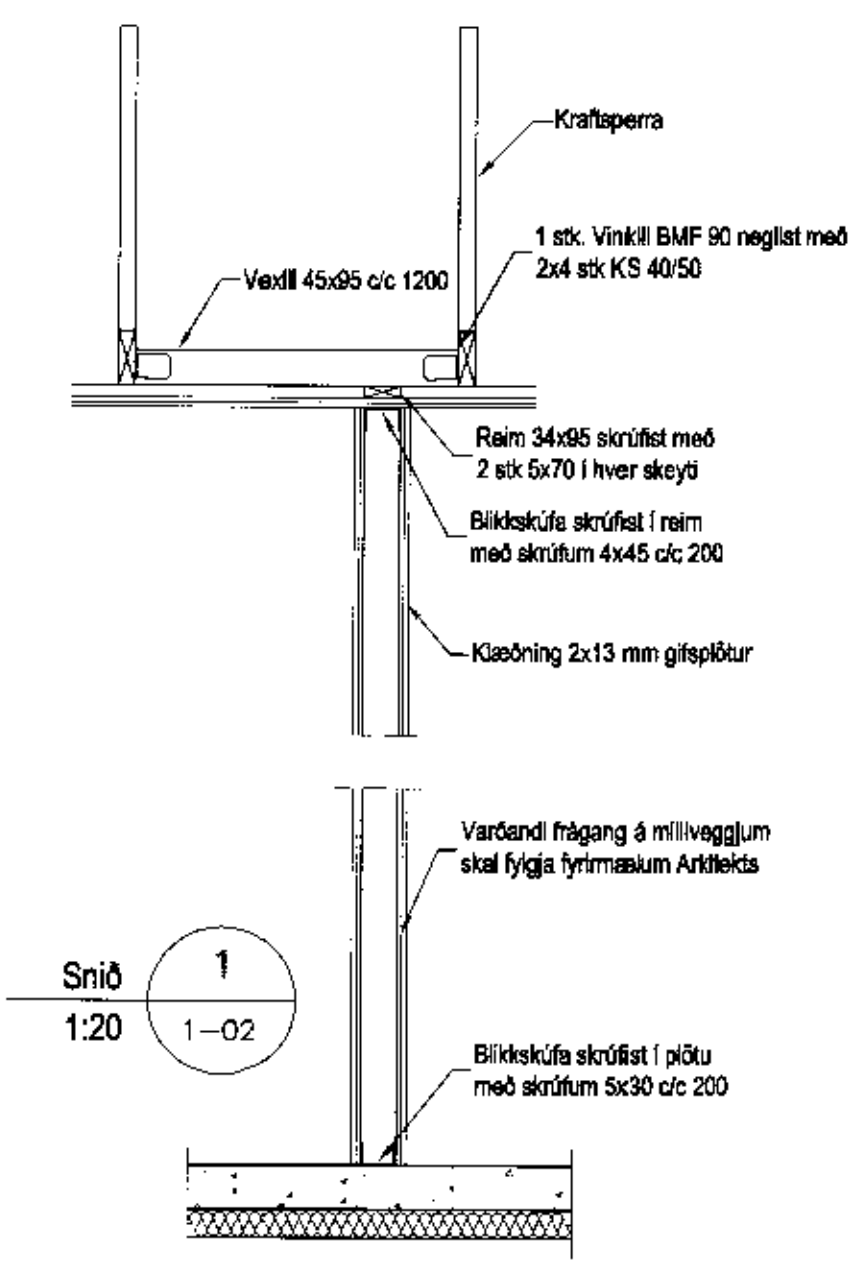


MÖTTEKIÐ
21.05.2011



Veggir, Grunnmynd, 1:50



Skýringar

Almennar skýringar sjá blöð 00-02
 Steypa
 Brotþolsflokkur: C25/28 samkv. ENV 206 (250)
 Væðisementsstala: skal vera minni en 0,55
 Loftmagn: 5-7%
 Sigmál: 60-80 mm

Timbur

Allt timbur í burðarvirki skal vera styrkiekaflokkad minnst K18 samkv. ÍST-DS 413 nema annað sé tekið fram á teikningum. Timbur sem leggst að eða í steypu skal fávörja á vörkenndan hátt. Leggja skal tjárupappa milli trés og steypu

Festingar

Allt stál í festingum skal vera Fe 360 og allir boltar uppfylla styrkiekaflokk 4,6 samkv. DS 412. Undir boltanir sem koma að tré skal setja skinnur sem eru breidd = 3 x þvermál bolta
 Þykkt = 0,3 x þvermál bolta

Útgáfa	Breyting	Dagsetning	Hannað
Sveinbjörn Hinriksson Byggingateknifræðingur Kt. 190951-2929 Brekkugata 9 Físharfstí Sími: 555-4006, 661-6651 Netfang: sveinhi@aimnet.is		Staður Lambastaðir, Flóahreppi Skýring Veggir, Grunnmynd	Hannað: Teknað Kvartál 1:50 Dagsetning 17.10.11 Verkt. 13-11 Teikn.nr. 1-02