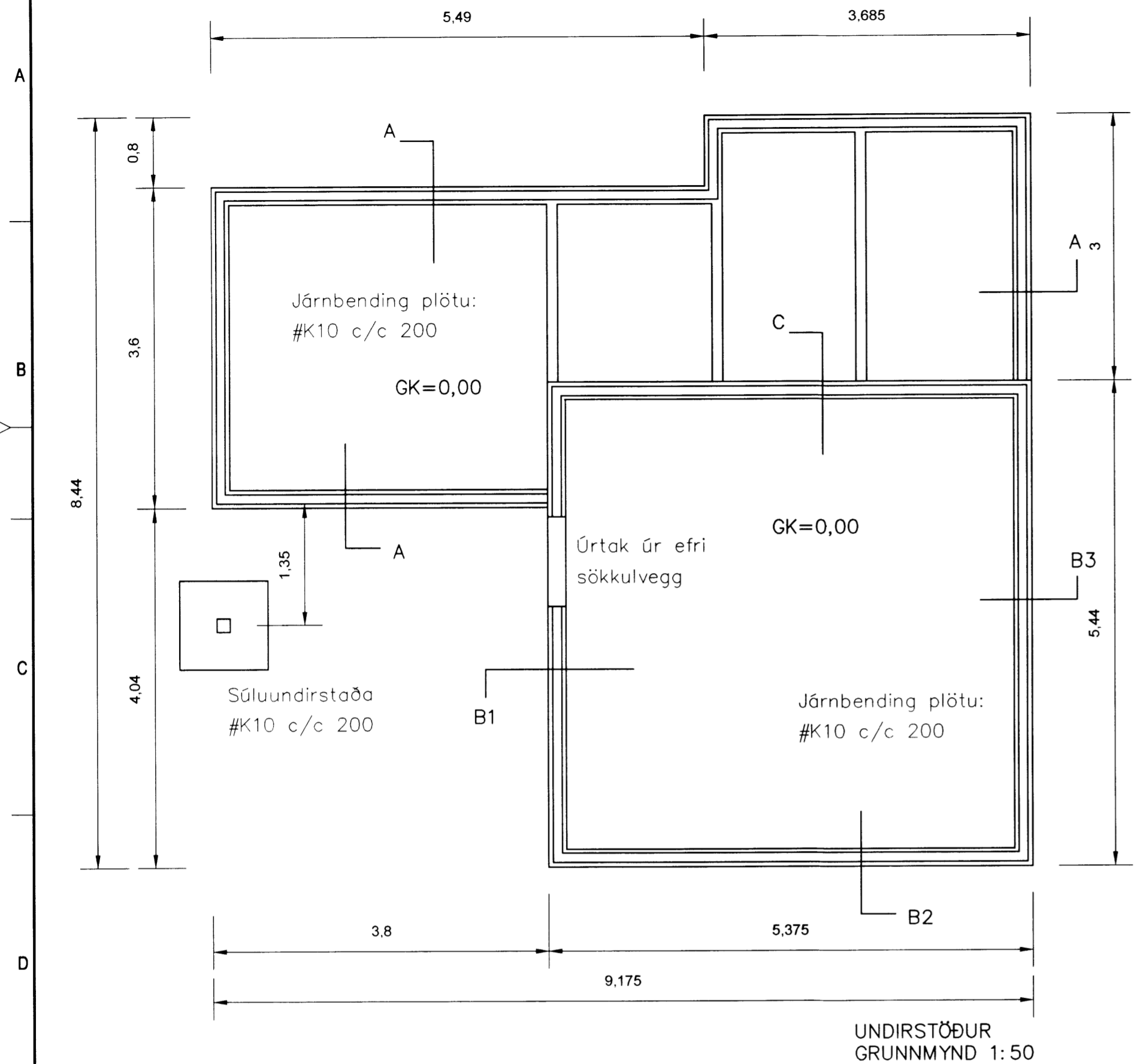


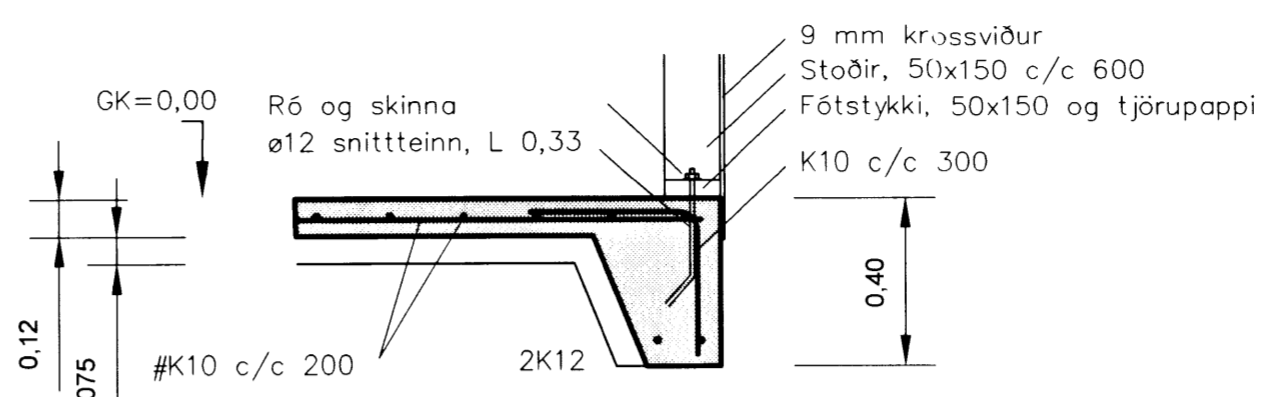
Skulags- og byggingarfulltrúi Uppsveita bs.
Yfirfarið
 02 JULI 2014
RG
 Byggingarfulltrúi



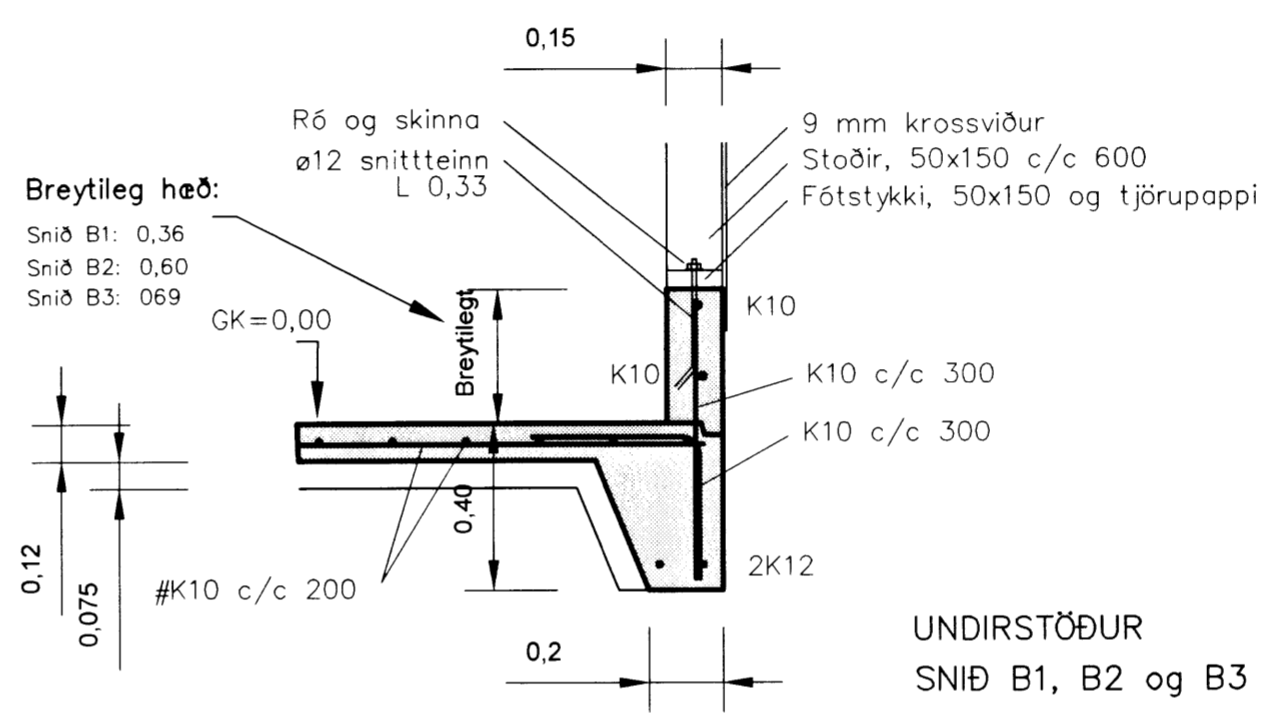
Grundun
 Grundun er skv. ÍST-EN 1997-1:2004, ásamt þjóðarviðauka Staðlaráðs Íslands
 Fylling undir hús er frostfri og þjappanleg grús, komastærð 0-150 mm
 Fylling skal grunduð á burðarhæfri undirstöðu, klöpp, hrauni eða mórenu. Sé undirstaða ekki úr frostfri efni, skal fyllingarþykkt vera a.m.k. 1,20 m. Mesta álag er minna en 0,1 MPa, 1 kg/cm²
 Þjöppun: E2 > 1200 kg/cm², E2/E1 < 2,5

Steinsteypa
 Steinsteypa, gæði, framleiðslameðferð og prófanir skulu vera í samræmi við ÍST EN 206-1:2000
 Steypugæði fyrir undirstöður og gólfplötu:
 Styrkleikaflokkur: C25/C30
 Áreytisflokkur: XC2/XC3
 Loftinnihald > 5,0% vikmörk +3%/-0%
 Lágmarks sementsmagn > 300 kg/m³
 V/S hlutfall < 0,55
 CL-flokkur CL 0,2
 Þjálfnflokkur S2/S3
 Kornastærð < 22 mm

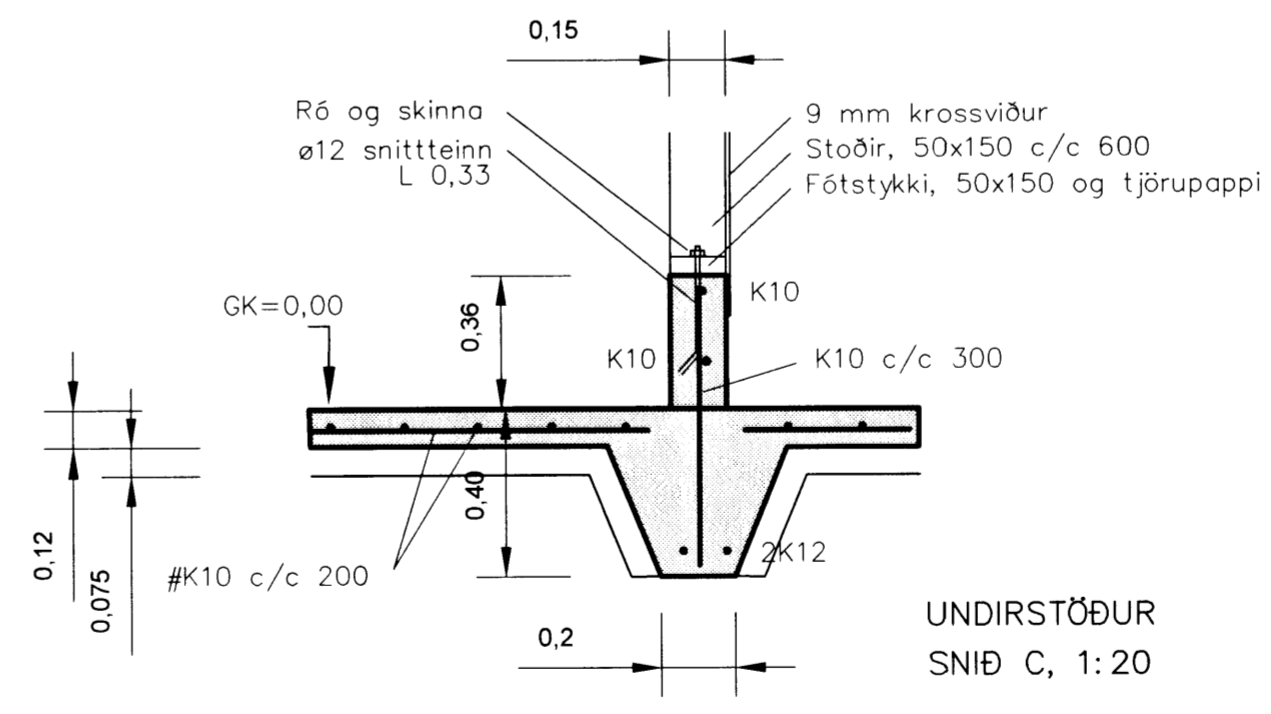
Bendijárn
 Stál merkt K er kambstál og skal vera B500NC samkvæmt IST NS 3576-3:2005
 Ø táknar þvermál bendistálsstangar
 K 10 c/c 200 táknar 10 mm kambstál með 200 mm bil milli járna
 #K 10 c/c 200 táknar járnnottu úr 10 mm kambstál með 200 mm bil milli járna í báðar áttir
 Steypuhula yfir járn: >35 mm



UNDIRSTÖÐUR
 SNIÐ A 1:20



UNDIRSTÖÐUR
 SNIÐ B1, B2 og B3
 1:20



UNDIRSTÖÐUR
 SNIÐ C, 1:20

ÚTGÁFUFERILL					
NR.	DAGS.	SKÝRINGAR.	HA.	YF.	SP.
B1	15.05.2014	BYGGINGARTEIKNING	RE		
B2	24.06.2014	SÚLUUNDIRSTAÐA	RE		
DAGS. UNDIRSKRIFTAR:			NAFN OG KT. SAMRÆMINGARHÖNNUDAR:		

MANNVIT
 VERKFRÆÐISTOFA
 GRENSÁSVEGI 1, 108 REYKJAVÍK, Sími: 422 3000, Fax: 422 3001
 VEFANG: www.mannvit.is NETFANG: mannvit@mannvit.is
 Kt: 430572-0169

HEITI VERKS: **MERKURHRAUN 4**
 Í LANDI SKÁLHOLTS
 SKEIÐAHREPPI

HEITI TEIKNINGAR: **BURÐARVIRKI UNDIRSTÖÐUR GRUNNMYND OG SNIÐ**

DAGS:	HANNAD / TEIKN	YFIRFARIÐ	TEIKNINGAR:
08.05.2014	RE RE		
MKV:	BL NR:	N BL NR:	101
1:50/1:20	1	2	
NAFN OG KT. HÖNNUDAR:			VNR:
<i>Regin E. Einarsson</i>			110150-4319
ÚTGÁFA:			B1