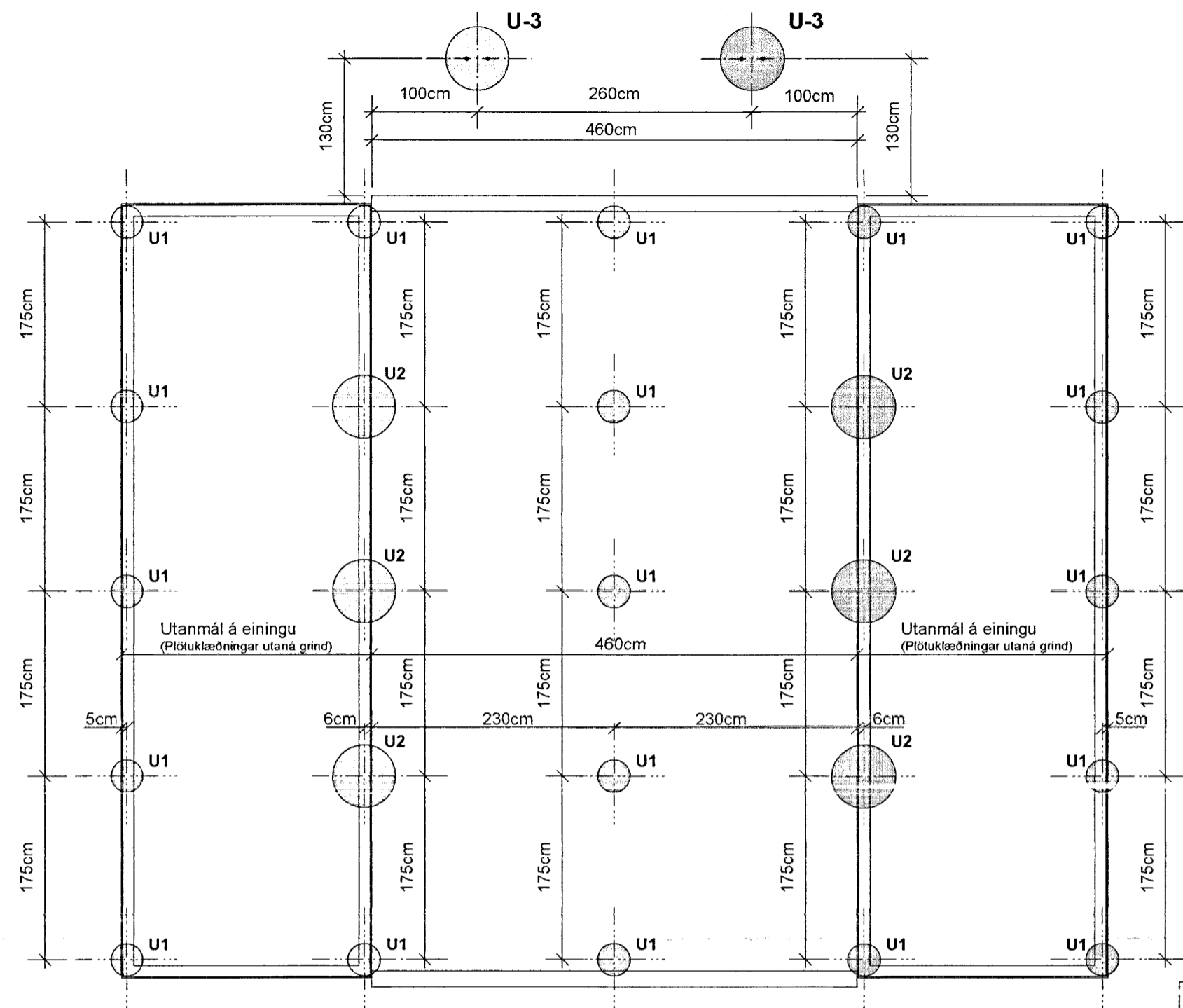
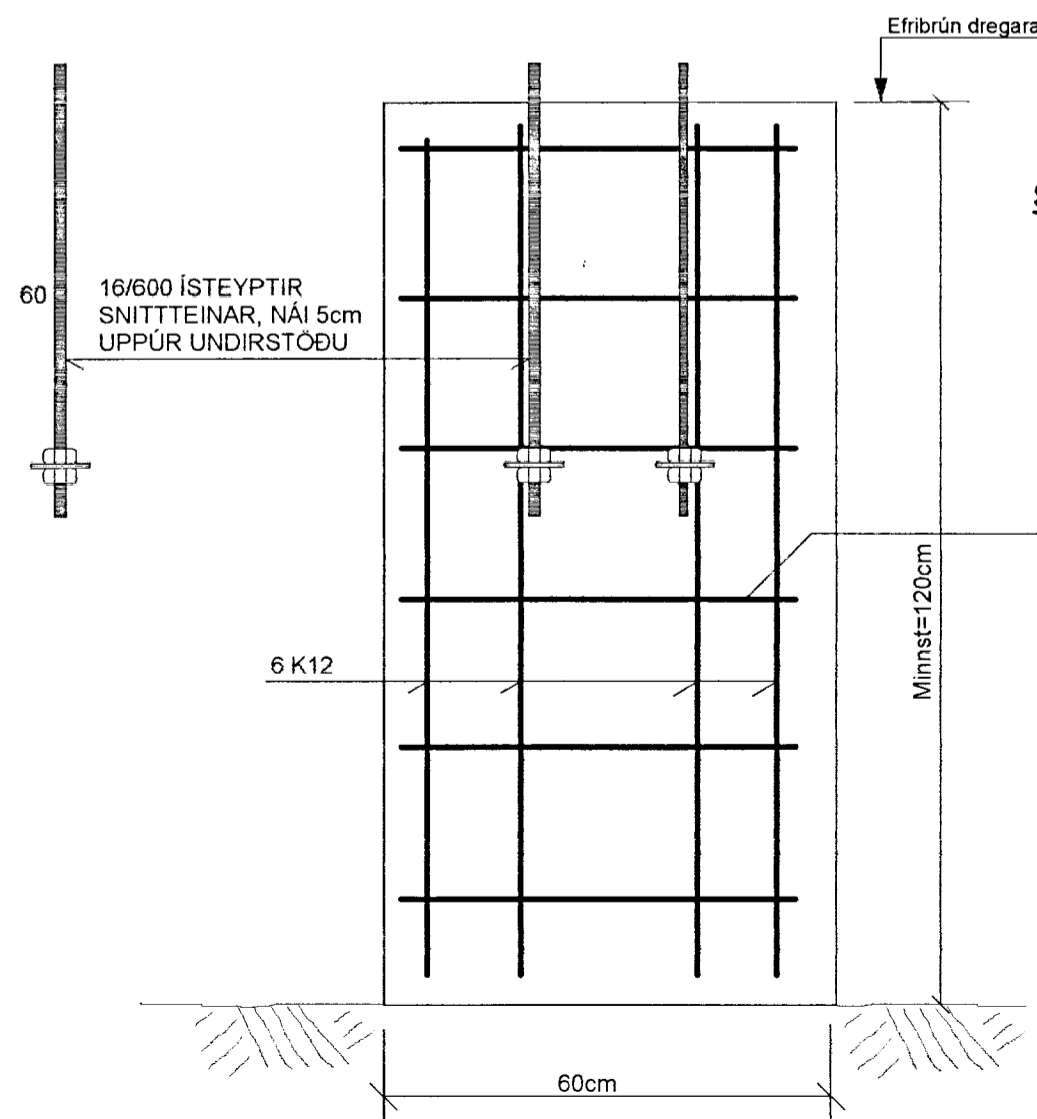


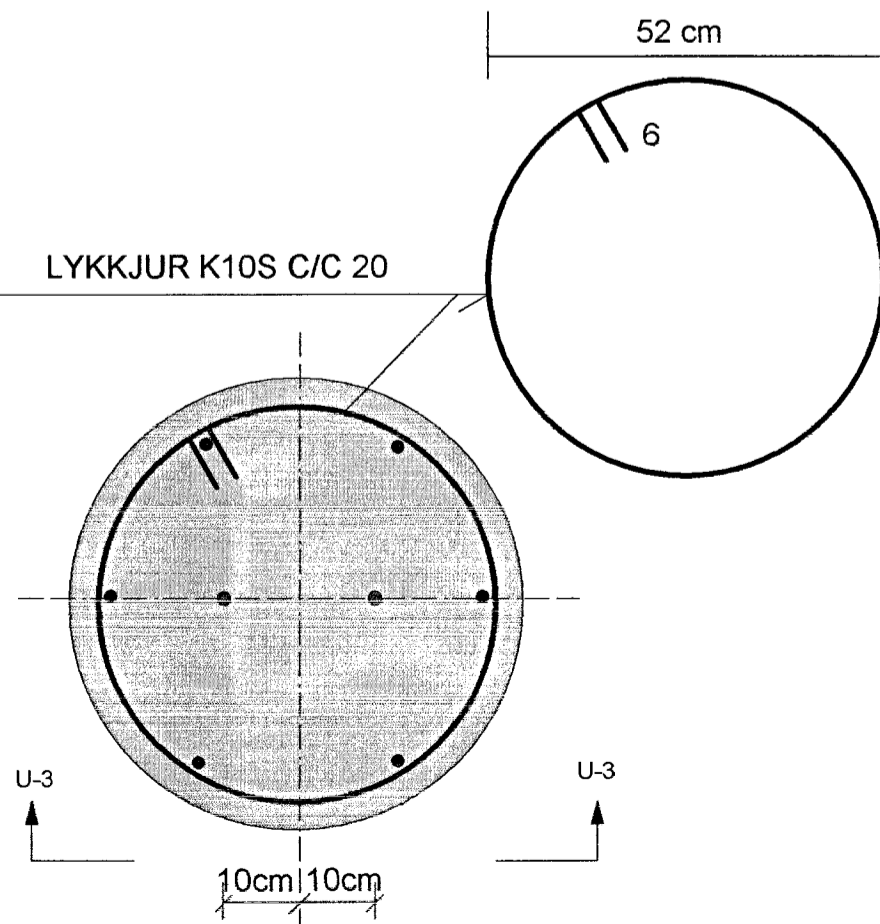
GRUNNMYND AF UNDIRSTÖÐUM MKV. 1:50



SNÍÐ U-3 MKV. 1:10



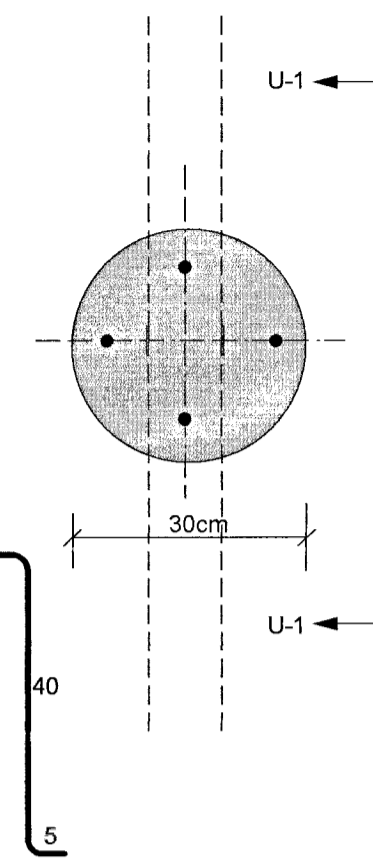
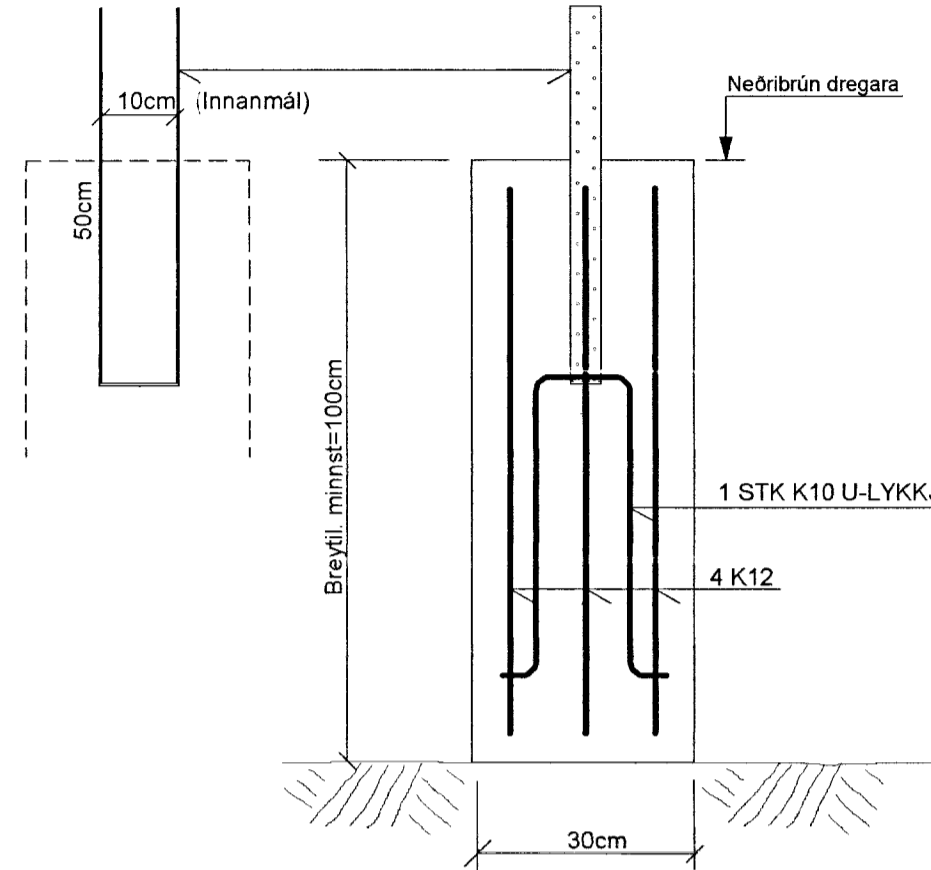
SÚLUUNDIRSTAÐA: U-3 MKV. 1:10



SÚLUUNDIRSTAÐA: U-1 MKV. 1:10

ÍSTEYPT BMF 40x20 GATAGIRÐI  
NÁI 20cm UPPÚR UNDIRSTÖÐU  
1 STK Í UNDIRSTÖÐUR U1

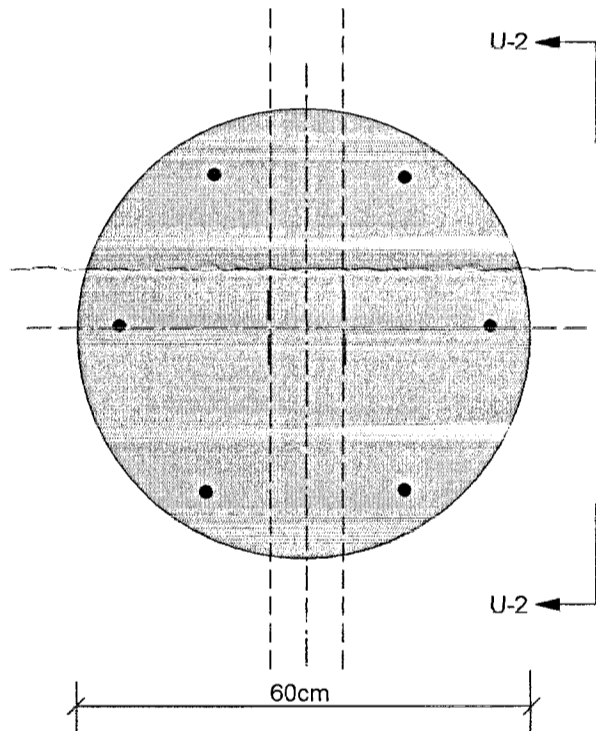
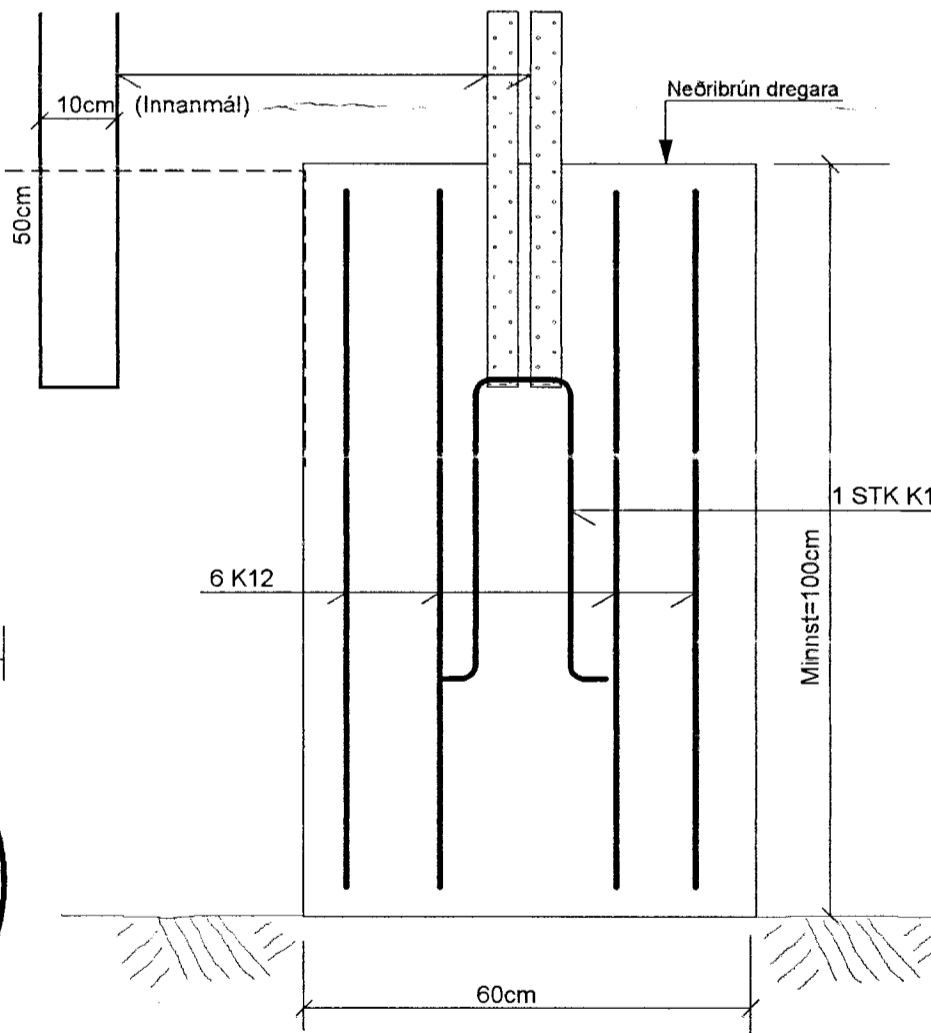
SNÍÐ U-1 MKV. 1:10



SÚLUUNDIRSTAÐA: U-2 MKV. 1:10

ÍSTEYPT BMF 40x20 GATAGIRÐI  
NÁI 20cm UPPÚR UNDIRSTÖÐU  
2 STK Í UNDIRSTÖÐUR U2

SNÍÐ U-2 MKV. 1:10



SKÝRINGAR:

STEINSTEYPA: UNDIRSTÖÐUR S-250  
LOFTINIHALD SÉ 5-6% OG VS-TALA SÉ MINNI EN 0.55

STEYPUSTYRKARSTÁL: KS-40S

BORA / GRAFA SKAL FYRIR UNDIRSTÖÐUM  
NIÐUR Á BURÐARHÆFAN BOTN

ALLAR MÁLSETNINGAR ERU Í SENTIMETURUM

MÖTTEKID  
13 MAI 2013  
Gylfi Þórunn  
Byggingafræðingur / Aðalhönnuður

TEIKN.NR. 1.01	TV Tæknivangur ehf. KT.450586-1889 Kirkjustétt 26, 113 Reykjavík Sími: 564 22 44, Netf. tv@vortex.is
KVARÐI: 1:50, 1:10	
DAGS. Ágúst 2012	
HANNAÐ: MG	VERKEFNI: MÖRK - GISTING
TEIKNAÐ: MG	BURÐARVIRKI: UNDIRSTÖÐUR, GRUNNMYND, SNÍÐ OG SKÝRINGAR
YFIRFARIÐ: Magnús Gylfi Þórunn	Undirskrift: Aðalhönnuður