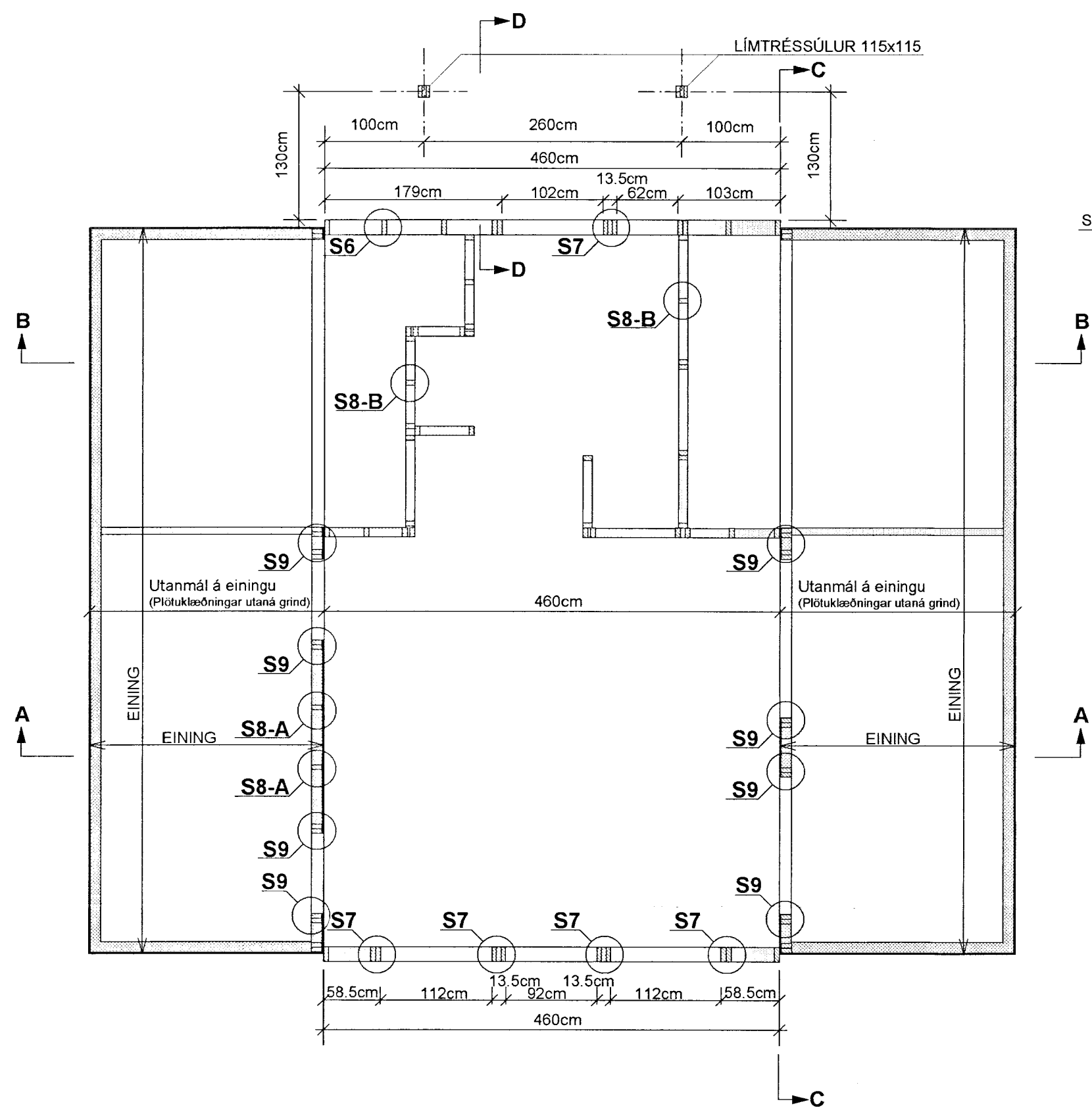


GRUNNMYND AF VEGGJUM MKV. 1:50



SÉRMYND: S8 MKV. 1:10

INNVEGGIR: GILDIR UM EINFALDAR STODIR GRINDAREFNI Í INNVEGGJUM 45x95

FESTING VIÐ FÓTREIM:

6 STK BMF-40/40 KAMBSAUMUR

S8-A: SNITTEINN SBR.S9-1 KOMI VIÐ HVERJA STOD

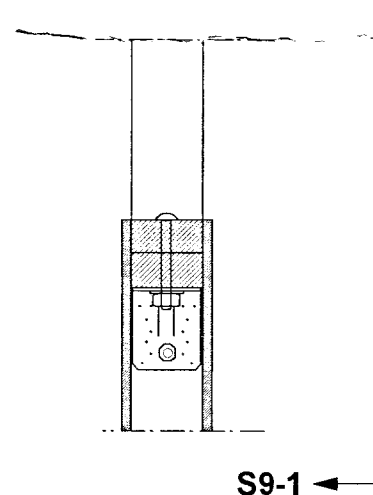
1 STK BMF-GATAPLÖTUVINKILL NR.12 (100x100x2,5x80) KOMI VIÐ STODIR VINKILLINN NEGLIST MED 2x6 STK BMF-40/40 KAMBSAUM

SÉRMYND: S9 MKV. 1:10

GILDIR ALMENNT UM TVÖFALDAR STODIR Í INNVEGGJUM

BMF-VINKLAR NR.105 MED STYRKINGU
FESTING VIÐ FÓTREIM:
8 STK BMF-40/40 KAMBSAUMUR
1STK 12mm SNITTEINN
FESTING VIÐ STODIR:
6 STK BMF-40/90 KAMBSAUMUR
1 STK 12/120 mm BORDABOLTI

S9-1



SNIÐ S9-1: MKV. 1:10

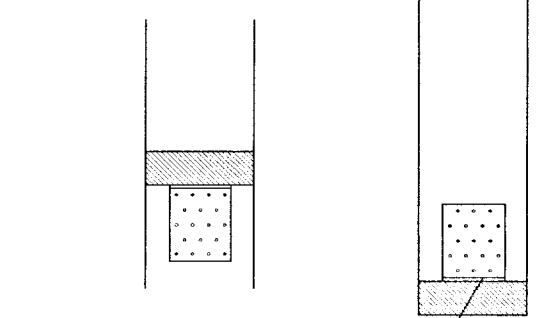
SÉRMYND: S6 MKV. 1:10

ÚTVEGGIR: GILDIR UM EINFALDAR STODIR GRINDAREFNI Í ÚTVEGGJUM 45x145

GILDIR ALMENNT UM FESTINGU EINFALDRA STODA VIÐ FÓTREIM Í ÚTVEGGJUM

FESTING VIÐ FÓTREIM:

6 STK BMF-40/40 KAMBSAUMUR



1 STK BMF-GATAPLÖTUVINKILL NR.12 (100x100x2,5x80) KOMI VIÐ STODIR VINKILLINN NEGLIST MED 2x6 STK BMF-40/40 KAMBSAUM

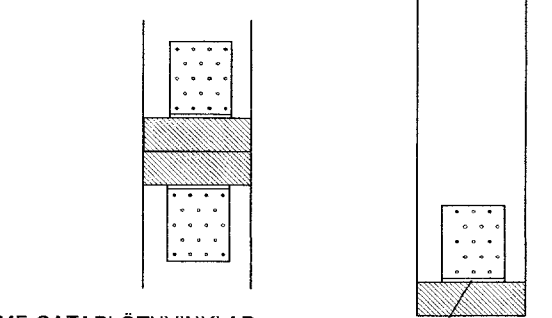
SÉRMYND: S7 MKV. 1:10

ÚTVEGGIR: GILDIR UM TVÖ- OG ÞREFALDAR STODIR GRINDAREFNI Í ÚTVEGGJUM 45x145

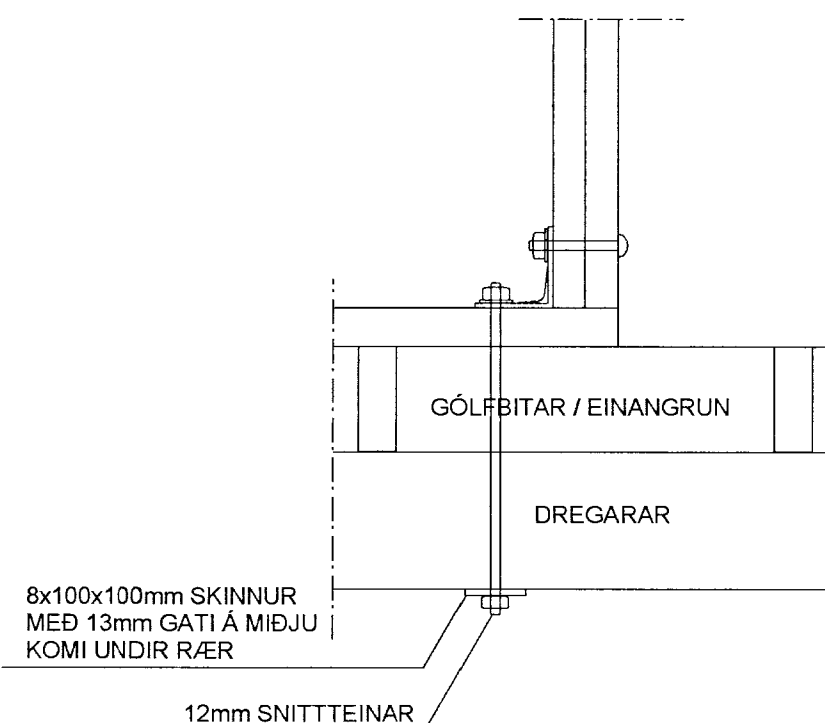
GILDIR ALMENNT UM FESTINGU TVÖFALDRA/PREFALDRA STODA VIÐ FÓTREIM Í ÚTVEGGJUM

FESTING VIÐ FÓTREIM:

6 STK BMF-40/40 KAMBSAUMUR



BMF-GATAPLÖTUVINKLAR NR.12 (100x100x2,5x80) KOMI BEGGJA MEGIN VIÐ STODIR HVER VINKILL NEGLIST MED BMF-40/40 KAMBSAUM 4 STK Í STODIR OG 6 STK Í FÓTREIM



MÖTTFEÐ
13 MAI 2013
Byggingafræðingur og útlitshöfundur
Einar Þorsteinsson

SKÝRINGAR:

BURÐARVIRKI HÚSSINS ER BYGGT UTANUM EININGAR SEM NOTAÐAR VORU SEM VINNUBÚÐIR Á HÁLENDINU (KÁRAHNJÚKAR) SJÁ NÁNARI LÝSINGU Á TEIKNINGUM ARKITEKTS. EININGAR ÞESSAR MYNDA LANGHLIÐAR HÚSSINS OG MILLIBYGGING SEM TENGIR EININGARNAR ER BYGGÐ Á STAÐNUM. GAFLVEGGIR ERU BYGGÐIR Á STAÐNUM OG EININGAR HÆKKADAR Á GAFLVEGGJUM UPPÍ RÉTTAR HÆÐIR.

EFNI Í TIMBURGRIND ÚTVEGGJA (NÝBYGGING) ER 50x150, 4 FLOKKUR HÚSPURRT (FLOKKUR K-18) (MÆLT ER MEÐ ÞVÍ AÐ NOTAÐ SÉ ALHEFLAÐ OG AFRÉTT EFNI,45x145) FÓTSTYKKI TIMBURGRINDAR SÉ ÚR GAGNVÖRÐU EFNI GRINDAREFNI OFANÁ EININGUM SEM NOTAÐ ER TIL AÐ HÆKKA UPPÍ ÞAK ER 45x120 (FLOKKUR K-18). ALLAR SPERRUR ERU 50x225 C/C 60 cm FLOKKUR K-18.

LÍMTRÉ ER T-40. SÉRSMÍÐAÐAR STÁLFEITINGAR SKAL HEITGALVANISERA, STÁLGAÐI ST-37. BOLTA SKAL MEÐ 12 mm SNITTEINUM Í GEGNUM TVÖFALDAR/ÞREFALDAR STODIR C/C 120cm. ALLUR SAUMUR, BOLTA OG STÖÐLUD FESTITENGI SKULU VERA HEITGALVANISERUÐ. STÁLGAÐI BOLTA / SNITTEINA ER 8.8.

ALLAR SUDUR ERU a=6mm. ATH. AÐ SÚLUM ER FEST VIÐ UNDIRSTÖÐUR MEÐ ÍSTEYPTUM BOLTUM. TIMBURGRIND ER KLÆDD AÐ UTAN MEÐ 12 mm OPNUM VATNSPOLNUM KROSSVIÐ SEM NEGLA SKAL VIÐ GRIND MEÐ 31/40 KAMBSAUM C/C 10 cm Í HVERJA STOD. FÓTSTYKKI, TOPPSTYKKI OG LAUSHOLT. KROSSVIÐURINN SÉ AÐEINS SAMSETTUR Á HEILUM STÖÐUM (EKKI YFIR GLUGGUM).

EFNI Í GÓLFBITUM ER 45x145 (SJÁ GRUNNMYND) ALHEFLAÐ OG AFRÉTT. RAKASTIG 8-10% (STYRKARFLOKKUR K-18) OFANÁ GÓLFBITA ER KLÆTT MEÐ 22 mm NÓTUÐUM VATNSPOLNUM SPÓNAPLÖTUM SEM SKRÚFAST Í VATNSHELT LÍM MEÐ 4/50mm SKRÚFUM C/C 20cm.

ATH. FRÁGANGUR ÞAKBRÚNA, EINANGRUN OG ÚTLOFTUN, SJÁ TEIKNINGAR ARKITEKTS.

TIMBURSTÆRÐIR BOLTA OG SAUMUR ER Í MILLIMETRUM. ALLAR MÁLSETNINGAR ERU Í SENTIMETRUM.

INNVEGGIR - SKÝRINGAR

(Á VIÐ UM INNVEGGI SEM SÝNDIR ERU MEÐ STÖÐUM Á GRUNNMYND)

GRINDAREFNI Í INNVEGGJUM ER 45x95. OG SKAL FESTA STODIR VIÐ BOTNSTYKKI. EINSOG SÝNT ER Á SÉRMYNDUM S8 OG S9. STOD VIÐ ÚTVEGG ER FEST VIÐ STODIR Í ÚTVEGG MEÐ 6/140 TRÉSKRÚFUM C/C 40 cm. INNVEGGJIR ERU KLÆDDIR BEGGJA MEGIN MEÐ 12 mm RAKAPOLNUM SPÓNAPLÖTUM (NEMA ANNAÐ SÉ SÝNT Á TEIKNINGUM). SEM FESTAR ERU Á SAMA HÁTT OG KROSSVIÐUR UTANÁ GRIND Í ÚTVEGGJUM.

TEIKN.NR. 1.03	Tæknivangur ehf. KT.450586-1889 Kirkjustétt 26, 113 Reykjavík Sími: 564 22 44, Netf. tv@vortex.is
KVARÐI: 1:50, 1:10	
DAGS. Ágúst 2012	
HANNAÐ: MG	VERKEFNI: MÖRK - GISTING
TEIKNAD: MG	BURÐARVIRKI: VEGGIR, GRUNNMYND, SÉRMYNDIR S6-S9 OG SKÝRINGAR
YFIRFARID:	
Magnús Gylfason KT.201251-4199	Undirskrift: Aðalhönnuðar