

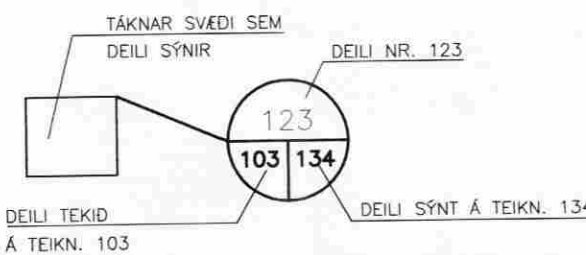
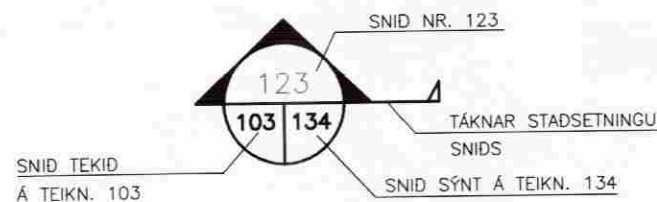
SKÝRINGAR Á TÁKNUM:

ÖLL MÁL ERU ANNAÐ HVÖRT Í METRUM EDA MILLIMETRUM
HEDARKÓTAR ERU Í METRUM.

- TÁKNAR HÆD 0,00 Á SNIDUM
- TÁKNAR HÆD 0,00 Á LÆRRETTUM FLÖTUM
- A TÁKNAR HÆD
B TÁKNAR PLÖTUÞYKKT

STEYPA =

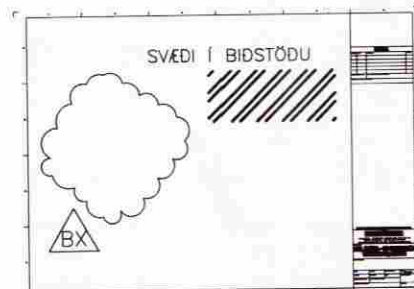
NÚVERANDI STEYPA =



- B MERKIR BITI
- S = SÓLA
- V = VEGGUR (SKERVEGGUR)
- U = UNDIRSTADA

U001-Y MERKIR UNDIRSTÖÐU 001 SEM SÝND ER Á TEIKNINGU Y

BREYTING Á TEIKNINGU Á ÚTGÁFU NR. BX OG SVÆÐI Í BIDSTÖÐU



ALMENNAR SKÝRINGAR:

ÖLL VINNA SKAL VERA Í SAMRÆMI VID TEIKNINGAR ÞESSAR, VERKLÝSINGU ÞAR SEM UM HANA ER AD RÆÐA, KRÖFUR BYGGINGAREGLUGERÐAR OG VIDEIGANDI STADLA.

SANNREYNA SKAL ÖLL MÁL OG ADSTÆÐUR Á VERKSTAD ÁÐUR EN VINNA HEFST.

TRYGGJA SKAL STÖÐUGLEIKA MANNVIRKJA Á ÖLLUM STIGUM VERKSINS MED TÍMABUNDNUM STÍFINGUM, FESTINGUM EDA Á ANNAN VIDURKENNDAN HÁTT.

TEIKNINGANÖMUR:

TEIKNINGANÖMUR ERU TÁKNUÐ MED BÓKSTAF OG PREMUR TÖLUSTÖFUM t.d. B100

ÚTGÁFUNÖMUR TEIKNINGA ER TÁKNAD MED BÓKSTAF OG TÖLUSTAF. BÓKSTAFURINN TÁKNAR Á HVADA STIGI TEIKNINGIN ER OG TÖLUSTAFURINN TÁKNAR ÚTGÁFUNÖMUR

- B: VINNUTEIKNING
- O: ÖTBODSTEIKNING

BENDISTÁL:

STÁL MERKT K ER KAMBSTÁL OG SKAL VERA B500C SAMKVÆMT NS 3576-3 EDA B500B SAMKVÆMT FS ENV 10080:1995
d TÁKNAR ÞVERMÁL BENDISTÁLSSTANGAR

TÁKN:

K10c300 TÁKNAR 10mm KAMBSTÁL MED 300mm BIL MILLI JÁRNA
K10c300HH TÁKNAR 10mm KAMBSTÁL MED 300mm BIL MILLI JÁRNA Á HVORRI HLID

TÁKNAR BENDIMOTTUR MED $A_s=189(257)$
TÁKNAR JÁRN ALMENNT OG Í NEDRI BRÚN PLÖTU OG Í FJERBRÚN VEGGJAR

TÁKNAR JÁRN Í EFRI BRÚN PLÖTU OG Í NERBRÚN VEGGJAR

TÁKNAR SKEYTINGU JÁRNA

TÁKNAR JÁRN SEM BEYGIST UPP

TÁKNAR JÁRN SEM BEYGIST NIDUR

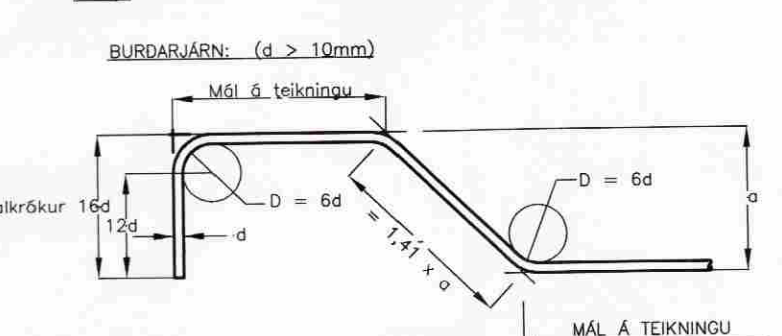
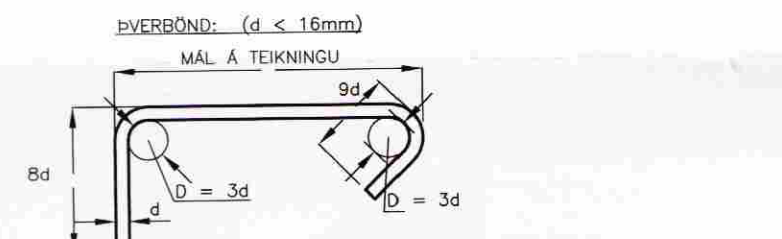
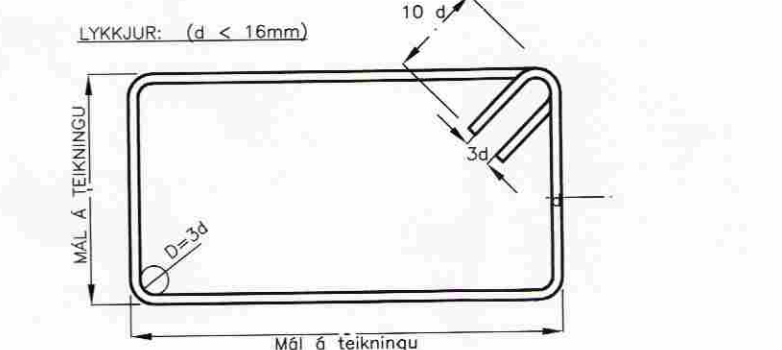
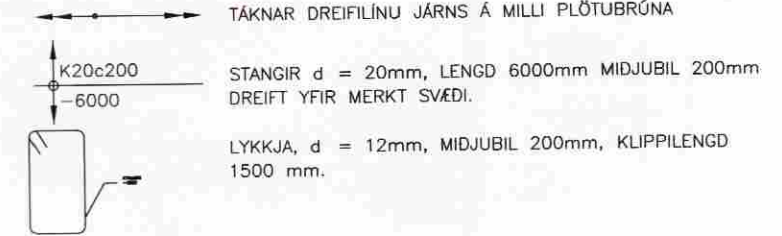
SÝNIR STEFNU Á JÁRNUM NÆST BRÚN

TÁKNAR TVÖ LÖÐRETT JÁRN SEM KÖMA VID GÖLFSÍÐ OP Á NÆSTU HÆÐ FYRIR OFAN

TÁKNAR DREIFILINU JÁRNS Á MILLI PLÖTUBRÚNA

STANGIR $d = 20\text{mm}$, LENGÐ 6000mm MIDJUBIL 200mm DREIFT YFIR MERKT SVÆÐI.

LYKKJA, $d = 12\text{mm}$, MIDJUBIL 200mm, KLIPPILENGÐ 1500 mm.



STEYPUHULA:

BYGGINGARHLUTAR ADSTÆÐUR	STEYPUHULA NEMA SÉRTEIKNING SÝNI ANNAD.		
	PLÖTUR mm	VEGGIR mm	BITAR OG STODIR mm
INNANHÖSS OG ÚTVEGGIR EINANGRADIR AD UTAN	20	20	20
UTANHÖSS	30	30	30
VEGGIR AD FYLLINGU OG UNDIRSTÖÐUR	50	50	-
ÞAR SEM STEYPT ER BEINT Á FYLLINGU	70	70	-
ÞAR SEM PLATA ER STEYPT Á EINANGRUN Á FYLLINGU	30	30	-

STEYPUHULA Á BURDARJÁRN SKAL ÞÓ HVERGI VERA MINNI EN 1,5 x d
ÞANNIG SKAL GENGID FRÁ BENDINGU Í MÖTUM, AD ALLAR STANGIR SEU Á ÞEIM STAD SEM TIL ER ATLAST SKV. UPPDRÁTTUM OG TRYGGT SE AD ÞÆR HREYFIST EKKI ÞEGAR STEYPT ER. SKAL Í ÞVI SKYNI NOTA FJARLEGÐAKURBBA OG STÓLA.
VIKMÖRK Á STAÐSETNINGU JÁRNA Í ÞVERSNIDI ER ±5mm

BEYGING OG SKEYTING JÁRNA:

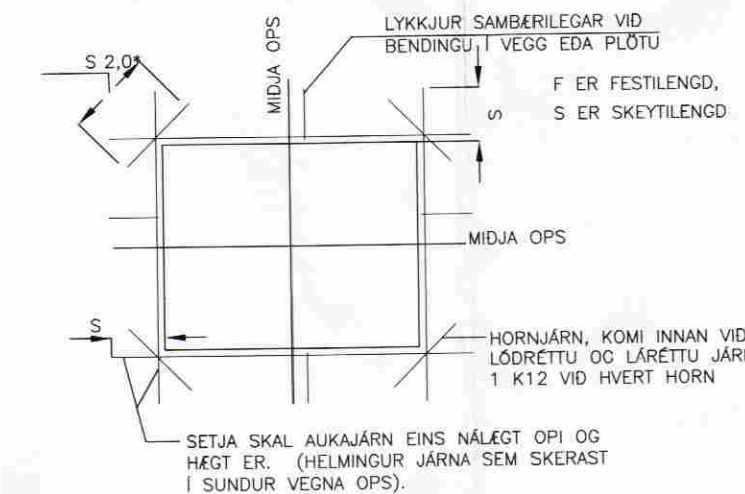
ÞVERMÁL JÁRNS, d	mm	8	10	12	16	20	25
D, LYKKJUR OG VINKLAR	mm	24	30	36	48		
D, BURDARJÁRN	mm	60	72	96	120	150	
SKEYTILENGD JÁRNA S	mm	450	550	650	850	1100	1400
FESTILENGD JÁRNA F	mm	350	400	500	650	800	1000

EF SKEYTT ER MEIRA EN FJÓRÐA HVERT JÁRN Í SAMA ÞVERSNIDI SKAL AUKA SKEYTILENGD UM 40%

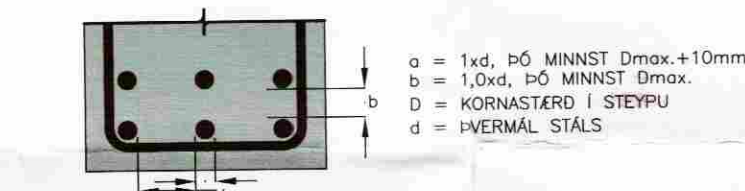
ATHUGA BER AD EIGI ER LEYFILEGT AD BEYGJA BENDISTÁL EF LOFTHITI ER UNDIR -5°C

FRÁNGANGUR JÁRNA Í KRINGUM OP:

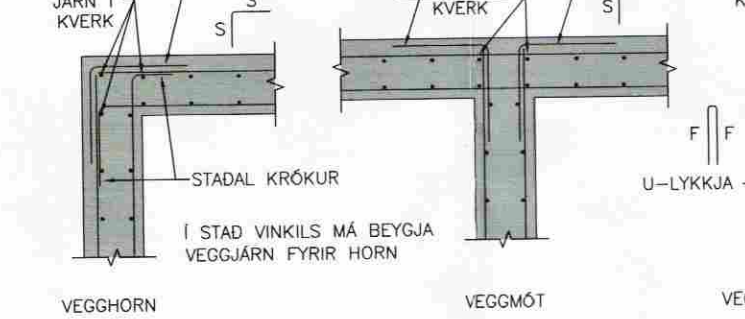
SÉ EKKI ANNARS GETID KOMI AUKALEGA JÁRN UMHERFIS GLUGGA, HURDIR OG OP Í PLÖTUM OG VEGGJUM ER SVARA TIL ÞEIRRA JÁRNA SEM KLIPPT ERU Í SUNDUR, ÞÓ ALDREI MINNA EN 2 K12 EDA 1 K16.



MILLIBIL JÁRNA Í BITUM:



VEGGBENDING, ALMENN DEILI



STEINSTEYPA:

STEINSTEYPA, GEDI, FRAMLÆISLA, MEDFERÐ OG PRÓFANIR SKULU VERA Í SAMRÆMI VID IST EN 206-1:2000

STEYPUGÆÐI EINSTAKRA STEYPTRA BYGGINGARHLUTA:

STAÐSETNING	STYRKLEIKA-FLOKKUR	ÁREYTIS-FLOKKUR	LOFT (%)	SEMENT (kg/m³)	V/S HLUÐFALL
UNDIRSTÖÐUR OG SÖKKULVEGGIR	C25/30	XC2/XC3	>5,0	≥300	≤0,55
VEGGIR OG SÖLUR FRÁ UNDIRSTÖÐUPLÖTUM	C35/45	XC2/XC3	>5,0	≥300	≤0,50
SAMVERKANDI PLÖTUR OG BITAR	C35/45	XC2/XC3	>5,0	≥300	≤0,45
STEYPUFYLLTAR HOLPLÖTUR OG ÁSTEYPULAG	C25/30	XC2/XC3	>5,0	≥300	≤0,50

VIKMÖRK Í LOFTINNHÁLDI: +3,0%/-0,0%
KORNASTÆRÐ (mm): ≤22
CL-FLOKKUR: CL 0,2
ÞJÁLNFLOKKUR: S2,S3

ÁLAGSFORSENDUR:

NOTÁLAG:
ÁLAGSTILHÖGUN ER Í SAMRÆMI VID FS ENV 1991-1:1994, FS ENV 1991-2-1:1995 OG ÞJÓÐARSKJÓL STADLARÁÐS ISLANDS
ÞAK: 0,60 kN/m²
GÓLF: 3,0 kN/m²
AUKANOTÁLAG VEGNA LÆTTRA VEGGJA: 0,5 kN/m²

VINDÁLAG:

VINDÁLAG REIKNAST SAMKVÆMT FS ENV 1991 2-4:1995, ÁSAMT ÞJÓÐARSKJALI STADLARÁÐS ISLANDS.

GRUNNGILDI VINDHRADA ER 35,5 m/s ÁSAMT TILHEYRANDI FORMSTUÐLUM. GRUNNVINDÁLAG ER ÞVI 1,68 kN/m².

SNJÓÁLAG:

SNJÓÁLAG REIKNAST SAMKVÆMT FS ENV 1991-2-3:1995, ÁSAMT ÞJÓÐARSKJALI STADLARÁÐS ISLANDS.

GRUNNGILDI SNJÓÁLAGS ER 2,1 kN/m² (SVÆÐI 1). SNJÓÁLAG Á ÞAK ER ÞVI 1,0 kN/m².

JARÐSKJÁLFTAÁLAG:

JARÐSKJÁLFTAÁLAG REIKNAST SAMKVÆMT FS ENV 1998-1-1:1994, ÁSAMT ÞJÓÐARSKJALI STADLARÁÐS ISLANDS.

HÖNNUNARHRÖÐUN ER 0,40g.

GRUNDUN:

GRUNDUN SAMKVÆMT FS ENV 1997-1:1994 ÁSAMT ÞJÓÐARSKJALI STADLARÁÐS ISLANDS.

GRUNDAD ER Á KLÖPP EDA VEL ÞJAPPADA FYLLINGU. MESTA LEYFLEGA ÁLAG FRÁ UNDIRSTÖÐU ER 1,0 MN/m² Á KLÖPP EN 0,4 MN/m² Á FYLLINGU.

STÁLVIRKI:

ALLT EFTIR OG VINNA SKAL VERA Í SAMRÆMI VID IST OG ENV STADLA

ALLT STÁL Í STÁLVIRKI, FESTINGUM OG STÍFUM SKAL VERA S235JR EDA BETRA SKV. IST EN 10025:1990+A1:1993.

SUDUEFNI SKAL VERA SAMSVARANDI AD GÆÐUM

STÁLVIRKI OG FESTINGAR UTANHÖSS SKULU VERA HEITZINKHÓÐADAR.

BOLTAR, RÆR OG SKINNUR SKULU VERA AF STYRKLEIKAFLOKKI 8.8

ÖLL MÁL Á TEIKNINGUM ERU NAFNMÁL GEFIN Í mm. VID SMÍÐI SKAL TAKA TILIT TIL ÞOLVIKA, SUDUGAPA O.S.FRV.

EF EKKI ER ANNARS GETID Á TEIKNINGUM SKAL LÁGMARKS STÆRÐ (a) KVERKSUÐU VERA STERRA GILDID AF; a=4mm, a=HÁLF ÞYKKT SODINS ÞVERSNIDS MIDAD VID AD SODID SÉ BEGGJA VEGNA. ALLAR STÓFSUDUR SKULU HAFJA FULLA GEGNUMBRÆÐSLU.

SUDUMENN SKULU HAFJA HÆFNISVOTTORÐ SKV. IST EN 287-1:1992

SUDUR SKULU UPPFYLLA GEDAFLÖKK C SAMKVÆMT IST EN 25817:1992

TIMBURVIRKI

ALLT EFTIR OG VINNA SKAL VERA Í SAMRÆMI VID VIDEIGANDI IST OG ENV STADLA

LÍMTRÉ SKAL VERA AF STYRKLEIKAFLOKKI GL32 SKV. IST EN 1194:1999 (L40 SKV. IST/DS 413)

TIMBUR Í BURDARVIRKI SKAL STANDAST KRÖFUR SEM GERÐAR ERU TIL TIMBURS AF STYRKLEIKAFLOKKI C24 SKV IST EN 338:1995 (T2 SKV IST INSTA 142:1997)

ADDIR VIDIR (LOFTUNARLISTAR KLÆDNINGAR O.Þ.H.) MEGA VERA AF STYRKLEIKAFLOKKI C18 SKV IST EN 338:1995 (T1 SKV IST INSTA 142:1997)

ÞAR SEM TIMBUR LIGGUR AD KALDRI STEYPU SKAL SETJA RÆMU AF TJÖRUPAPPA Á MILLI

ALLIR NAGLAR, BOLTAR OG FESTJÁRN SKULU VERA SINKHÓÐUÐ. MÖRBOLTAR: M12-150/90 MERKIR 12mm BOLTÍ, 150mm LANGUR, FESTILENGD: 90mm

FYLGA SKAL FYRIRMÆLUM FRAMLÆIDANDA VID UPPSETNINGU Á BOLTUM, MÖRBOLTUM, FESTJÁRNUM O.S.FRV.

N TÁKNAR VENJULEGAN FERHYRNDAN SAUM K TÁKNAR KAMBSAUM HEIMILT ER AD NOTA TIL ÞESS GERÐAR FESTISKRÖFUR Í FESTVINKLA Í STAD KAMBSAUMS

Í ÞAKKLÆDNINGU SKAL NOTA 25x150mm BORDVID (HEIMILT ER AD NOTA GALLALITID MÓTAEFNI, HEILT OG OKLOFID). HVERT BORD SKAL NEGLT Í HVERJA SPERRU MED 3 STK 31/75 RIFFLUDUM BYSSUSAUM EDA SAMSVARANDI. Á PREMUR YSTU SPERRUM VID GAFLA OG Á 1,4m BILI VID LANGHLIDAR SKAL ÞÓ NEGLA BORD MED 3 STK 31/90 RIFFLUDUM BYSSUSAUM EDA SAMSVARANDI

BORD SKAL EINGÖNGU SETJA SAMAN Á SPERRUM. SAMSETNINGAR SKULU ALDREI VERA TVER EDA FLERI Í RÓÐ Á SÖMU SPERRU.

ÞAKSTÁL SKAL FEST MED RIFLUDUM EDA SNÖNUM ÞAKSAUM 4,2/60mm EDA SAMB. BIL MILLI NAGLARADA Á SVÆÐI 1,0-1,5m FRÁ GÖFLUM OG ÞAKBRÚNUM SKAL VERA 0,35-0,5m OG SKAL ÞAR NEGLT Í HVERJA HÁBÁRU. BIL MILLI NAGLARADA Á MIDJU SKAL VERA 0,60m OG NEGLT SKAL Í ADRA HVERJA HÁBÁRU.

MÓTTEKID
17. DES. 2008
Byggingafulfrúu uppsv. Árnessýslu og Flóahar.

ÚTGÁFUFRILL					
NR.	DAGS.	SKÝRINGAR:	HA.	YF.	SP.
A1	11.11.08	Byggingarnefndarteikning	SVa	MRG	SVa

MANNVIT
VERKFRÆÐISTOFA
BREKUSTIGUR 39, 260 REYKJANESBÆR. SIMI: 422 3636
VEFFANG: www.mannvit.is NETFANG: mannvit@mannvit.is

HEITI VERKS:
MÖRK 11, Flóahreppur
Fristundahús

TEIKNAD:	SVa	BLAD NR.	N. BL. NR.	TÖLVUSKRÁ:	VNR:
HANNAD:	SVa	YFIRFARID:	MKV:		3.881.224
DAGS. UNDIRSKRIFTAR:	NAFN OG KT. HÖNNUDAR:				NR. TEIKNINGAR:
UNDIRSKRIFT HÖNNUDAR:	MANNVIT	430572-0169			B100
					ÚTGÁFA:
					A1