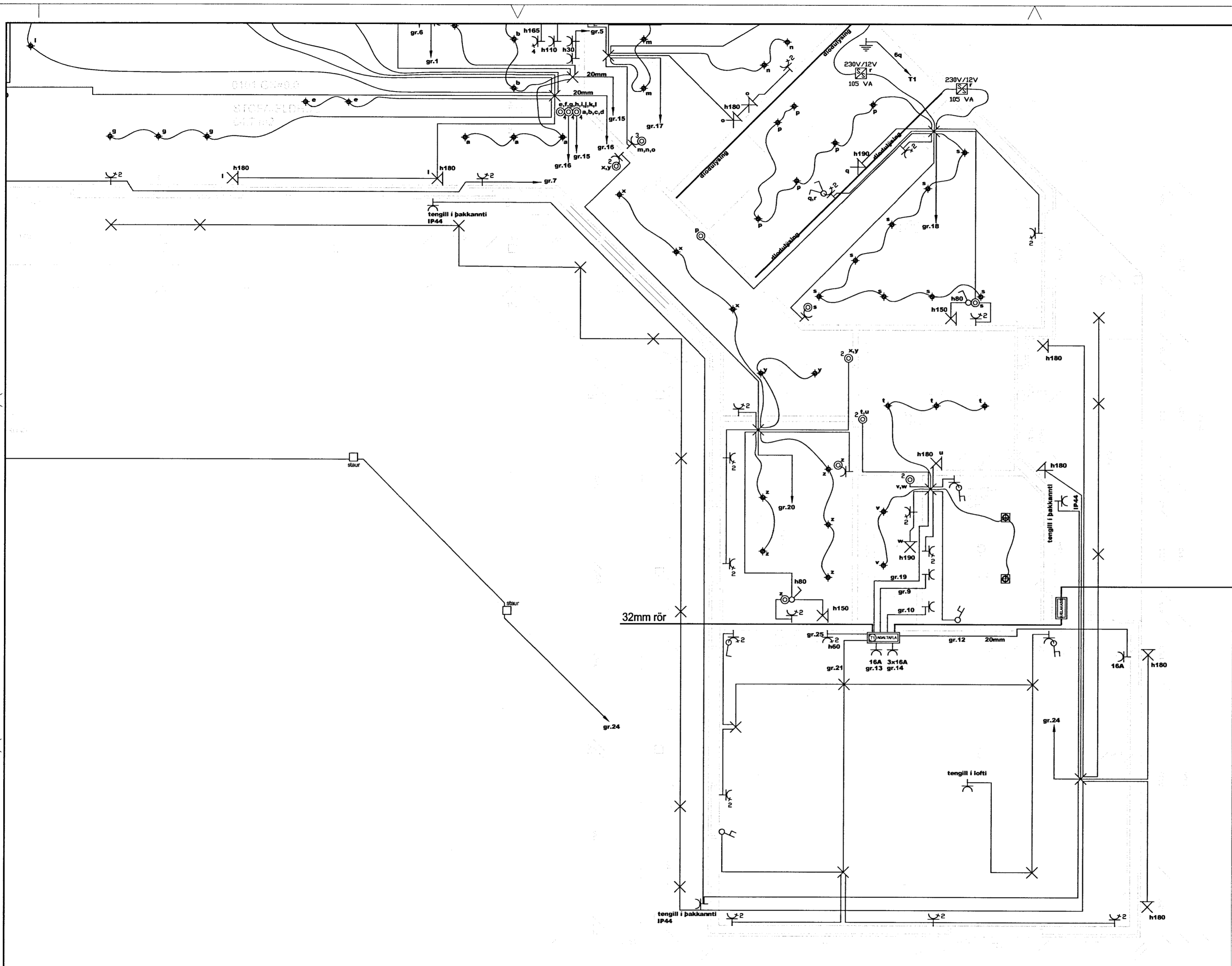


12.12.2013
 12 JAN 2014
 Guðrún Þórunn



⊥	Jarðtenging
⌘	Tvöfaldur tengill
⌘	Einfaldur tengill
⌘	Rofi og tengill í sömu hæð (1100 mm)
⌘	Rofi
⌘	Samrofi
⌘	Tvöfaldur rofi
⌘	Krossrofi
⊙	Þrýsti-rofi/dimmer
⌘	Tengill m/næturljósi
⌘	Veggjós
⌘	Loftjós
⌘	Hátalaratengill
⌘	Símatengill
⌘	Loftnetstengill
⌘	Hreyfiskynjari
⌘	Tafla / melakassi
⌘	Reykskynjari
⌘	Bjalla
⌘	Handboði
⌘	Rör upp á næstu hæð
⌘	Rör niður á næstu hæð
⌘	Rör gegnum hæð
⌘	Halogenljós í lofti
⌘	Halogenljós í lofti
⌘	Halogenljós í vegg

Breytingar:	
D	
C	
B	
A	
Dags:	Breyting:

Undirskrift aðalhönnuðar:
 Undirskrift raflagnaðhönnuðar:
 Sigurður Á Pétursson kt.051177-4959

Verkefni: Neistastaðir Flóa Lnr.220252
 Teikning nr: 3
 Útprintað: 12.12.2013
 Verk nr: 2013-24

Heiti teikningar: Rafagnir Lágspenna
 Mælikvæði: 1:50
 Dags: Desember 2013
 Teiknað: S.Á.P.
 Hamað: S.Á.P.

Rafhönnun & ráðgjöf ehf
 Birkigrund 20 Sími: 664 0047
 800 Selfoss Tölvupóstur: birkigrund@gmail.com
 Jón Óskar Gíslason Rafvirkjameistari kt. 060765-5379
 Sigurður Ágúst Pétursson Rafmagnsöfnfræðingur kt. 051177-4959

