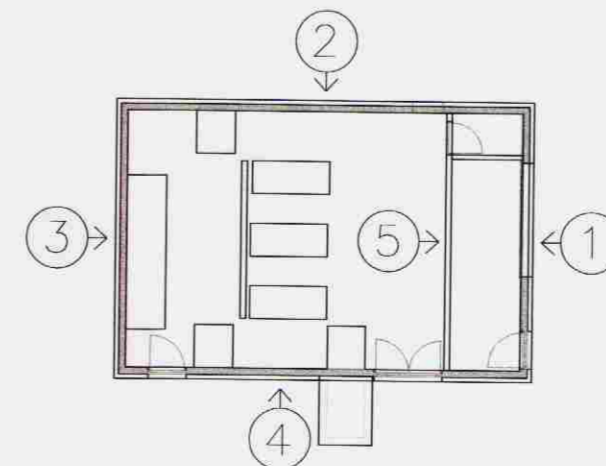
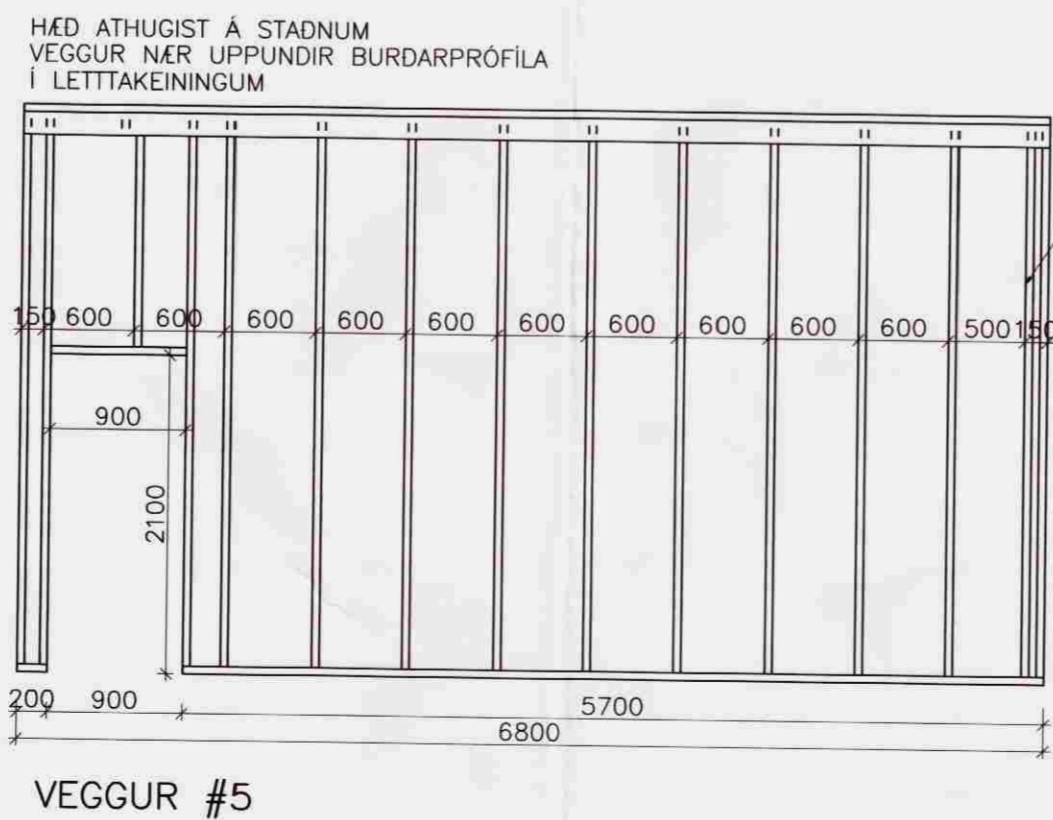
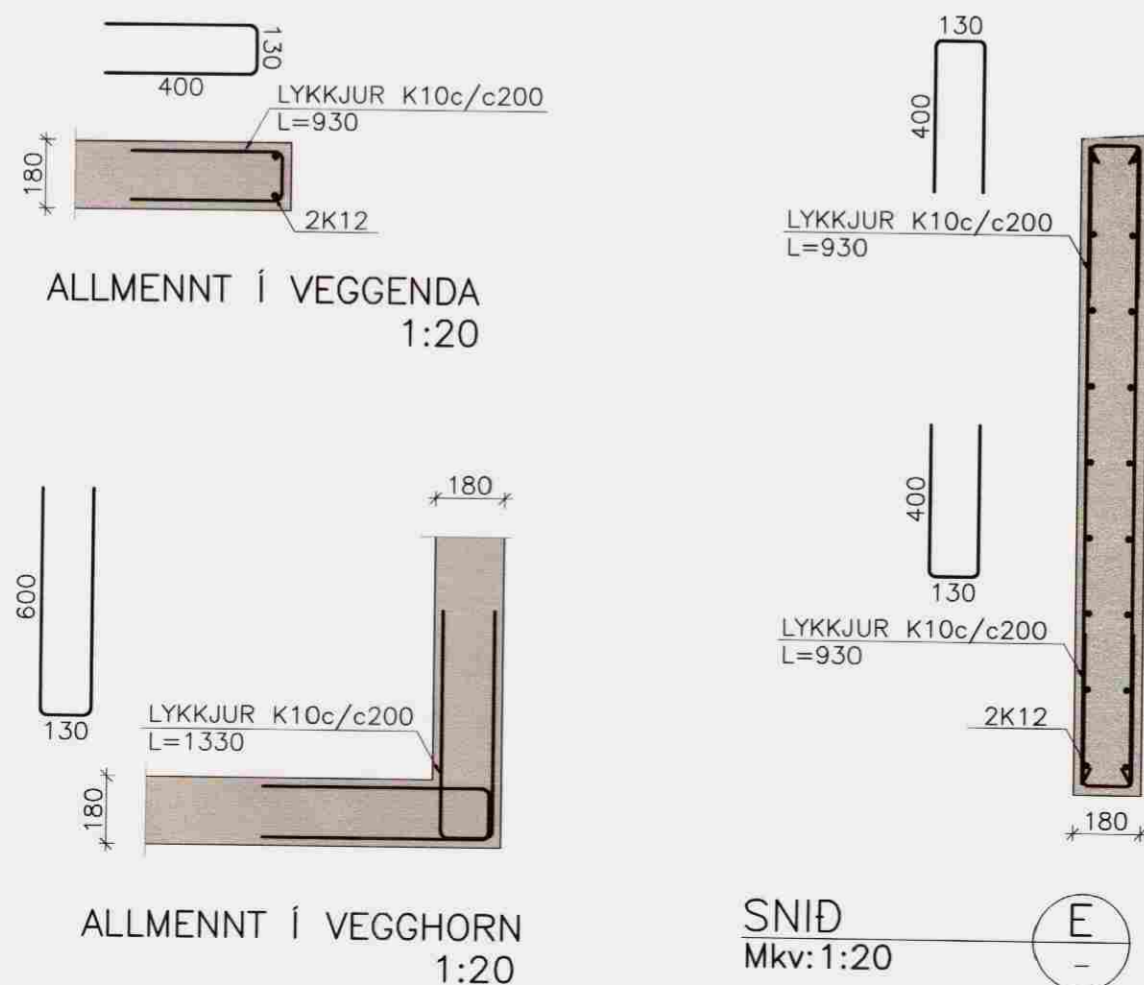
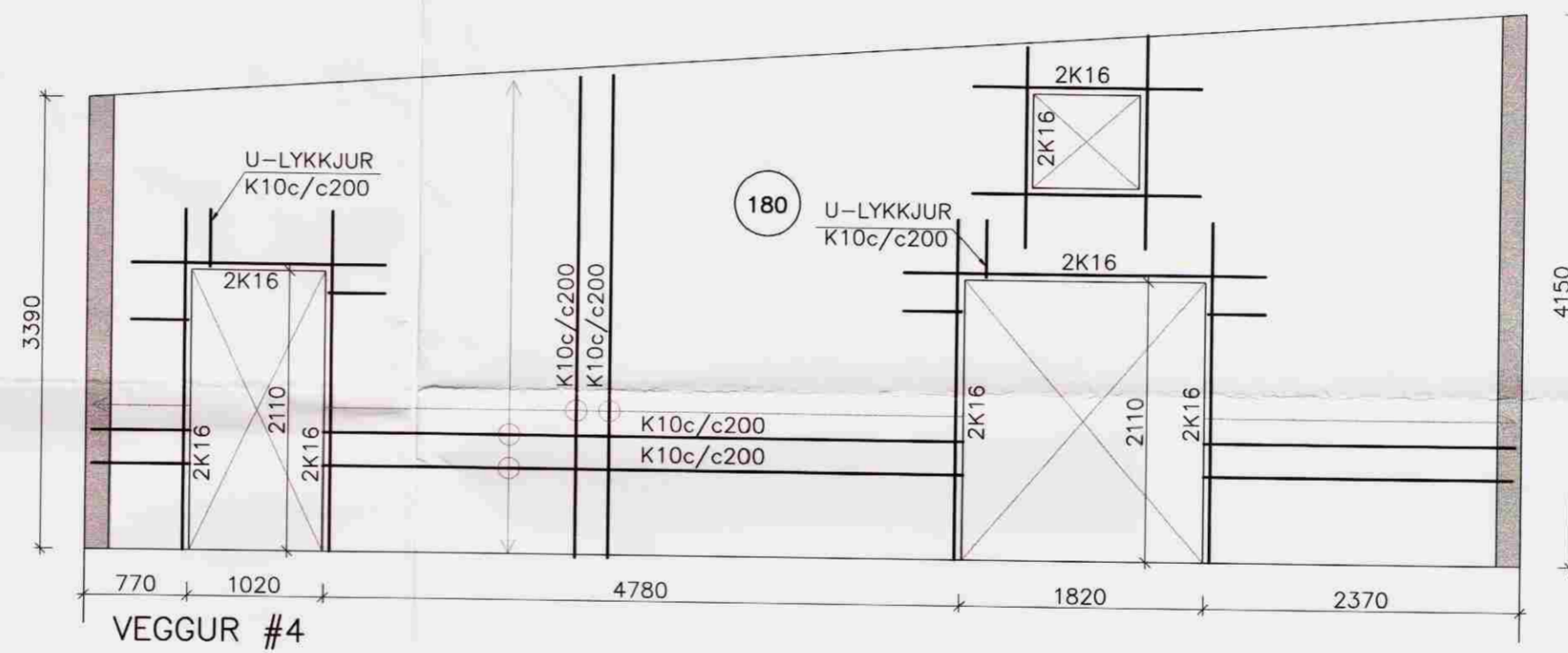
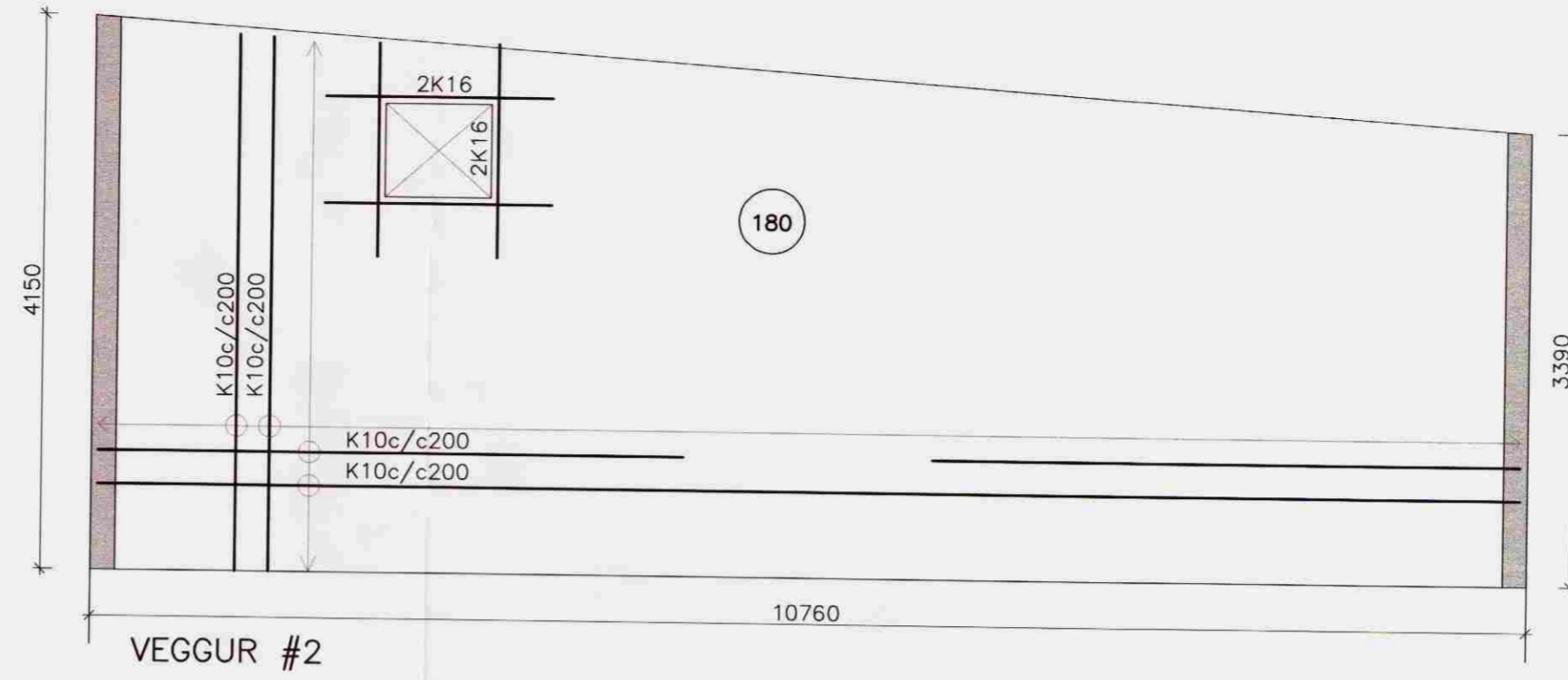
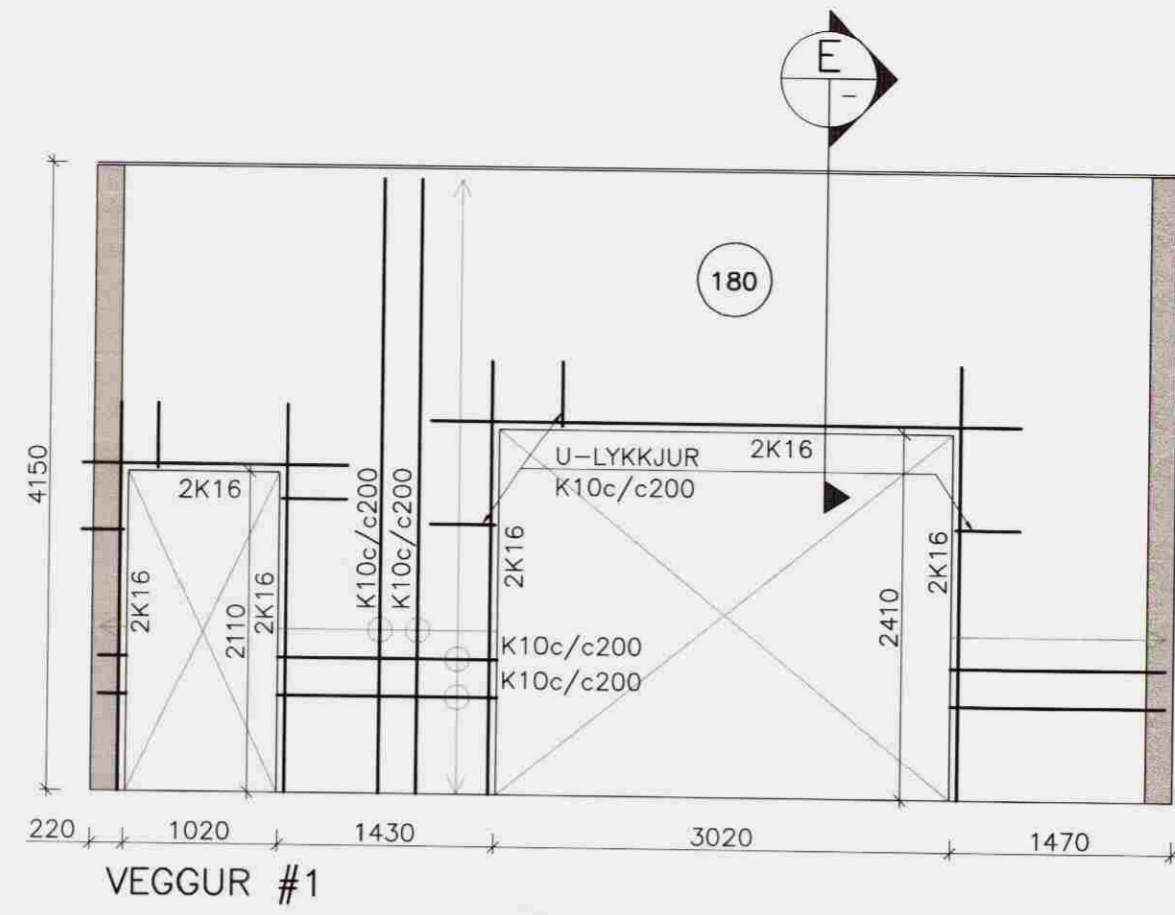


**MÓTTEKIÐ**  
 19. AUG. 2008  
 Byggingafrútrúi uppsveita  
 Arnessýslu og Flóahrepps

**Selfossveitur bs.**



**ÓSABOTNAR HRAUNGERÐISHREPPI**

**DÆLUHÚS SELFOSSEITNA**

BURDAVIRKI;	Melikvarði		
ÁSYND VEGGJA	1:50		
YFIRLITSMYND	1:100		
SNID OG DEILI	1:20		
Hannað: EI	Teknað: NU/SST	Yfirfarir:	Dagur: 16.06.2008
Stað á disk:	Skraunafnr: 08067-21	Verknr: 08067	Bl.nr: 204

Sambýtt: *Coringal Ingvarsson*

**VERKFRÆÐISTOFA  
 SUÐURLANDS EHF**

Austurvegur 5, 800 Selfoss, Sími: 482 3900, Fax: 482 3914, Netf: verkud@verkud.is