

SKÝRINGAR

ÖLL RÖR Í JÖRD SÉU ÚR STÍFU PVC PLASTI, GRUNNPLASTI, NEMA ANNAD SÉ TEKID FRAM.
 MINNSTI HALLI Á RÖRUM ER 20‰ (2CM Á M).
 MESTI HALLI ER 300‰, NEMA ANNAD SÉ TEKID FRAM.
 GRAFID SÉ FYRIR RÖRUM Í ÞJAPPADA FYLLINGU.
 UMHVERFIS ÖLL RÖR Í JÖRDU SKAL SETJA A.M.K. 150mm SANDLAG OG ÞJAPPA VEL.

ÖLL RÖR ÞÉTTIST MED TIL ÞESS GERÐUM GÜMMI-HRINGJUM AD ÖDRU LEYTI BER AD HAGA VINNU OG ÖLLUM UMBUNADI SKV. IST 65 SVO OG FYRIRMELUM FRAMLEIDANDA.

KÓTAR ERU Í METRUM OG MIDAST VID RENNSLISBOTN, ÞAD Á EINNIG VID UM GÖT, ÞAR SEM KÓTI Á GATI ER GEFINN Á RENNSLISBOTN.

MÁL ERU Í MILLIMETRUM OG MIDAST VID MIDJAN STÚT.

ÖLL RÖR MED ÖNEFNÐUM HALLA HAFÁ 20‰ HALLA OG ERU ÚR Ø100 PVC.

SKAMMSTAFANIR:

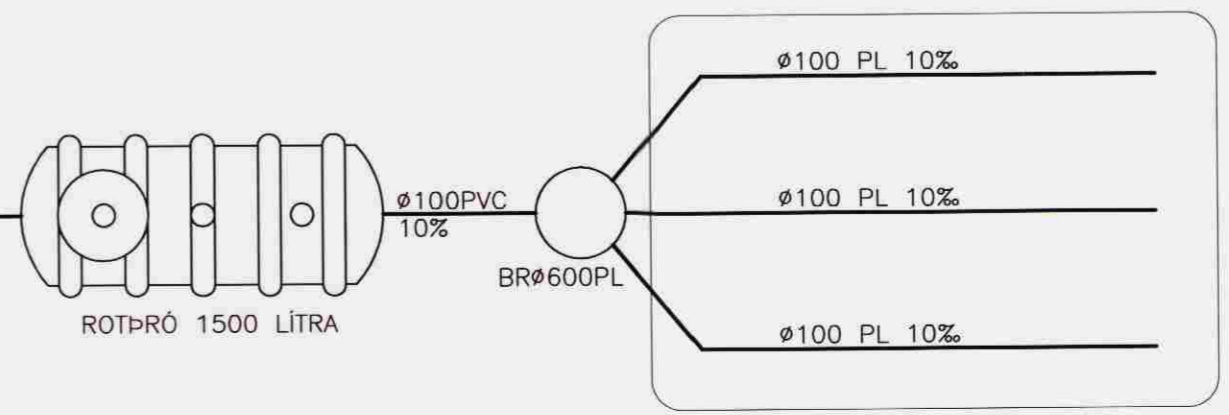
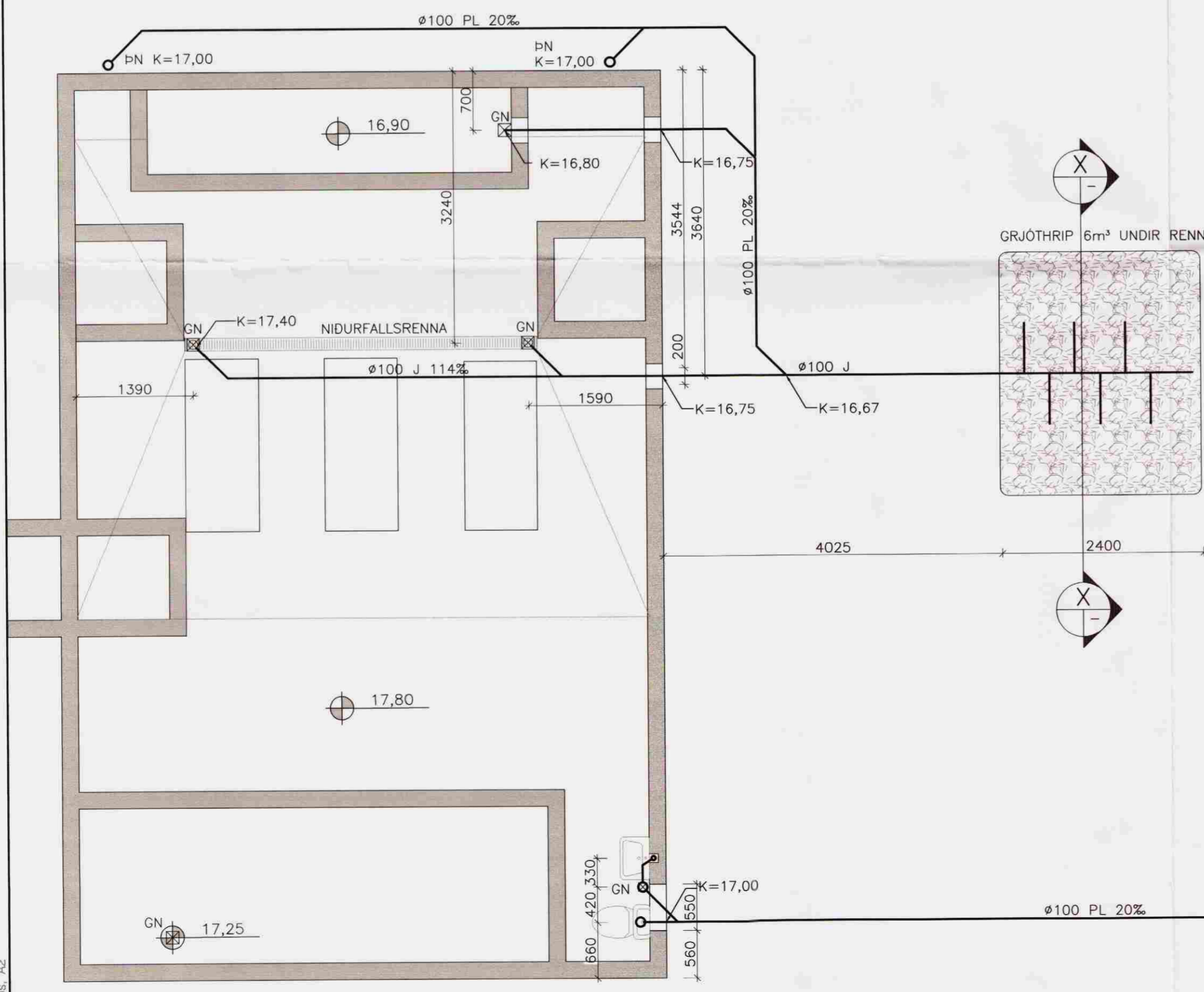
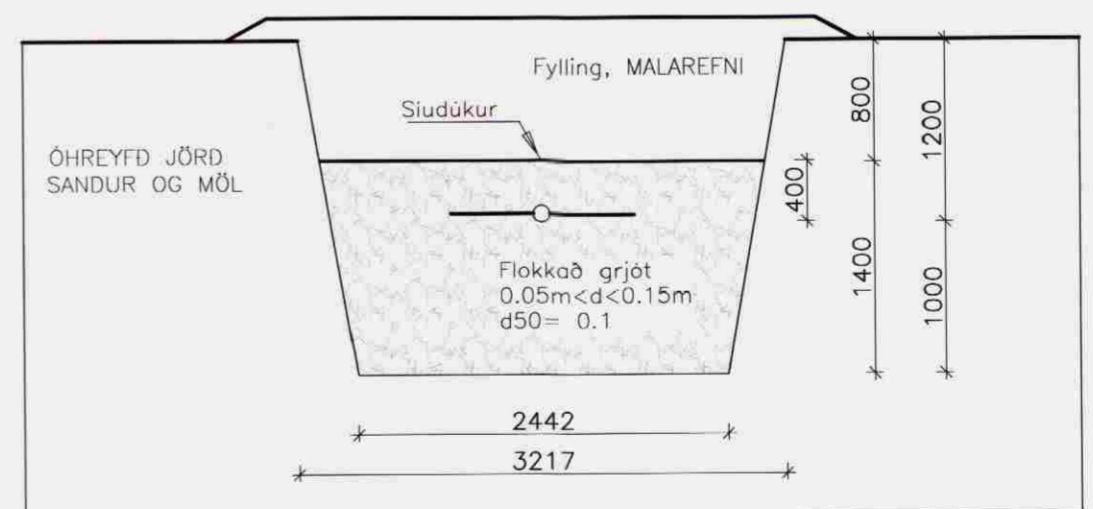
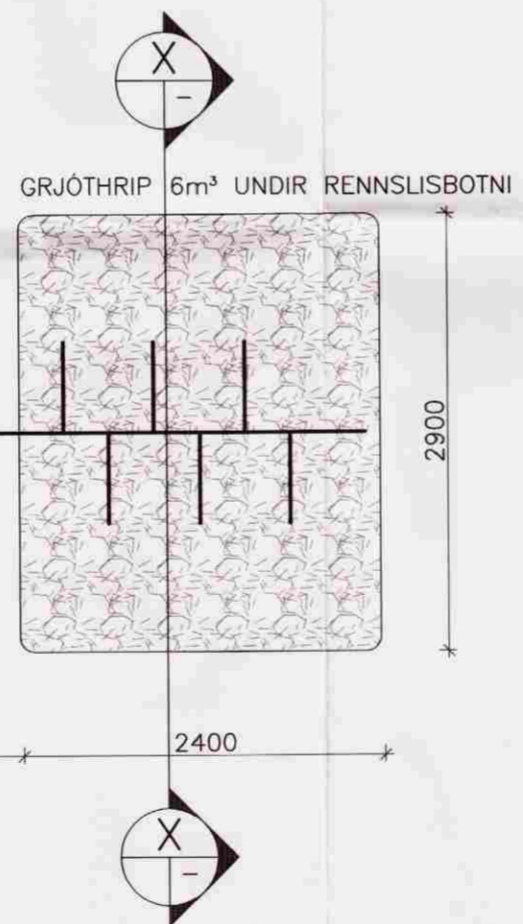
- PVC PLASTRÖR, PVC (RAUDBRÚN)
- PP PLASTRÖR, PP (GRÁ)
- BR BRUNNUR
- GN GÖLFNIDURFALL MED VATNSLÁS
- GSN GEGNUMSTREYMISNIDURFALL Í GÖLFI
- DN ÞAKNIDURFALL
- HL HANDLAUG
- VÞ VATNSSALERNI
- SB/BK STEYPIBÁÐ/BADKAR
- SV SKOLVASKUR
- NF ÚTINIDURFALL
- HR HREINSISTÚTUR MED LOKI
- FN FALLSTAMMI NR. N
- UT UTLOFTUN
- PN PIPA NIDUR
- PU PIPA UPP

ATH. STADSETNINGU STÚTA FYRIR HREINLÆTISTÆKI MÁ ADEINS HAFÁ TIL VIDMIDUNAR, OG ÞARF AD YFIRFARA OG ADLAGA ÞEIM TÆKJUM SEM ENDANLEGA ERU VALIN.

ATH. MÁLA SKAL HÆÐARKÓTA HEIMÆÐA ÁÐUR EN LAGT ER Í GRUNN.

ÖLL MÁL Í MM NEMA ANNARS SÉ GETID.

- SKOLP
- - - - - REGNVATNSLÖGN
- - - - - DRENVATNSLÖGN
- - - - - AFRENNSLI HITAVEITU
- HEIMÆÐ (KALT VATN)



FRÁRENNSLISLAGNIR GRUNNMYND 1:50

MÓTTEKID
 19 AUG. 2008
 Byggingafráfráttí uppsveita
 Árnessýslu og Flóahrepps



ÓSABOTNAR HRAUNGERÐISHREPPI

DÆLUHÚS SELFOSSVEITNA ÓS2

LAGNIR; Málfráfráttí
 FRÁRENNSLISLAGNIR GRUNNMYND OG SNID 1:50
 AFSTADA 1:50

SKÝRINGAR

Hönnuð:	Teknað:	Yfirfarið:	Dags:
EI	EI		20.05.08
Slöð á disk:	Skráarnúmer:	Verkr.:	Bl.nr.:
	08067-31	08067	301

Samþykkt: *Eiríngunn Árnason*

VERKFRÆÐISTOFA
 SUÐURLANDS EHF

Austurvegur 5, 800 Selfoss, Sími: 482 3900, Fax: 482 3914, Netf: verksud@verksud.is

Frumsjárð blaðs, A2