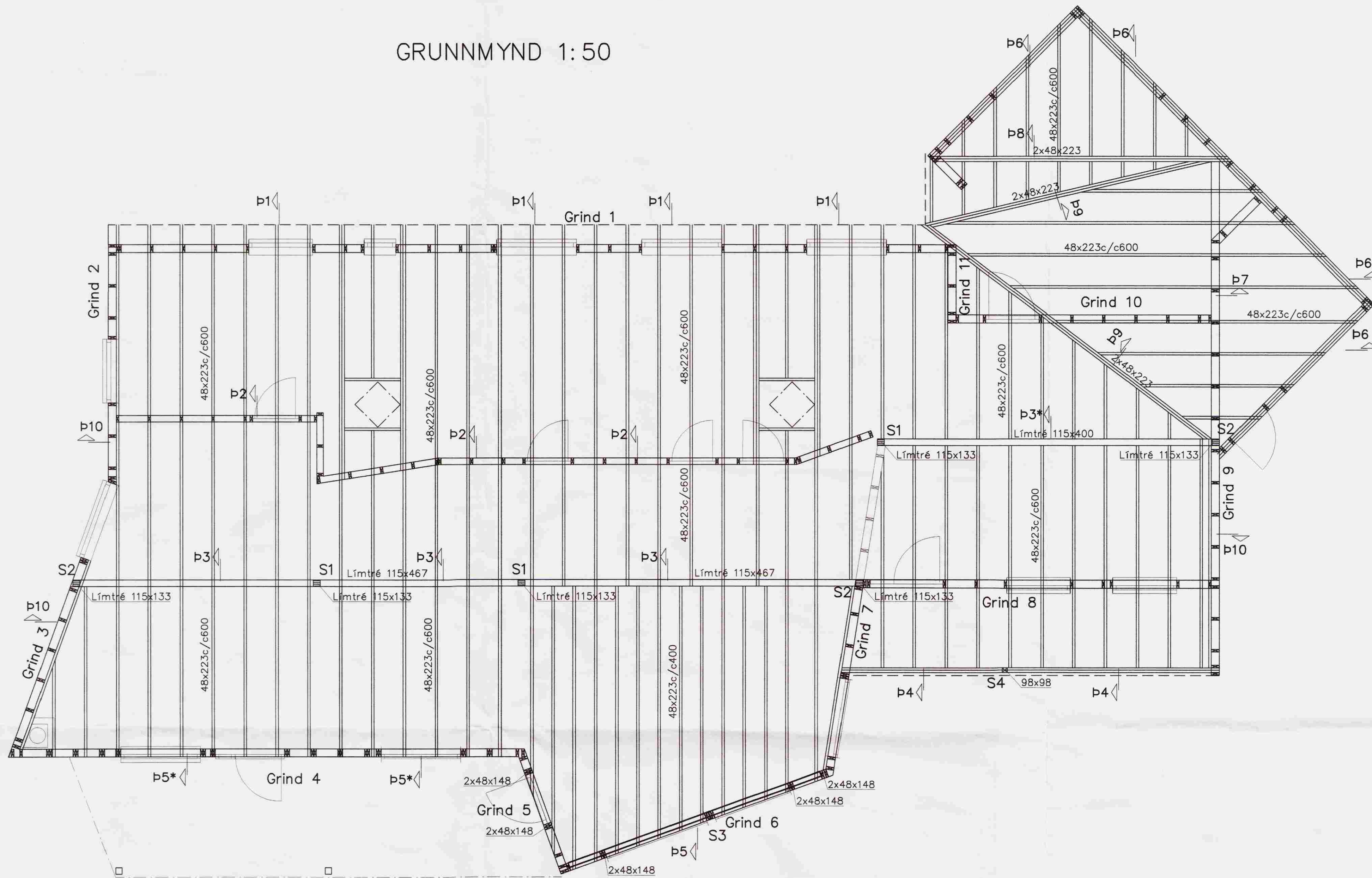
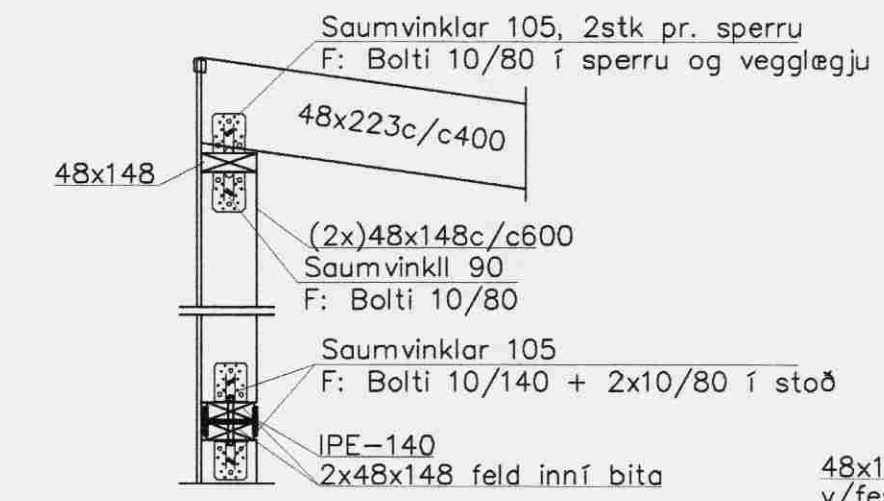


GRUNNMYND 1:50

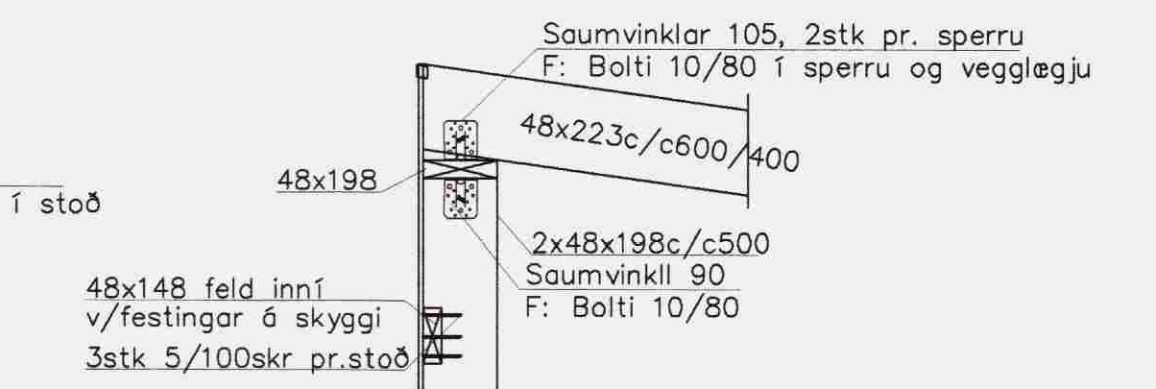
Sampykkt
01. AUG. 2008
Byggingarfulltrú uppsveita Arnessyslu



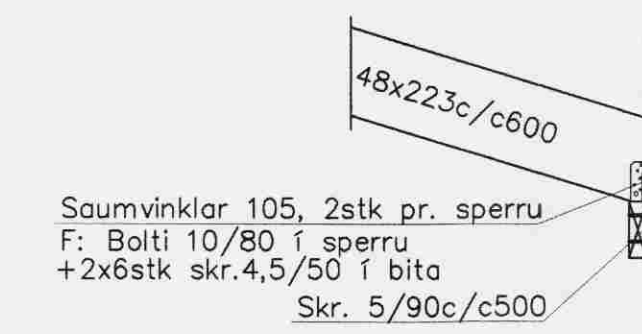
p5 1:20



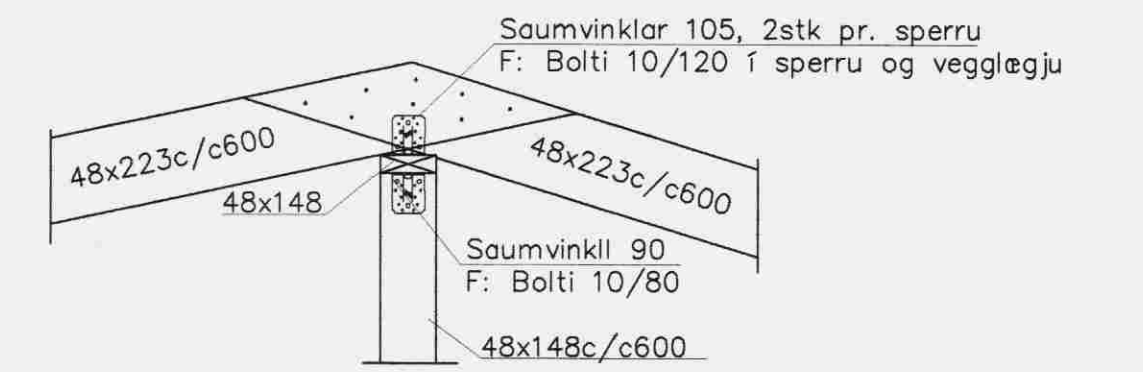
p5* 1:20



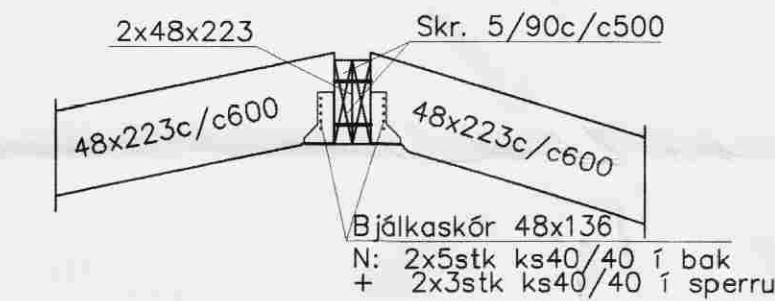
p6 1:20



p7 1:20



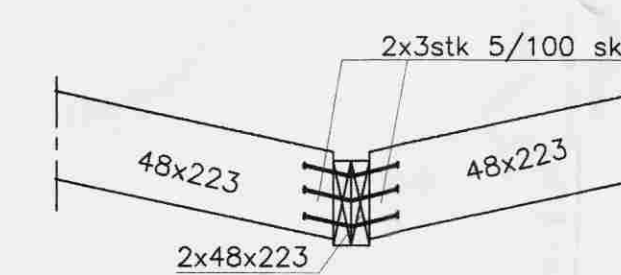
p8 1:20



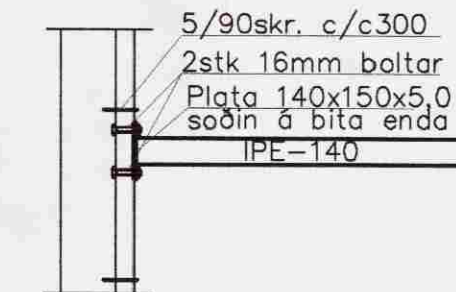
p10 1:20



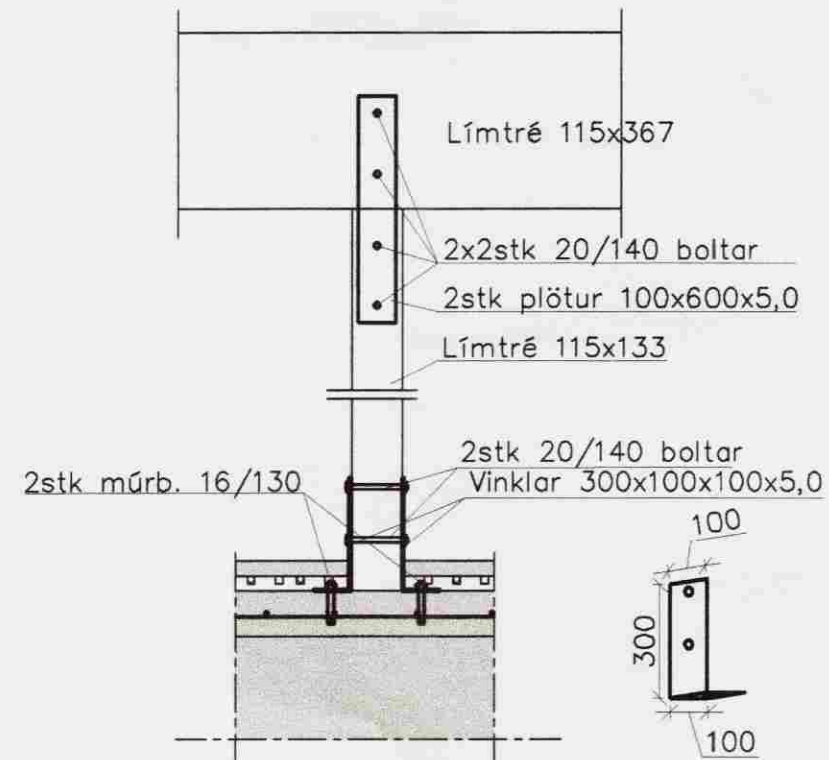
p9 1:20



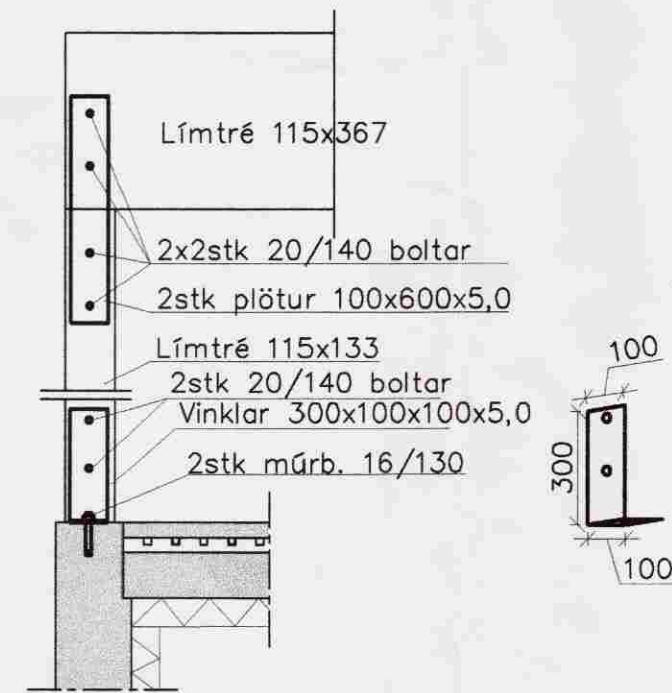
F1 1:20



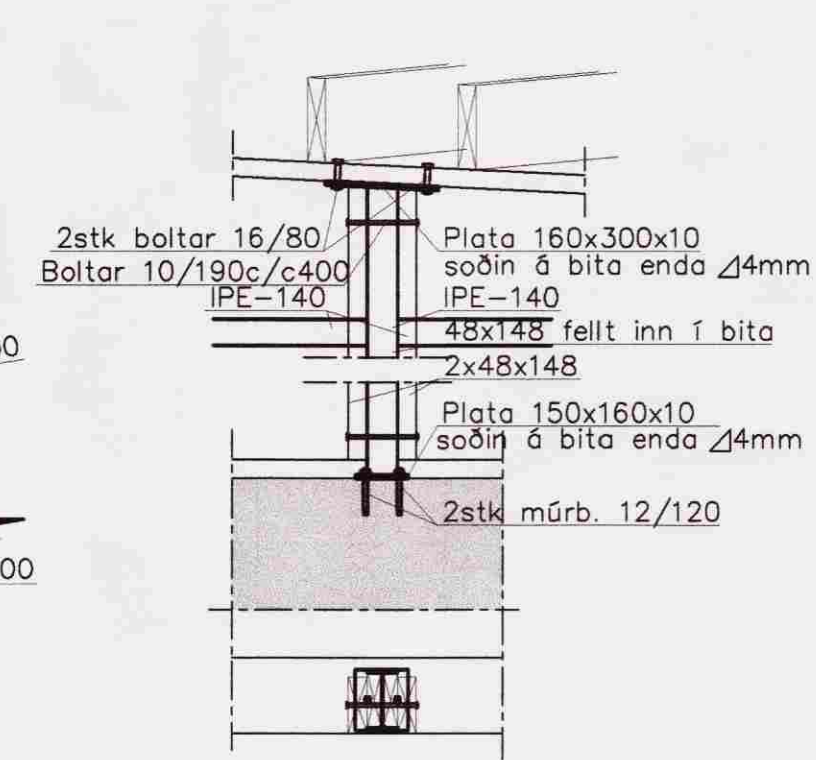
S1 1:20



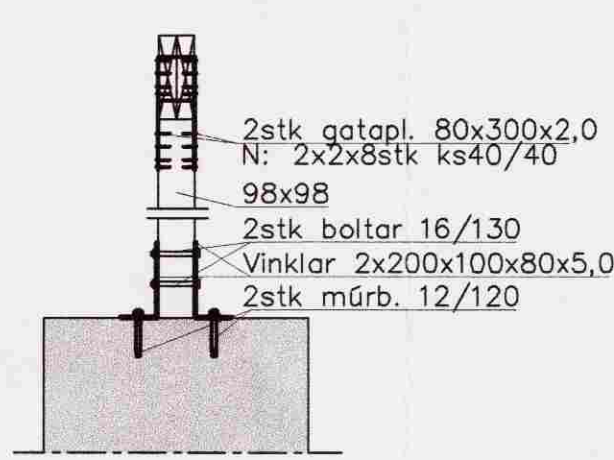
S2 1:20



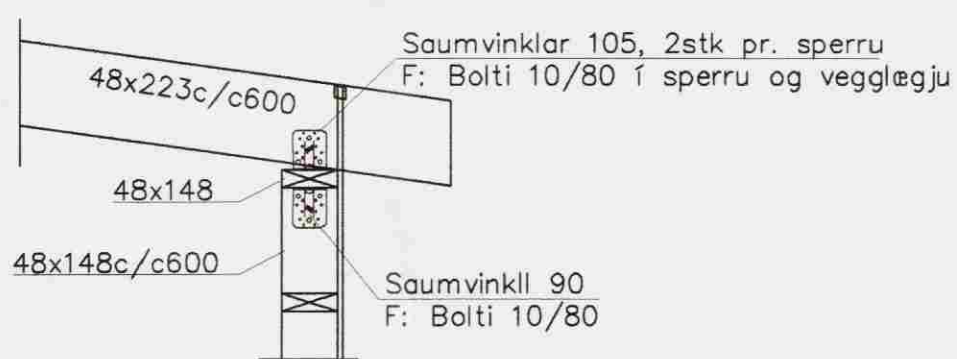
S3 1:20



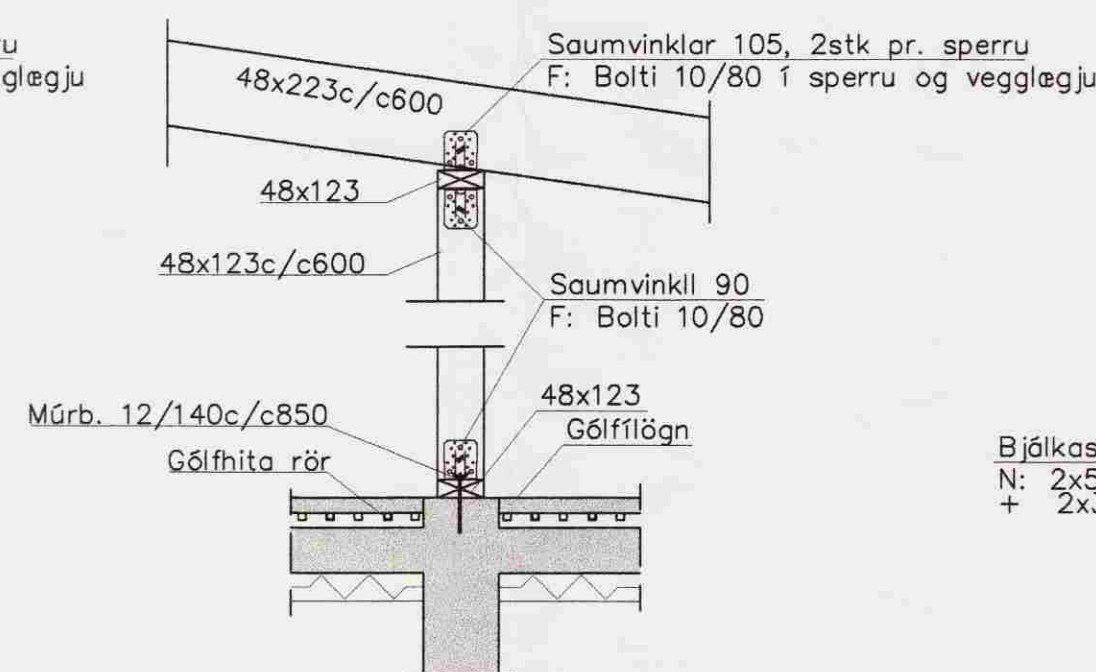
S4 1:20



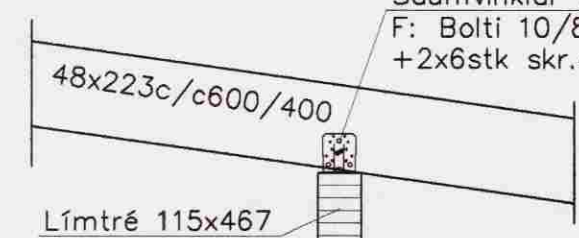
p1 1:20



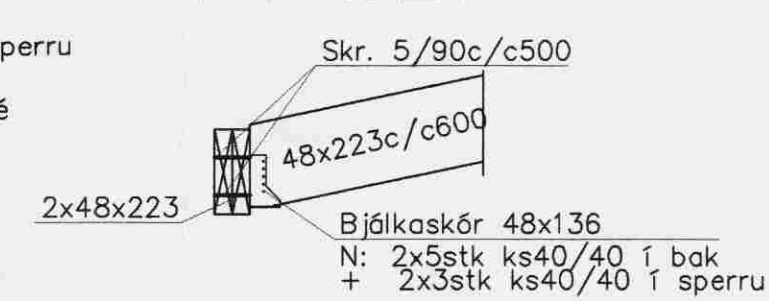
p2 1:20



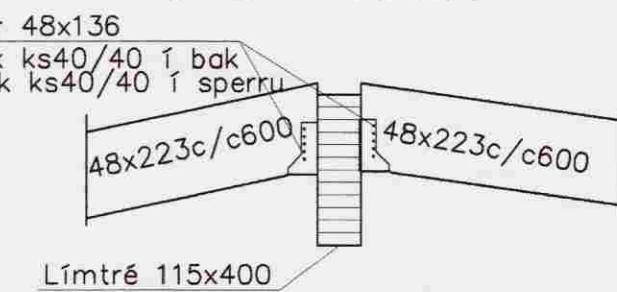
p3 1:20



p4 1:20



p3* 1:20



Grindarefni er úr 48x148 c/c600 og skulu lóðréttar stoðir festast við toppstycki og botnstykki saumvinklum og boltast með 10/80 boltum. Botnstykki skal fest í sökkul með 12snitteinum c/c850. Grind skal klæða með rakalímdum 12mm krossvið skrúfaður með 5/40 skrúfum c/c150 á hornum en 5/40 skrúfum c/c200 annarstaðar.

Timbur í gæðaflokki T1, allur saumur og tengi "galv". Límtré úr flokki GL32. Hönnun og framkvæmd verksins skal vera í samræmi við gildandi staðla og reglugerðir.

Sjá grindur á bl.B102

| Breytingar | | | SÚLUHOLT 6 FLÓAHREPPI | | |
|------------|-------|------|--|--|--|
| Nr. | Dags. | Nafn | | | |
| | | | Verkfræðistofa Þráinn & Benedikt Laugavegi 178, 105 Rvk. Sími: 563 1770, 568 7775, Fax: 568-7701 Netfang: verkfrædistofa@verkfrædistofa.is | | |
| | | | Burðarvirki veggir og þak | | |
| | | | H P K I T H S S M 1:50/20 Nr. B101 Dags. apríl '08 080149-3609 080838-4839 | | |

p5 1:20

Sampykkt