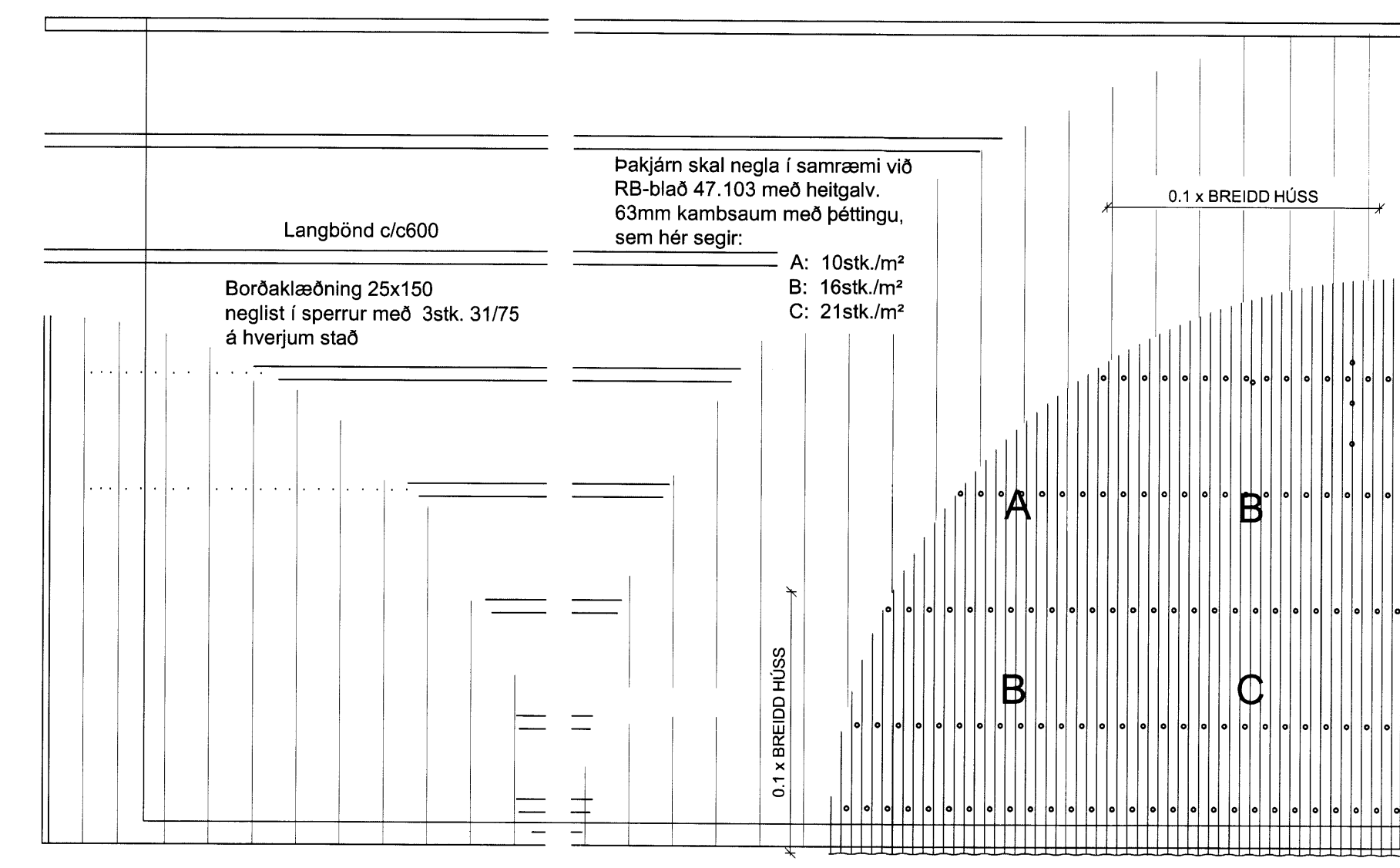
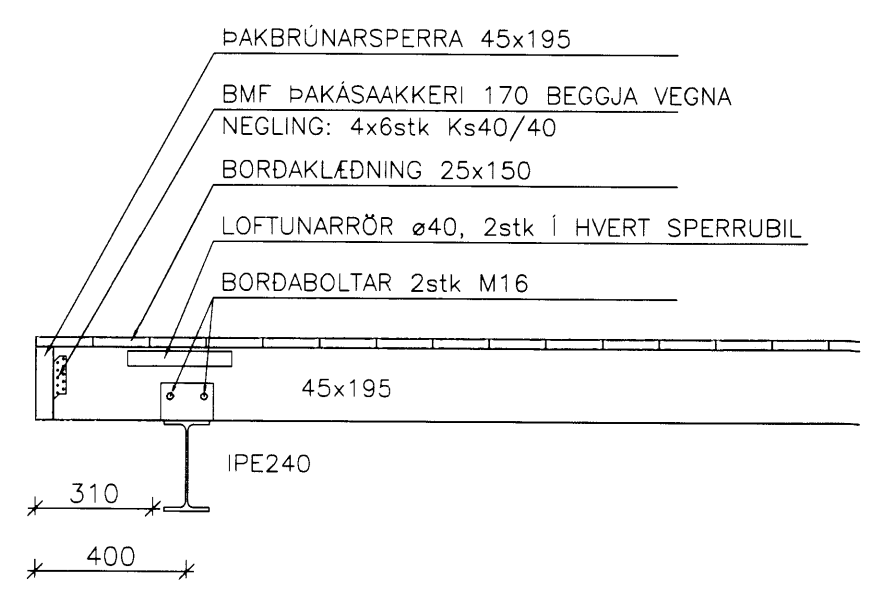


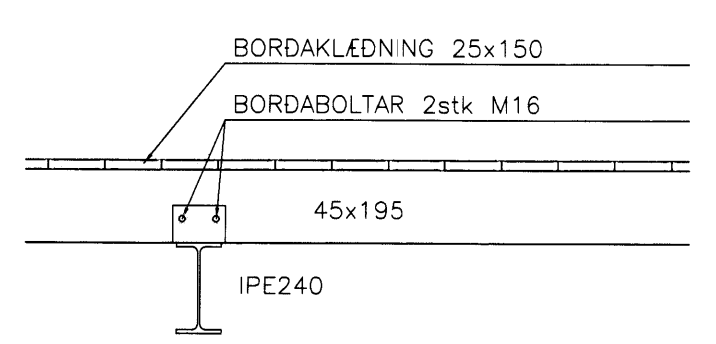
GRUNNMYND ÞAKVIRKIS 1:50



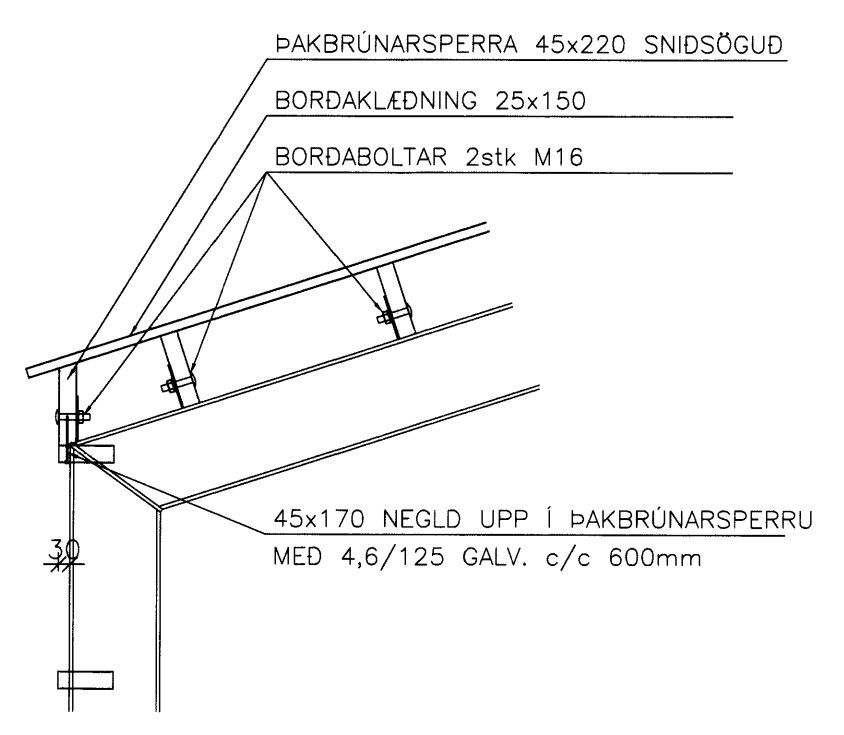
NEGLING ÞAKKLÆDNINGAR 1:20



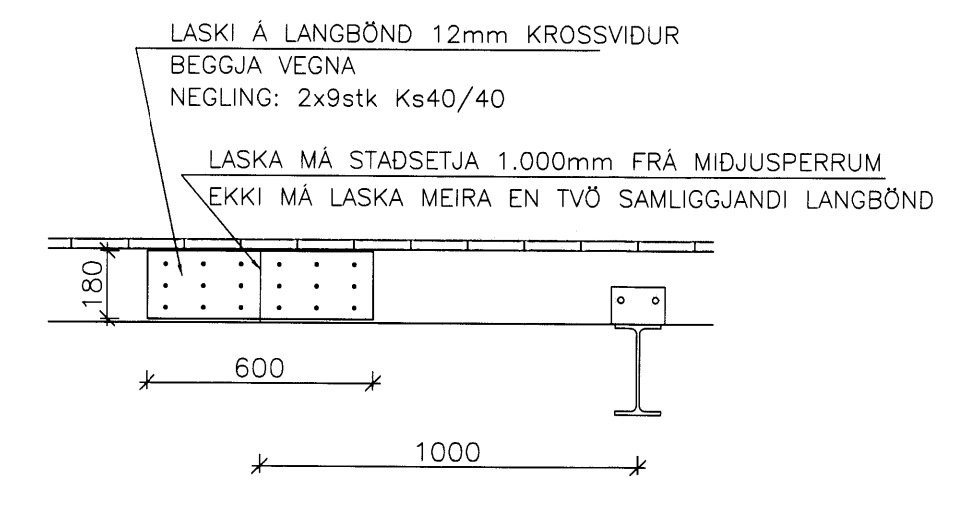
SNID E Mkv: 1:20



SNID F Mkv: 1:20



SNID G Mkv: 1:20



SNID H Mkv: 1:20

MÖTTING  
27 NOV. 2012  
Guðni Þórunn  
Byggingarfræðingur

ÚTG. DAGS. ÚTGAFUFERILL HANNAÐ TEKN. YFRF.

LYKILMYND

**VERKFRÆÐISTOFA SUÐURLANDS EHF**

Austurvegur 1-5, 800 Selfoss, Sími: 412 8900, Fax: 482 3814, Net: verkfr@verksid.is

Rimar nr 18, Flóahreppi  
Skemma  
Burðarvirki  
Trévirki  
Grunnmynd þakvirkis  
Snið og deili

TEKNI-NÚMÉR: 11137  
BLAÐSTÆRI: A1  
00\_131\_01

DAGS: 16.11.2012  
MÆLIKVIÐAR: 1:50  
ÚTGÁFA: 1:20  
A

SAMBYKKT: Guðni Þórunn Halldóttir 070966-5579

skfak\_201111137\_Rimar nr 18\_Sniðmiðil/Teikningar-veitingaskjal11137-21\_06gfhhl