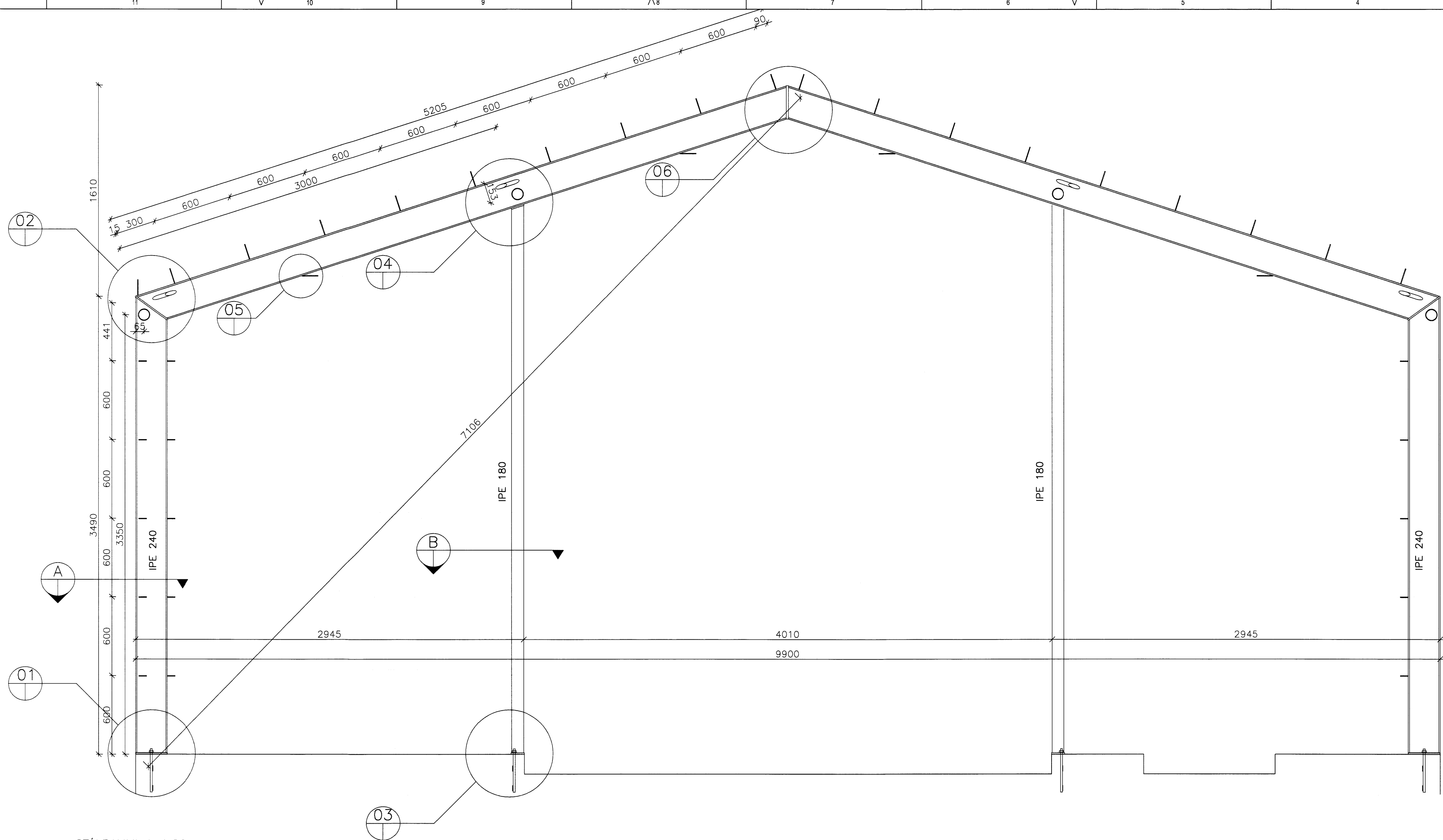
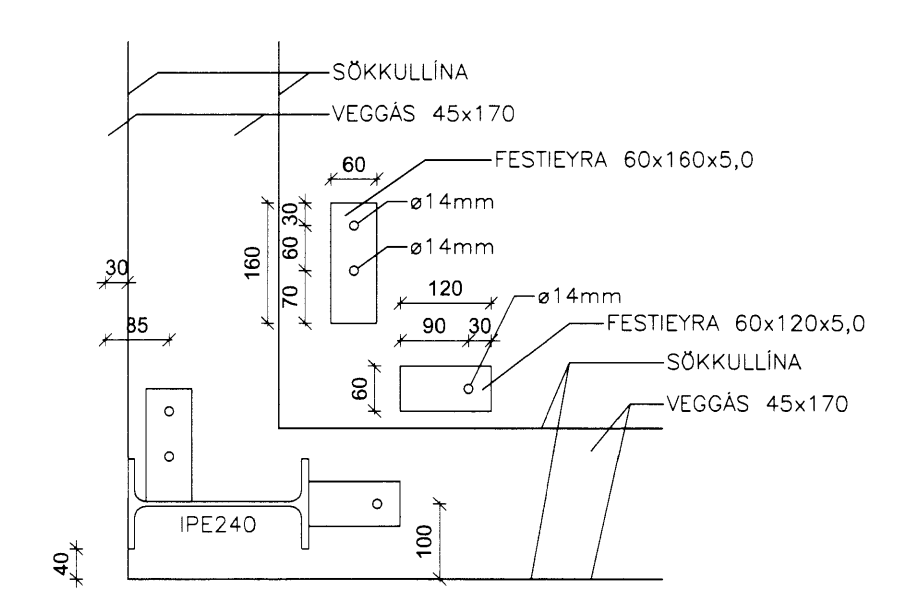


MÓTTAK  
 27. NOV. 2012  
 Byggingafræðingur  
 Guðmundur Hjaltason

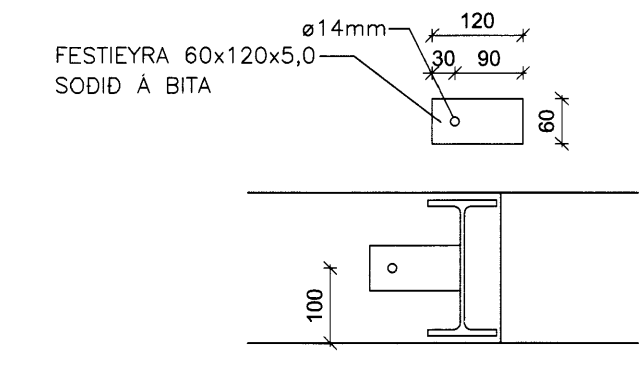
ÚTG. DAGS ÚTGÁFUFRILL HANNAÐ TEKN. YFIRF.



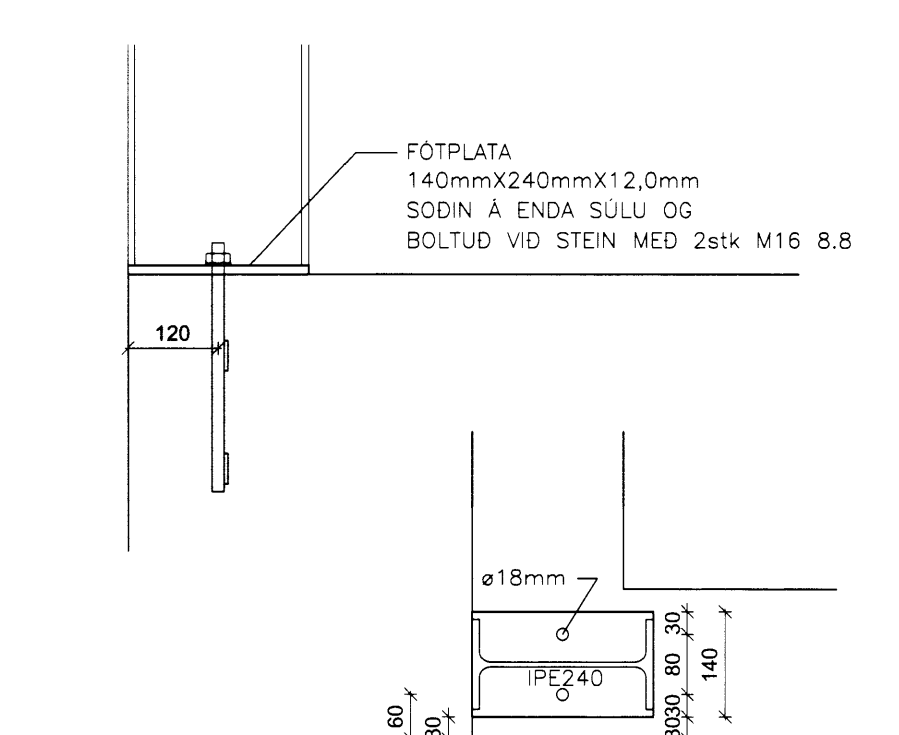
STÁLRAMMI A 1:20



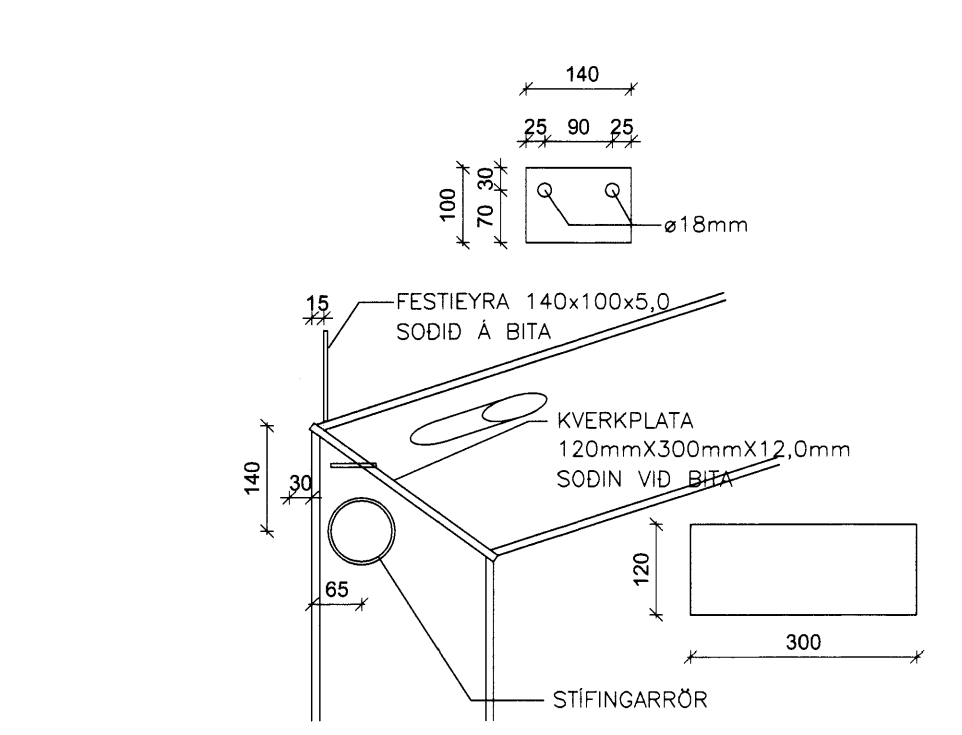
SNID A Mkv: 1:10



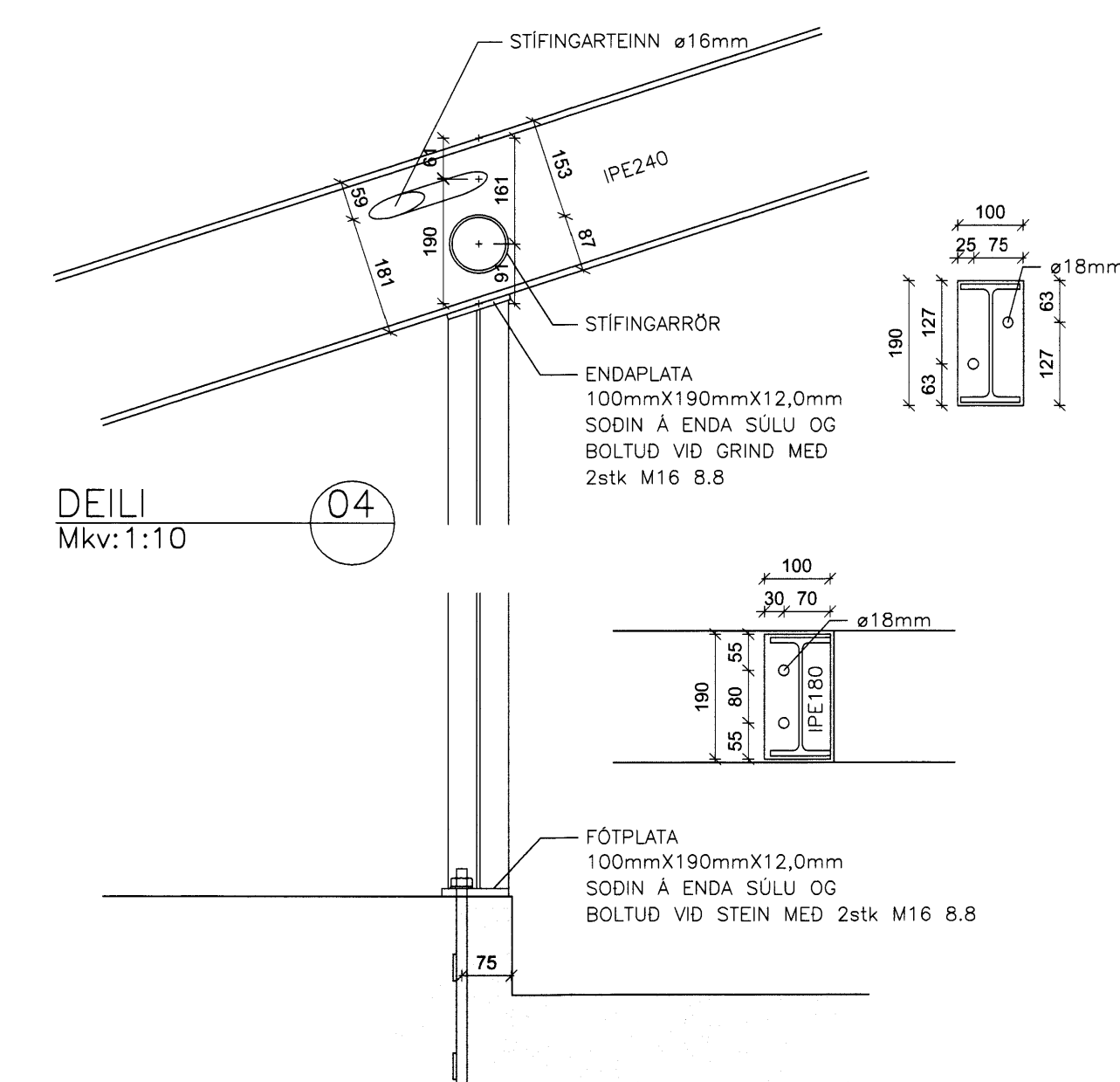
SNID B Mkv: 1:10



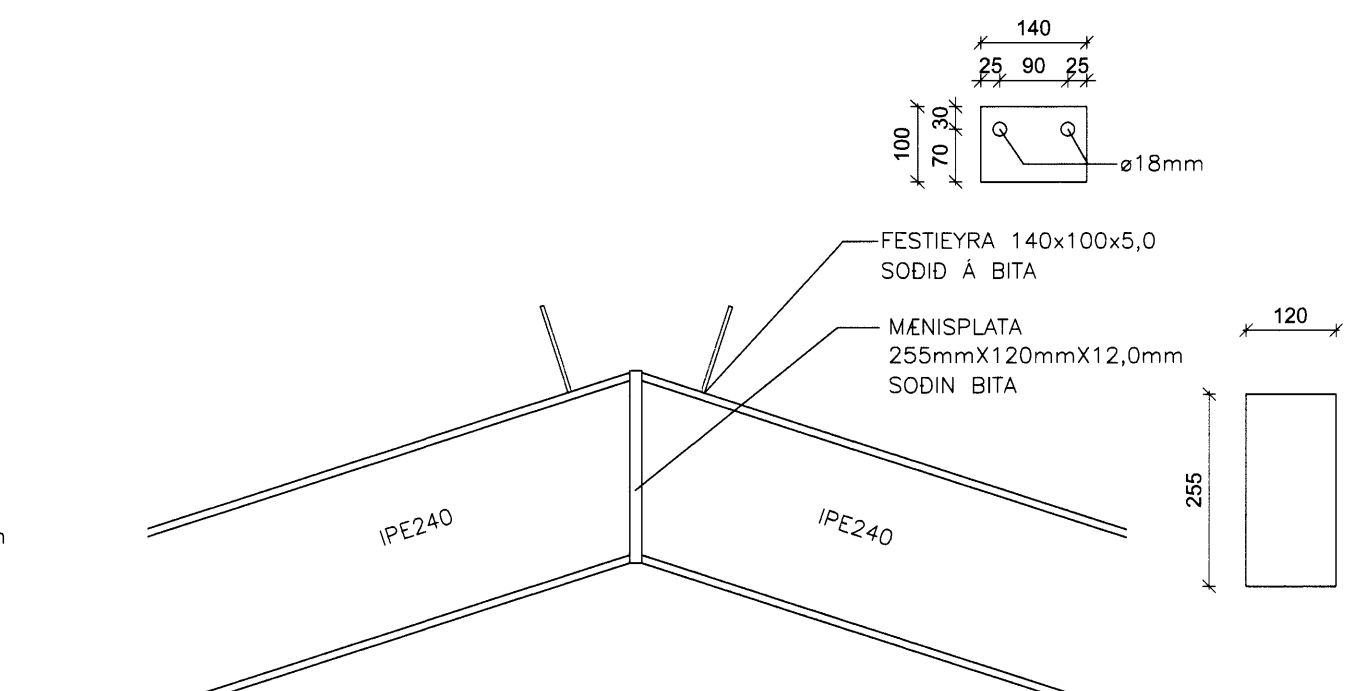
DEILI 01 Mkv: 1:10



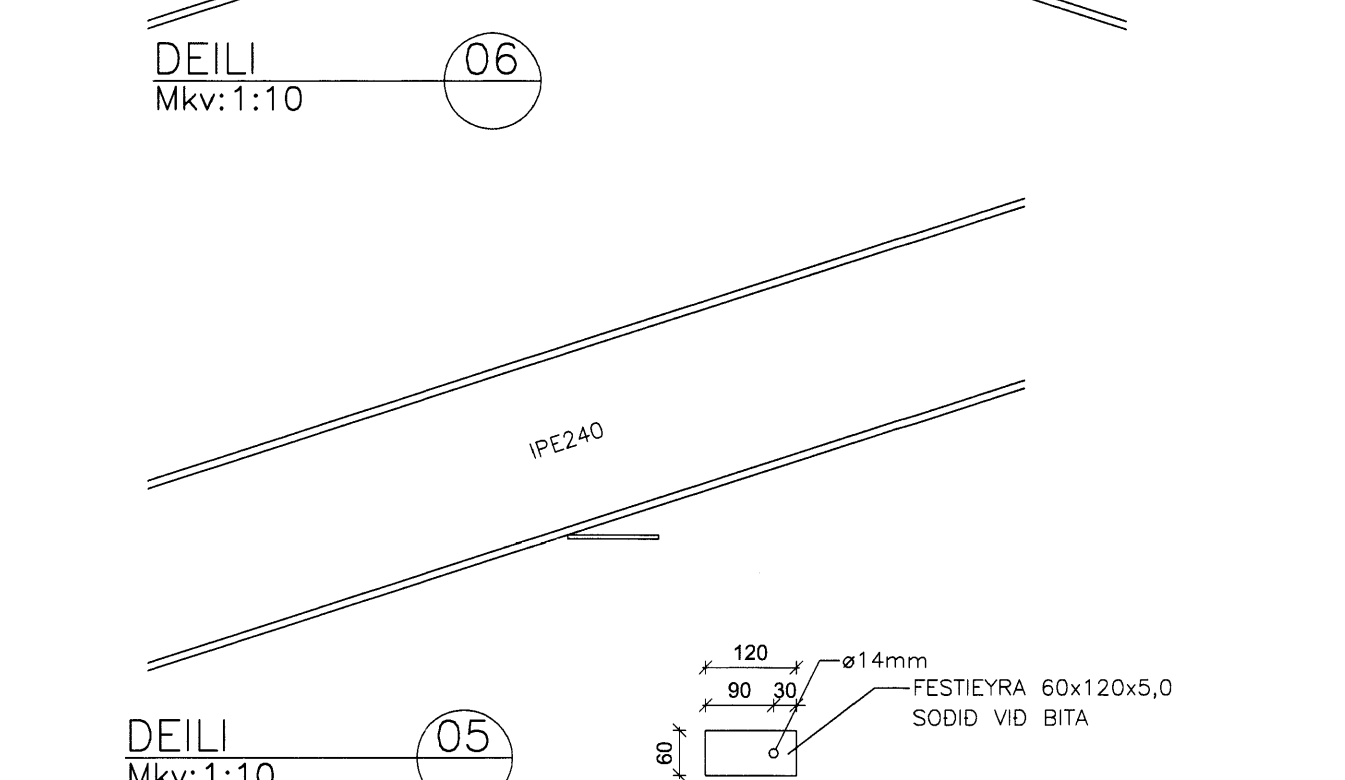
DEILI 02 Mkv: 1:10



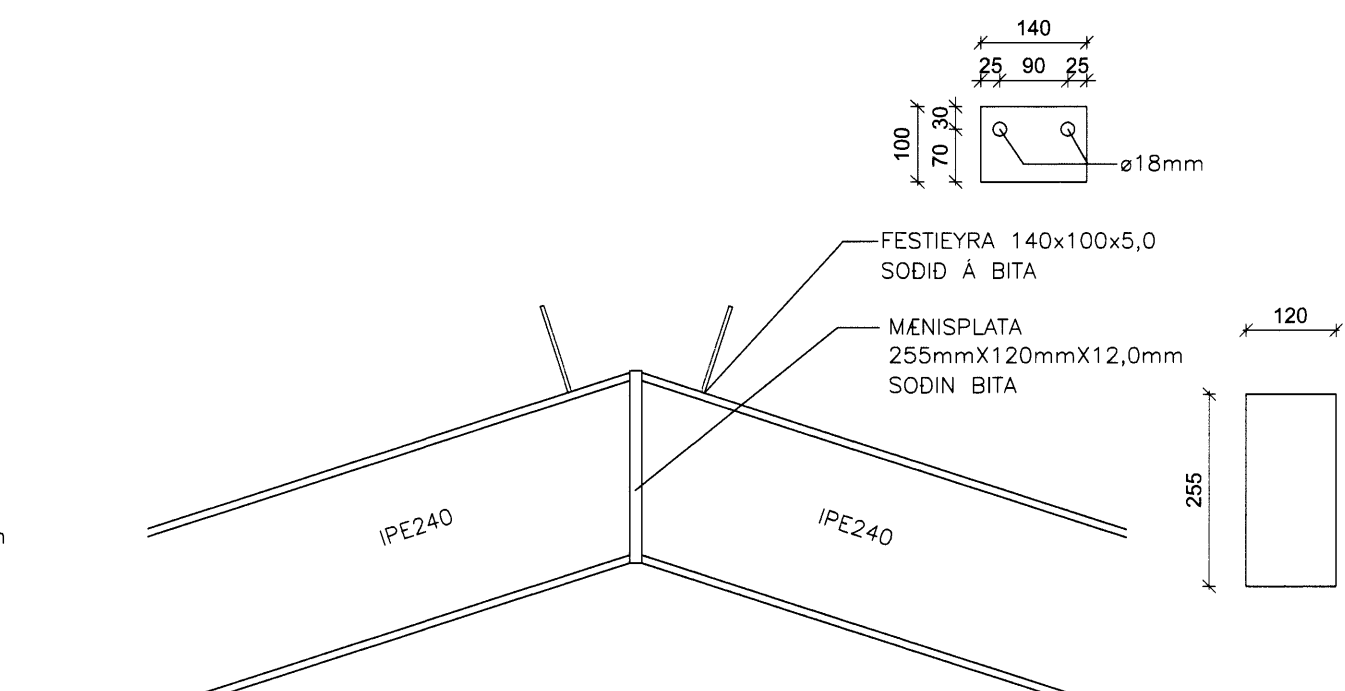
DEILI 03 Mkv: 1:10



DEILI 04 Mkv: 1:10



DEILI 05 Mkv: 1:10



DEILI 06 Mkv: 1:10

LYKLING

**VERKFRÆÐISTOFA SÜÐURLANDS EHF**  
 Austurvegur 1-5, 800 Selfoss, Sími: 412 8900, Fax: 482 3614, Netf: verkud@verkud.is

Rimar nr 18, Flóahreppi  
 Skemma  
 Burðarvirki  
 Stálvirki  
 Ásýnd  
 Sníð og deili

TEKNIJNÚMUR	BLAÐSTÆR	HANNAÐ	GH
11137	A1	TEIKNAD:	GH
00_140_01		YFIRFARID:	
DAGS	MEI/KVIARID	UTGÁFA	
16.11.2012	1:20 1:10	A	
SAMBYKKT:	Guðmundur Hjaltason 070966-6579		

skemur/2011/11137/Rimar nr 18 Stálvirki/Burðarvirki/teikningarskipti/11137-21/teikningur